

## ÜRÜNLER

ÜRÜN KODU	AYAR BASINCI
392515	1,5 Bar
392520	2 Bar
392525	2,5 Bar
392530	3 Bar

## ÜRÜN BİLEŞENLERİ

ÜRÜN ADI	ÜRÜN KODU	BAĞLANTI ÇAPI
EMNİYET VENTİLİ	0715x2	DN15
OTOMATİK HAVA TAHLİYE CİHAZI	4308	DN8
MANOMETRE (4 BAR)	4008	DN8
KAPAMA VALFİ	3710	DN10
EMNİYET GRUBU GÖVDESİ	-	DN25
İZOLASYON	-	-

## TANITIM

Emniyet Grubu, düşük ve orta güçte olan kazanların etkili korunması için pratik bir çözüm sunan güvenlik ekipmanıdır. 50 kW a kadar olan kazanların korunmasında kullanılır.

Emniyet grubu üzerinde; Otomatik hava tahliye cihazı , emniyet ventili ve manometre bulunmaktadır.

Bileşenler, gövde üzerine sabitlenmiştir.

Emniyet grubu EPS malzemesinden üretilen izolasyon ceketine sahiptir.

Otomatik hava tahliye cihazı gövde üzerine kapama valfi ile monte edilmiştir, bu sayede gerektiğinde kazanı boşaltmadan otomatik hava tahliye cihazını kolaylıkla sökmenizi sağlar.

Manometre üzerindeki ikaz ibresi, uygun basınca ayarlanılarak, sistem basıncını kontrollü şekilde takip etmenizi sağlar.

Emniyet grubu gövdesi DN25 (1") iç dişli kazan bağlantısına sahiptir.

## ÇALIŞMA PRENSİBİ

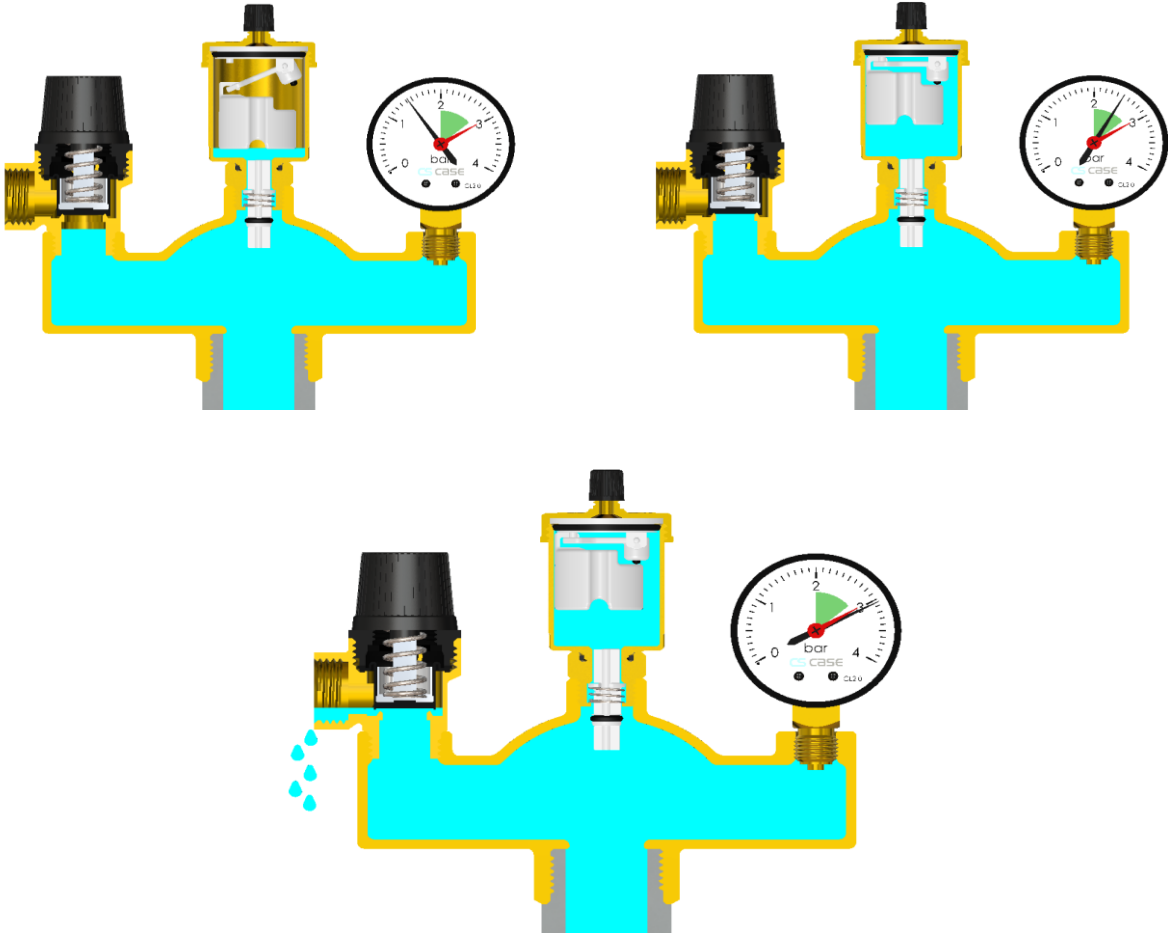
Emniyet grubu, montajlandığı düşük ve orta güçteki kazanda ve ısıtma sisteminde üzerinde bulundurduğu bileşenler sayesinde gerekli olan güvenliği sağlamaktadır. Bu bileşenler ;

Emniyet ventili, sistem basıncını ayarlandığı basınca sınırlamaktadır. Sistem içerisinde aşırı basınç meydana geldiğinde emniyet ventili tahliyeye başlar.

Otomatik hava tahliye cihazı, sistem içerisinde oluşan havayı tahliye eder.

Manometre, ayarlanabilir ikaz ibresi sayesinde sistem basıncınızı daha kolay takip etmenizi sağlar.

\*Not: Ürünlerin sağlıklı çalışması için sistemde filtre ve pislik tutucu kullanılması önerilmektedir. Aksi durumda akışkan içerisindeki pislikler ürünlerin sağlıklı çalışmasını engelleyebilir.



## TEKNİK DETAYLAR

### Emniyet Ventili

Gövde	: PİRİNÇ CW 617N
Ventil Kapağı	: PA6
Diyafram	: EPDM
Yay	: ÇELİK 10270-1
Mil	: PA6
Ayar Kapağı	: POM
Manuel Tahliye Kapağı	: PA6 GFR30
Ayar Vidası	: PA6 GFR30
Güvenlik Tapası	: ABS

### Emniyet Grubu

Gövde	: Pirinç CB753S
İzolasyon	: EPS

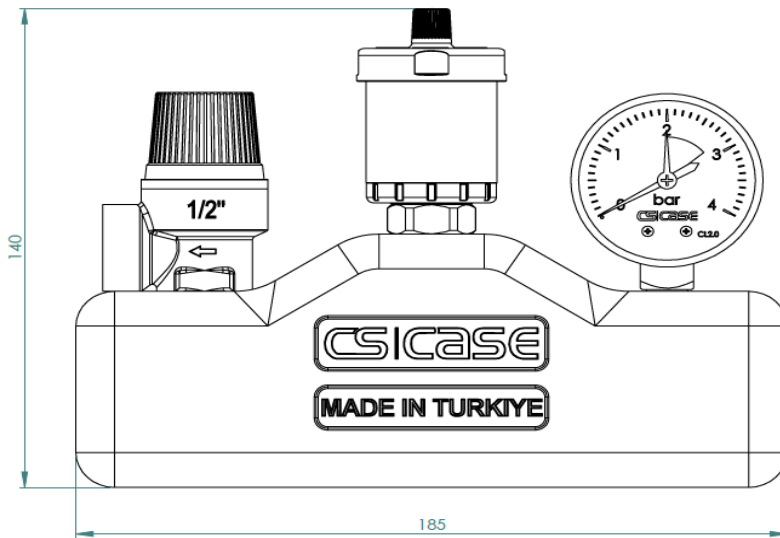
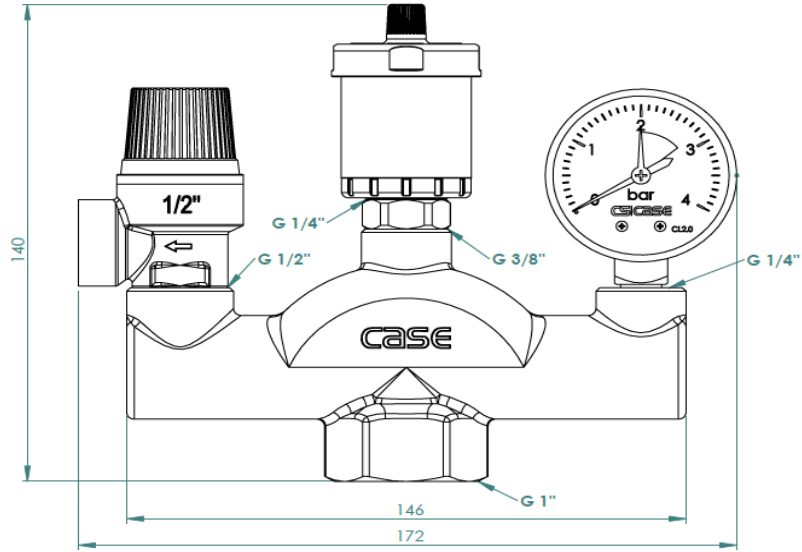
### Otomatik Hava Tahliye Cihazı

Kapak	: PİRİNÇ CW 617N
Tahliye Kapağı	: PA6
Ana Kapak	: POM
Kapama Contası	: EPDM
Kapama Yay	: INOX
Mafsal	: POM
Şamandıra	: PP
Gövde	: PİRİNÇ CW 617N
O-ringler	: NBR

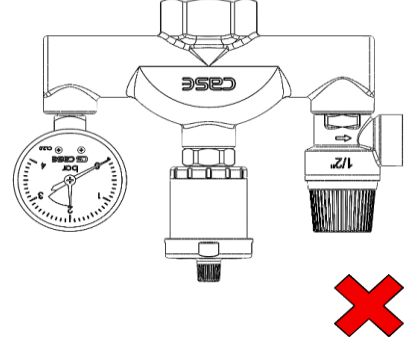
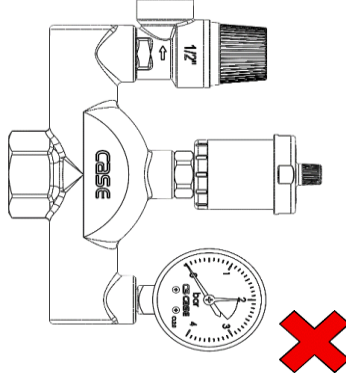
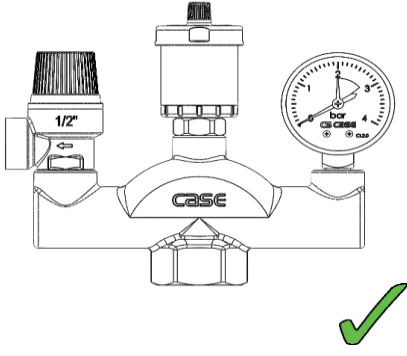
### Kapama Valfi

Gövde	: PİRİNÇ CW 614N
Yay	: INOX
Çubuk	: POM

## ÖLÇÜLENDİRME



## BAĞLANTI



Bu belgede herhangi bir zamanda, önceden haber vermeksizin deęişiklik yapma hakkımız saklıdır.