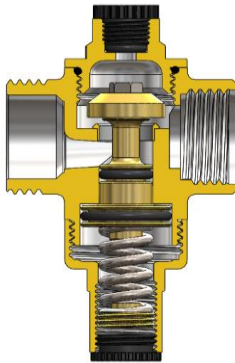




ÜRÜNLER

Ürün Kodu	Bağlantı Ölçüsü	Ürün Tipi	Maks. Giriş Basıncı	Basınç Ayar Aralığı
0308	1/4"	-	16 bar [1600 kPa]	1,5 - 6,5 bar [150 - 650 kPa]
0315	1/2"	-		
0415	1/2"	Rakorlu		
0515	1/2"	Manometreli		
0615	1/2"	Rakorlu + Manometreli		
0320	3/4"	-		
0420	3/4"	Rakorlu		
0520	3/4"	Manometreli		
0620	3/4"	Rakorlu + Manometreli		
0325	1"	-		
0525	1"	Manometreli		
0332	1 1/4"	-		
0532	1 1/4"	Manometreli		
0340	1 1/2"	-		
0540	1 1/2"	Manometreli		
0350	2"	-	25 bar [2500 kPa]	1 - 6,5 bar [100 - 650 kPa]
0550	2"	Manometreli		
2865	2 1/2"	-		
2965	2 1/2"	Manometreli		
3080	3"	-		
3180	3"	Manometreli		

TANITIM



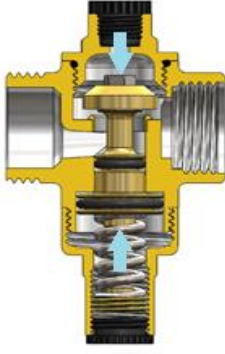
Su basınç düşürücü, yüksek basınçlı şebeke sularının basıncını düşürerek tesisatlarda ve tesisatlara bağlı cihazlarda oluşabilecek tahribatların önlenmesi için üretilmiştir.

Su Basınç Düşürücüleri;

- Koç darbesinin zararlarını önler.
- Basınçlı suyun yarattığı gürültüyü önler.
- Basıncı dengelediğinden su tasarrufu sağlar. Laboratuvar testlerimizde 7.8 barlık bir basıncı 3 bara düşürdüğümüzde, toplam tüketimde %25 oranında su tasarrufu sağladığı görülmüştür.
- Çamaşır makineleri, bulaşık makineleri kombiler ve termosifonları basınçlı suyun zararlı etkilerinden korur.

* Hava ve gaz için kullanılmaz, yalnız su için üretilmiştir.

ÇALIŞMA PRENSİBİ



Su Basınç Düşürücü Nasıl Çalışır;

Su basınç düşürücülerinin çalışma sistemi iki karşıt kuvvetin dengesi esasına dayanır.

Bu kuvvetler :

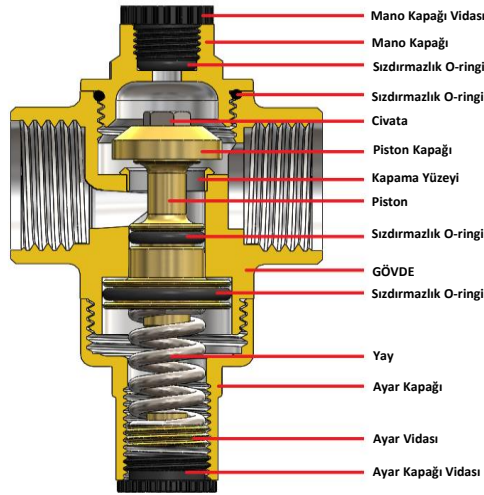
- 1- Sıkıştırılmış yay uyguladığı baskı kuvveti
- 2- Su basıncının piston üzerine uyguladığı kuvvet

Yayın baskı kuvveti pistonu uygulanan kuvvetten büyük ise piston aşağıya doğru, küçük ise piston yukarıya doğru hareket eder ve çıkış basıncının kontrollü bir şekilde ayarlanmasını sağlar.

TEKNİK ÖZELLİKLER

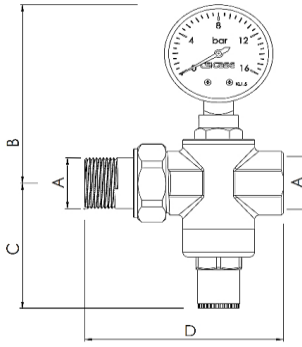
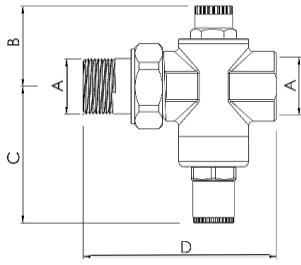
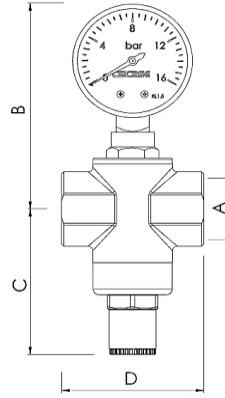
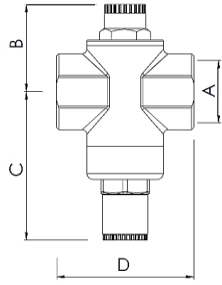
Maksimum giriş basıncı	:	16 bar
Basınç ayar aralığı	:	1,5 - 6,5 bar
Fabrika çıkış basıncı	:	3 bar
Maksimum sıcaklık	:	40° C
Kullanıldığı sıvı	:	Su
Standart	:	EN 1567

MATERYAL LİSTESİ



Gövde	:	PİRİNÇ CW 617N EN 12165
Mano Kapağı Vidası	:	PA6
Mano Kapağı	:	PİRİNÇ CW 614N EN 12164
Sızdırmazlık Oringi	:	NBR
Civata	:	INOX
Piston Kapağı	:	PİRİNÇ CW 614N EN 12164
Kapama Yüzeyi	:	PASLANMAZ ÇELİK AISI 304
Piston	:	PİRİNÇ CW 614N EN 12164
Yay	:	ÇELİK 10270-1
	:	(NOT: 1/4", 1/2" ve 3/4" ürünlerde INOX yay kullanılmaktadır.)
Ayar Kapağı	:	PİRİNÇ CW 617N EN 12165
Ayar Vidası	:	PİRİNÇ CW 614N EN 12164
Ayar Kapağı Vidası	:	PA6

ÖLÇÜLENDİRME



Ürün Kodu	A [inç]	B [mm]	C [mm]	D [mm]
0308	1/4"	34	54.70	46
0315	1/2"	36.80	65	60
0320	3/4"	39,3	62,5	60
0325	1"	55	86.30	85
0332	1 1/4"	59,3	93	91
0340	1 1/2"	58,3	94	91
0350	2"	64.60	95.70	91

MANOMETRELİ				
0515	1/2"	93	65	60
0520	3/4"	95.50	62.50	60
0525	1"	111.2	86.30	85
0532	1 1/4"	115.5	93	91
0540	1 1/2"	114.5	94	91
0550	2"	120.8	95.7	91

RAKORLU				
0415	1/2"	36.80	65	91.50
0420	3/4"	39.30	62.50	94.50

RAKORLU + MANOMETRELİ				
0615	1/2"	93	65	91.50
0620	3/4"	95.50	62.50	91.50

Su Basınç Düşürücü ürünlerimizin tümünde manometre bağlantı ölçüsü 1/4" dir.

BASINÇ DÜŞÜRÜCÜ BOYUTLANDIRMASI

Sihhi tesisat sistemlerinde yanlış basınç düşürücü kullanımı yetersiz debiye, ya da aşırı boyutlandırmadan dolayı yüksek maliyetlere sebep olabilmektedir. Doğru basınç düşürücü seçimi yapabilmek için, ihtiyaç debisinin hesaplanması gerekmektedir.

Sihhi tesisatlarda kullanılan en yaygın cihazların ortalama tüketim miktarları aşağıda verilmiştir.

Tipik Cihaz Debileri		
Mutfak Lavabosu Bulaşık Makinesi Çamaşır Makinesi	Küvet	Rezervuarlı WC Taharet
12 l/dk	24 l/dk	6 l/dk

Sistemde bulunan cihazların sayısı ne kadar fazla ise, aynı anda su tüketecek cihazların yüzdesi de o kadar düşük olacaktır. Bu sebeple hesap yaparken eş zamanlı kullanım faktörü dikkate alınmalıdır.

Eş Zamanlı Kullanım Faktörü (K _{kf})		
Cihaz Sayısı	Hususi Mülkiyet	Toplu Kullanım Alanı
5	0,540	0,645
10	0,410	0,495
15	0,350	0,435
20	0,290	0,370
25	0,275	0,345
30	0,245	0,320
35	0,232	0,300
40	0,215	0,280
45	0,205	0,270
50	0,195	0,260
60	0,180	0,240
70	0,170	0,230
80	0,165	0,220
90	0,160	0,215
100	0,155	0,205
150	0,140	0,185
200	0,130	0,175
250	0,125	0,165

Toplam debi, var olan cihazların türüne ve sayısına göre hesaplanır.

- 2 Duş : G = 2 . 12 = 24 l/dk
 3 Lavabo : G = 3 . 6 = 18 l/dk
 2 Klozet : G = 2 . 6 = 12 l/dk
 1 Çamaşır Makinesi : G = 6 l/dk
 1 Mutfak Lavabosu : G = 12 l/dk
 1 Bulaşık Makinesi : G = 12 l/dk

Toplam Debi (Q_{top}) = 84 l/dk
 Cihaz Sayısı = 10

Kullanılan cihaz sayısına göre tabloya bakılarak, eş zamanlı kullanım faktörü belirlenir.

10 cihaz için K_{kf} = 0,41

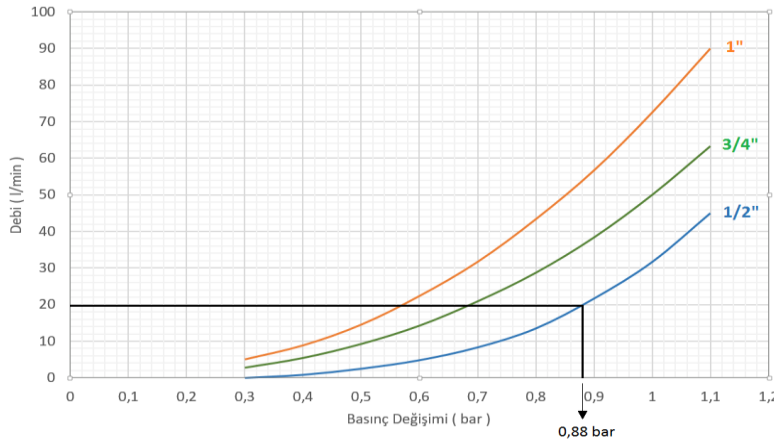
İhtiyaç Debisi Q = Q_{top} . K_{kf}
 = 84 . 0,41
 = 34,44 l/dk

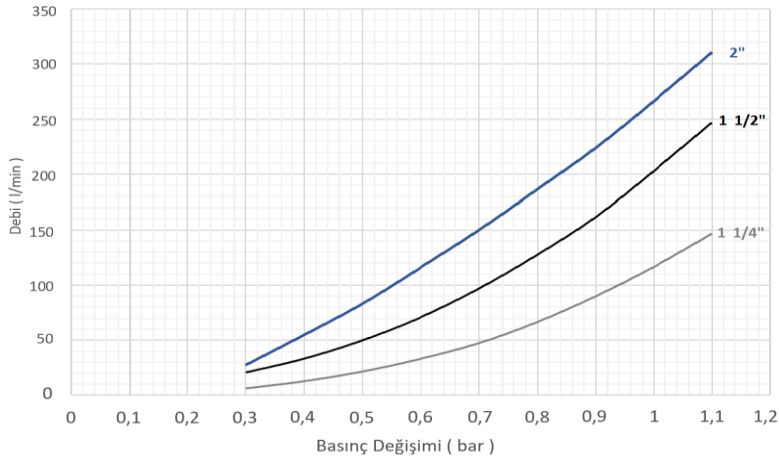
İhtiyaç duyulan debi için, tabloya göre 3/4" Su Basınç Düşürücü kullanılması uygundur.

Basınç Düşürücü Seçim Tablosu			
Anma Ölçüsü	Anma Debisi		
	m ³ /sa	l /dk	
1/2" DN15	1,27	21,17	
3/4" DN20	2,27	37,83	
1" DN25	3,6	60	
1 1/4" DN32	5,8	96,67	
1 1/2" DN40	9,1	151,67	
2" DN50	14	233,33	

Bu debiler 2 m/sn'lik bir hıza eş değer debilerdir.

DEBİ DEĞİŞİMİNE GÖRE BASINÇ KAYBI



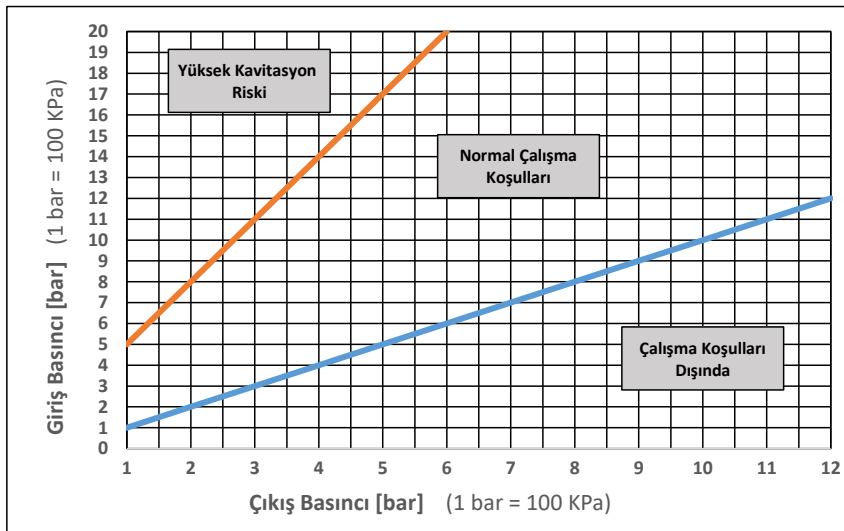


Grafik EN 1567 standardında belirtilen koşullara göre hazırlanmıştır.
(Giriş basıncı 8 bar - Çıkış basıncı 3 bar)

Diyagrama göre debi yükseldikçe basınç kaybının arttığı ve çıkış basıncının düştüğü görülmektedir.

ÖRNEK: 1/2" basınç düşürücü kullanılan bir tesisat düşünelim. Su basınç düşürücünün ayar basıncı P=3 bar, debi Q=20 l/min olsun. Bu değerler baz alındığında diyagramdan Q=20 l/min ve 1/2" eğrisinin kesiştiği noktadan hangi " basınç değişimi (ΔP) " noktasına denk geldiğine bakıldığında, basınç değişimi ΔP=0.88 bar olarak okunur. Bu durumda tesisatta akış durumundaki basıncın (P_o) = 3 - 0.88 = 2.12 bar olması beklenir.

KAVİTASYON GRAFİĞİ



Basınç düşürücü uygulamalarında kaviteasyon tehlikesine dikkat edilmelidir. Kaviteasyon riskini önlemek için gerektiğinde birden fazla basınç düşürücü kullanılarak, kademeli bir basınç düşümü gerçekleştirilir. Örneğin 14 bar'lık bir giriş basıncının, 3 bar'a düşürülmesi gerekiyor. Bu basınç düşümü, grafiğe göre "Yüksek Kaviteasyon Riski" bölgesine denk gelmekte. Bu koşullara göre kaviteasyon riskini önlemek için kademeli bir basınç düşümü gerçekleştirilmelidir. İlk olarak 1 nolu basınç düşürücü ile 14 bar'lık giriş basıncını 6 bar'a düşürüp, daha sonra 2 nolu basınç düşürücüyle de 6 bar basıncı 3 bar'a düşürerek güvenli bir basınç düşümü sağlanmış olunur.

KALİBRASYON

Su Basınç Düşürücü Ayarı Nasıl Yapılır;



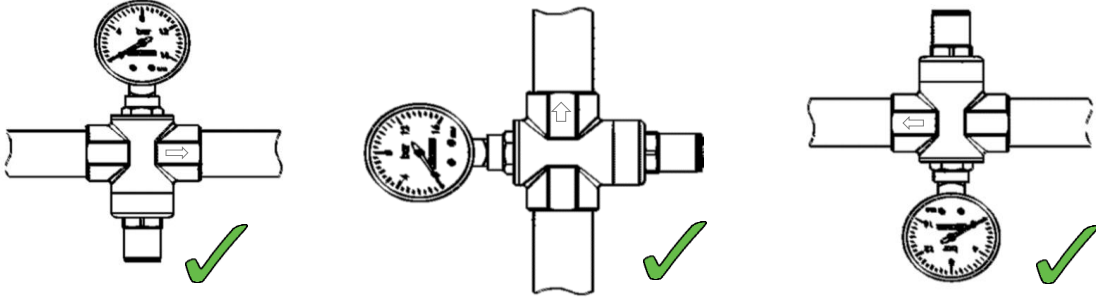
Su basınç düşürücüleri, fabrika çıkışı ayar basıncı 3 bar olarak kalibre edilmektedir. Ayar basıncı istenildiği taktirde kullanıcı tarafından değiştirilebilmektedir. Ayar basıncını değiştirmek için öncelikle ürünün alt kısmındaki siyah renkli plastik tapan el ile çevrilerek sökülür. Plastik tapanın söküldüğü yerin iç kısmında bulunan alyan başlı ayar vidası, alyan anahtarı vasıtası ile çevrilerek ayar yapılır.

Ayar basıncını;

- arttırmak için ayar vidasını saat (+) yönüne,
- azaltmak için ayar vidasını saat yönü (-) tersine,

çevirerek istenilen basınç değerine kalibre edilir.

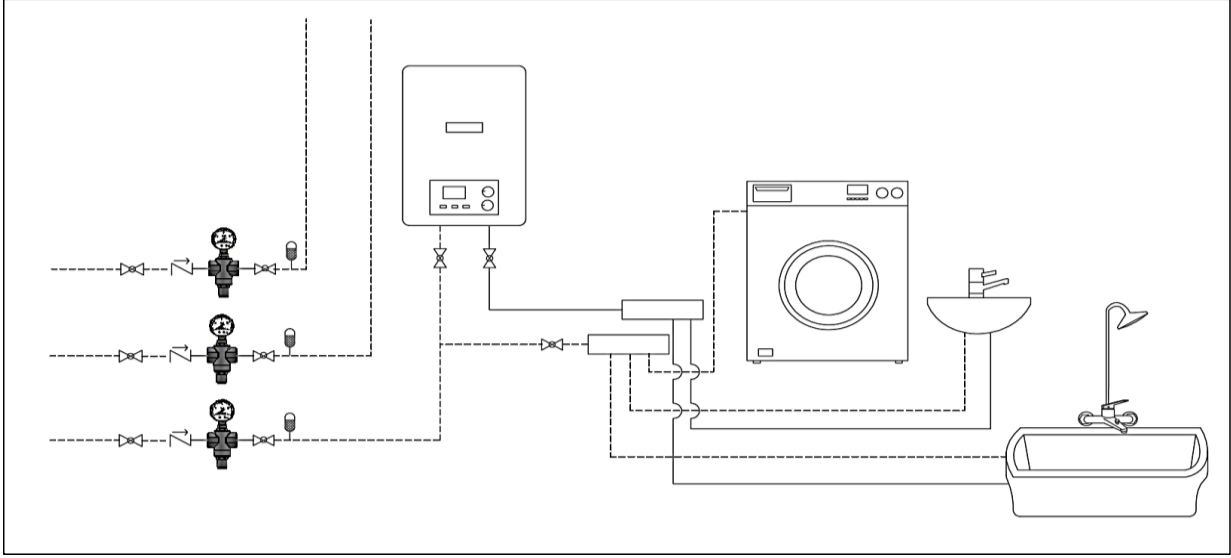
KURULUM



Su Basınç Düşürücü Montajı;

- Bu ürün, tesisata kurulum esnasında düz, yana yatık ve ters şekilde monte edilebilir.
- Kurulumdan önce giriş vanalarını kapatarak, şebeke su akışının kesildiğinden emin olunuz.
- Kurulum esnasında ürünün gövdesi üzerindeki ok işaretinin, suyun aktığı yönü göstermesine dikkat ediniz.
- Ürünün daha sağlıklı çalışması ve daha uzun ömürlü olması için; tesisata su basınç düşürücülerinden önce **filtre** takılması tavsiye edilir.
- Çıkış basıncını gözlemleyebilmek için manometreli ürünler tercih edilir.

UYGULAMA DİYAGRAMI



Bu belgede herhangi bir zamanda, önceden haber vermeksizin değişiklik yapma hakkımız saklıdır.