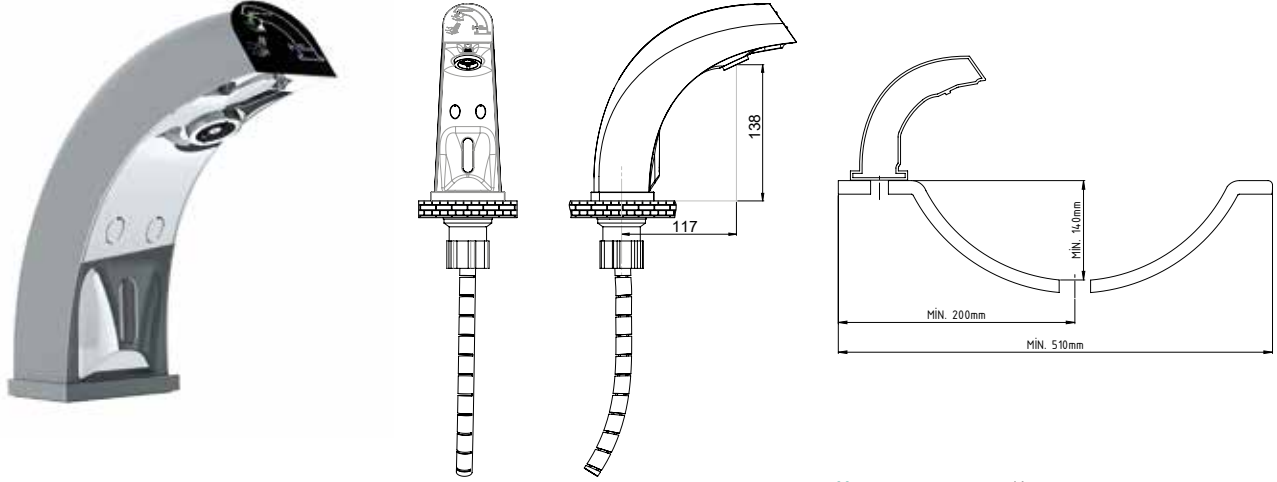


FLB09 - Fotoselli Su ve Sabunluk Armatürü (Çift Su Girişli) FLB09-2 - Fotoselli Su ve Sabunluk Armatürü (Tek Su Girişli)



Yüzey : Krom
Koli Adedi : 1

- Su ve sabunun aynı merkezden akması ile konforlu el yıkama imkanı sunar.
- Sabun çıkışı sonrası, aynı merkezden her seferinde su kullanımı sayesinde, sabun artığı oluşmasını engeller.
- Tek sensör kontrolü sayesinde, algılama ve tepki verme süresi arasında maksimum optimizasyon sağlar.
- İnfrared alıcı ile kontrol edilebilen uzaktan kumandası mevcuttur.
- Üründeki Wi-Fi modülü ve kendine ait mobil uygulama yazılımı ile kumanda edebilme özelliği vardır.
- Farklı ihtiyaçlar için, 3 farklı modda kullanma seçeneği sunar.

MOD1; Sabun ve su kullanımı için tekrar ve sıralama sınırı yoktur.

Sabun bölgesinden el uzatıldığında sabun verir. Su bölgesinden el uzatıldığında su verir.

MOD2; Bir kere sabun sınırsız su kullanımı.

Sabun veya su bölgesi ayrımı olmaksızın armatür altındaki eli ilk gördüğünde sabun verir. Sonra her seferinde su verir.

MOD3; Sabun veya su bölgesi ayrımı olmaksızın, armatür altındaki eli ilk gördüğünde sabun verir. Sonra su verir.

- Fabrika ayarları; sabun tüketimi için **Ekonomik**, ürün kullanımı için **MOD 1**'dir.
- 14V DC adaptör ile beslenir.
- Elektrik kesildiğinde devreye girmesi için ayrıca pil devresi mevcuttur. (4 adet C tip Alkaline pil)
- Ürün kendi içindeki akıllı mikrobilgisayar ile kontrol edilir.
- Mikrobilgisayar sayesinde, sabun ve su tüketim bilgileri Wi-Fi modülü aracılığı ile mobil uygulamadan takip edilebilir.
- Mobil uygulama ve kumandanın sabun tüketim modları ile ürün kullanım modları değiştirilebilir.
- Mobil uygulamada fabrika ayarlarına geri dönülebilir.
- Taşma riskine karşı 60s sonra kapanma özelliği mevcuttur.
- Çift su girişli T musluğu sayesinde hem sıcak hem soğuk su kullanma imkanı sağlar.
- Ürün içinde kullanılan suyun ve sabunun geçtiği her aksam, insan sağlığına uygun yüksek kalite olarak seçilmiştir.
- **İdeal su basıncı 3- 5 bar'dır. Bu basınç değerlerinin üzerinde kullanılması kesinlikle tavsiye edilmemektedir. Güvenli kullanım için su tesisatında su basınç regülatörü kullanılması gereklidir.**

- Hava ile sabunu karıştırarak köpüklü sabun hazırlar, böylece el yıkama daha konforlu hale gelir. Ayrıca sabun köpürtmek için yeniden su alma gereğini ortadan kaldırarak su ve zaman tasarrufu sağlar.
- Farklı ihtiyaçlar için sabun tüketiminde 3 farklı kullanım seçeneği mevcuttur.
 - **Ekonomik sabun tüketimi:** Her kullanımda 1,5 g sabun servis eder.
 - **Normal sabun tüketimi:** Her kullanımda 2,5 g sabun servis eder.
 - **Lüks sabun tüketimi:** Her kullanımda 3,5 g sabun servis eder.
- Ürün ile birlikte 5 lt GPD köpüklü sabun verilmektedir.
- GPD köpüklü sabunu antibakteriyeldir. Zararlı mikroorganizmaları yok ederek üst düzey hijyen sağlar.
- GPD köpüklü sabunu içerdiği nemlendiriciler ve cilde uygun PH seviyesi sayesinde cildin asit mantosuna zarar vermeden temizler.
- GPD köpüklü sabunu özel parfümlüdür piyasadaki ürünlere göre tatmin edici düzeyde kalıcı koku kullanılmıştır.
- GPD köpüklü sabunu çevre sağlığına uygundur. Doğada %80' in üzerinde çözünebilir ham maddelerden üretilmiştir.
- GPD köpüklü sabunu WISER-Q için maksimum performansta kullanılmak üzere optimize edilmiş kimyasal değerlerle en uygun köpürme oranı ile formüle edilmiştir.
- Ürün kullanıcıyı bilgilendirir. Sabun kullanımı sırasında sabun için armatürün ön yüzeyindeki led ışığı yeşil renk yanar. Su kullanımı sırasında su için armatürün ön yüzeyindeki led ışığı mavi renk yanar.
- Haznedeki sabun miktarı kritik seviyeye geldiğinde ön yüzeydeki sabun ledi kırmızı renkte yanıp sönmeye uyarı verir.
- Ayrıca mobil uygulama üzerinden de sabun doluluk oranı görülebilir.
- Sabun haznesi piyasadaki tekil sabunluklara göre 2,60 kat fazla sabun depolayabilir. Hazne hacmi 2,60 lt dir. Böylece hazne doldurma periyodu seyrek olur.
- El yıkama konforu oldukça yüksektir. Sabun pompa eden motorun gücü piyasadaki tekil sabunlukların motor gücünden oldukça fazla olduğu için sabun çok kısa sürede (1,5s de) kullanıma servis edilir.

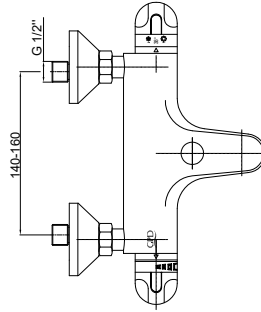
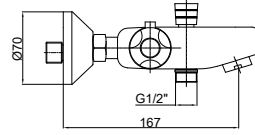
SNG01 - WISER Q Fotoselli Su ve Sabunluk Armatürü Hijyenik El Temizleme Köpüğü



- Antibakteriyeldir. Zararlı mikroorganizmaları yok ederek üst düzey hijyene ulaşmanızı sağlar.
- İçerdiği nemlendiriciler ve cilde uygun PH seviyesi sayesinde cildin asit mantosuna zarar vermeden temizler.
- Özel parfümlüdür. Tatmin edici düzeyde kalıcı koku kullanılmıştır.
- Çevre sağlığına uygundur. Doğada %80'in üzerinde çözünebilir ham maddelerden üretilmiştir.
- WISER-Q için maksimum performansta kullanılmak üzere optimize edilmiş kimyasal değerlerle en uygun köpürme oranı ile formüle edilmiştir.
- El temizleme köpüğü GPD WISER-Q dan ele direk uygulanır.
- Su ile karıştırmaya gerek kalmadan ovuşturulur. (GPD WISER-Q doğru miktarda sabunu hava ile karıştırarak servis eder.)
- Eller bol su ile durulanır.
- %5-15 Anyonik aktif maddeler
- %5 cocoamidopropil, betain, lanolin, parfüm, koruyucu ve deriyonize su
- PH değeri 5,5 - 6
- Görünüm: Şeffaf renkli sıvı
- 5lt.

Koli Adedi : 1

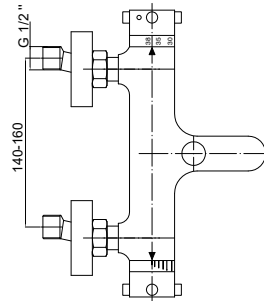
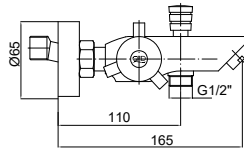
TERMOSTATİK-FOTOSELLI



TBB01 - Termostatik Banyo Bataryası

- Su tasarruflu özel aeratör (Köpük akış, kireç kırıcı, debi değeri:16lt/dk)
- 90° seramik salmastra
- Kilitleme sistemine sahip yönlendirici ünitesi
- İki kademeli açma kapama
- Üstün termostat teknolojisi sayesinde konforlu duş imkanı
- 38°C üzerindeki sıcaklıklar için emniyetli geçiş
- Çıkış ucu uzunluğu 167 mm
- Batarya bağlantı dişleri 3/4"
- Eksantrik bağlantı dişleri 3/4"-1/2"
- Spiral hortum bağlantı dişleri 1/2"
- İdeal çalışma basıncı 3-4 Bar
- **Sıcak su tesisatı sol tarafa olmalıdır.**
- Tesisatta oluşabilecek her türlü kirliliğin armatüre zararını önlemek için daire girişinde filtre kullanılması tavsiye edilir.

Yüzey : Krom
Koli Adedi : 4



TBB02 - Termostatik Banyo Bataryası

- Su tasarruflu özel aeratör (Köpük akış, kireç kırıcı, debi değeri:16lt/dk)
- 180° seramik salmastra
- Kilitleme sistemine sahip yönlendirici ünitesi
- Üstün termostat teknolojisi sayesinde konforlu duş imkanı
- 38°C üzerindeki sıcaklıklar için emniyetli geçiş
- Çıkış ucu uzunluğu 165 mm
- Batarya bağlantı dişleri 3/4"
- Eksantrik bağlantı dişleri 3/4"-1/2"
- Spiral hortum bağlantı dişleri 1/2"
- İdeal çalışma basıncı 3-4 Bar
- **Sıcak su tesisatı sol tarafa olmalıdır.**
- Tesisatta oluşabilecek her türlü kirliliğin armatüre zararını önlemek için daire girişinde filtre kullanılması tavsiye edilir.

Yüzey : Krom
Koli Adedi : 6

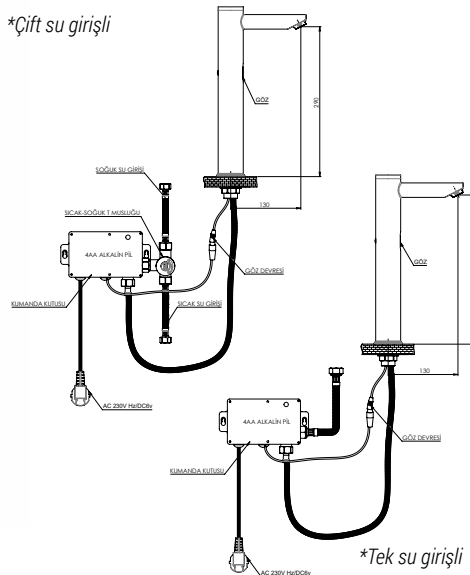


RENK KARTELASI



Siyah Gold Rose Gold

*Çift su girişli



*Tek su girişli

FLB07 Çift Su Girişli Fotoselli Set Üstü Lavabo Bataryası

- Su tasarruflu özel aeratör (Köpük akış, kireç kırıcı, debi değeri:8lt/dk)
- Çıkış ucu uzunluğu 130 mm
- Çıkış ucu yüksekliği 290 mm
- Set üstü lavabolarda kullanabilmek için yüksek boy Mikrobilgisayar ile kumanda edilir. Bir dakika geçtikten sonra, su israfını önlemek amacıyla, kendi kendine suyu durduracak şekilde ayarlanmıştır.
- Ayarlanabilir algılama mesafesi (12-18 cm)
- AC ve DC desteği, AC kapatıldığında DC otomatik devreye girer. (AC 230 V Hz / DC 6V)(4-AA Alkalın Pil)
- Hem elektrik hem pil ile çalışmaktadır.
- Pil ömrü 2 Yıl (4000 kullanım/ay)
- Çift su girişli T musluğu sayesinde hem sıcak hem soğuk su kullanma imkanı
- Su sıcaklığı 0,1-60°C
- İdeal çalışma basıncı 3-4 Bar
- Tesisatta oluşabilecek her türlü kirliliğin armatüre zararını önlemek için ürün ile birlikte filtrelili ara musluk kullanılması tavsiye edilir.

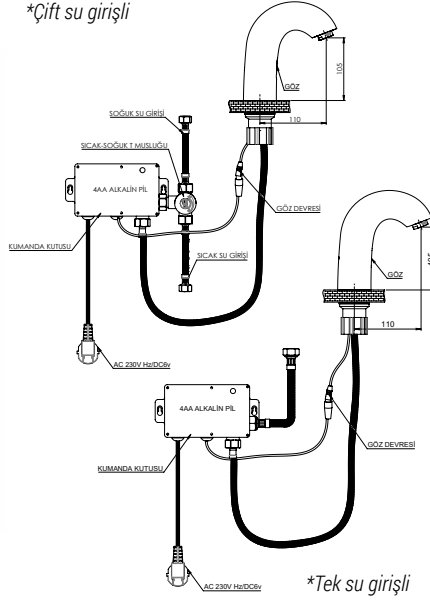
Yüzey : Krom
Koli Adedi : 5



RENK KARTELASI



*Çift su girişli



FLB10 Çift Su Girişli Fotoselli Lavabo Bataryası

- Su tasarruflu özel aeratör (Köpük akış, kireç kırıcı, debi değeri:8lt/dk)
- Çıkış ucu uzunluğu 110 mm
- Çıkış ucu yüksekliği 105 mm
- Mikrobilgisayar ile kumanda edilir. Bir dakika geçtikten sonra, su israfını önlemek amacıyla, kendi kendine suyu durduracak şekilde ayarlanmıştır.
- Ayarlanabilir algılama mesafesi (12-18 cm)
- AC ve DC desteği, AC kapatıldığında DC otomatik devreye girer. (AC 230 V Hz / DC 6V)(4-AA Alkalın Pil)
- Hem elektrik hem pil ile çalışmaktadır.
- Pil ömrü 2 Yıl (4000 kullanım/ay)
- Çift su girişli T musluğu sayesinde hem sıcak hem soğuk su kullanma imkanı
- Su sıcaklığı 0,1-60°C
- İdeal çalışma basıncı 3-4 Bar
- Tesisatta oluşabilecek her türlü kirliliğin armatüre zararını önlemek için ürün ile birlikte filtrelere ara musluk kullanılması tavsiye edilir.

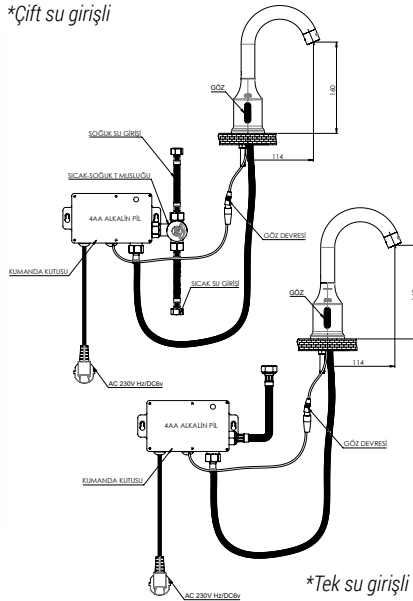
Yüzey : Krom
Koli Adedi : 4



RENK KARTELASI



*Çift su girişli



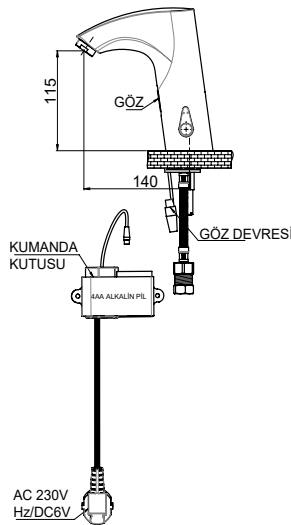
FLB11 Çift Su Girişli Fotoselli Lavabo Bataryası

- Su tasarruflu özel aeratör (Köpük akış, kireç kırıcı, debi değeri:8lt/dk)
- Döner Borulu (360°C)
- Çıkış ucu uzunluğu 114 mm
- Çıkış ucu yüksekliği 160 mm
- Mikrobilgisayar ile kumanda edilir. Bir dakika geçtikten sonra, su israfını önlemek amacıyla, kendi kendine suyu durduracak şekilde ayarlanmıştır.
- Ayarlanabilir algılama mesafesi (12-18 cm)
- AC ve DC desteği, AC kapatıldığında DC otomatik devreye girer. (AC 230 V Hz / DC 6V)(4-AA Alkalın Pil)
- Hem elektrik hem pil ile çalışmaktadır.
- Pil ömrü 2 Yıl (4000 kullanım/ay)
- Çift su girişli T musluğu sayesinde hem sıcak hem soğuk su kullanma imkanı
- Sıcak ve Soğuk su fleks hortum bağlantı ölçüleri 3/8" 40 cm
- Su sıcaklığı 0,1-60°C
- İdeal çalışma basıncı 3-4 Bar
- Tesisatta oluşabilecek her türlü kirliliğin armatüre zararını önlemek için ürün ile birlikte filtrelere ara musluk kullanılması tavsiye edilir.

Yüzey : Krom
Koli Adedi : 4



RENK KARTELASI



FLB12 - Fotoselli Lavabo Bataryası (Manuel Isı Kumandalı)

- Su tasarruflu özel aeratör (Köpük akış, kireç kırıcı, debi değeri:8lt/dk)
- Çıkış ucu uzunluğu 140 mm
- Çıkış ucu yüksekliği 115 mm
- Mikrobilgisayar ile kumanda edilir. Bir dakika geçtikten sonra, su israfını önlemek amacıyla, kendi kendine suyu durduracak şekilde ayarlanmıştır.
- Ayarlanabilir algılama mesafesi (12-18 cm)
- AC ve DC desteği, AC kapatıldığında DC otomatik devreye girer. (AC 230 V Hz / DC 6V-AA Alkalın Pil)
- Hem elektrik hem pil ile çalışmaktadır.
- Pil ömrü 2 Yıl (4000 kullanım/ay)
- Gövde üzerindeki manuel ısı kumandası sayesinde hem sıcak hem de soğuk su kullanma imkanı
- İdeal çalışma basıncı 3-4 Bar
- Tesisatta oluşabilecek her türlü kirliliğin armatüre zararını önlemek için ürün ile birlikte filtrelere ara musluk kullanılması tavsiye edilir.

Yüzey : Krom
Koli Adedi : 4



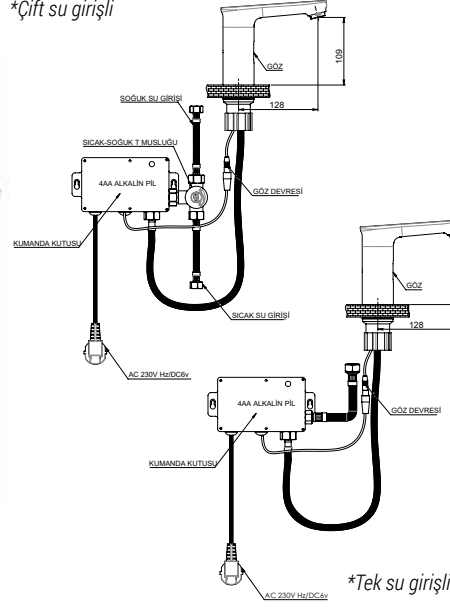
FOTOSELLI



RENK KARTELASI



*Çift su girişi



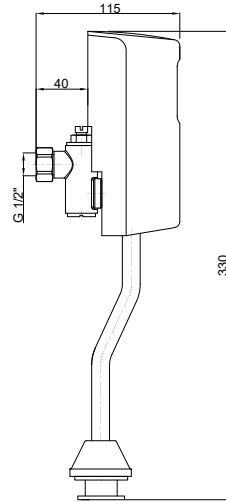
FLB13 Çift Su Girişli Fotoselli Lavabo Bataryası

FLB13-2 Tek Su Girişli Fotoselli Lavabo Bataryası

- Su tasarruflu özel aeratör (Köpük akış, kireç kırıcı, debi değeri:8lt/dk)
- Çıkış ucu uzunluğu 128 mm
- Çıkış ucu yüksekliği 109 mm
- Mikrobilgisayar ile kumanda edilir. Bir dakika geçtikten sonra, su israfını önlemek amacıyla, kendi kendine suyu durduracak şekilde ayarlanmıştır.
- Ayarlanabilir algılama mesafesi (12-18 cm)
- AC ve DC desteği, AC kapatıldığında DC otomatik devreye girer. (AC 230 V Hz / DC 6V)(4-AA Alkalin PİL)
- Hem elektrik hem pil ile çalışmaktadır.
- PİL ömrü 2 Yıl (4000 kullanım/ay)
- Çift su girişli T musluğu sayesinde hem sıcak hem soğuk su kullanma imkanı
- Sıcak ve Soğuk su fleks hortum bağlantı ölçüleri 3/8" 40 cm
- Su sıcaklığı 0,1-60°C
- İdeal çalışma basıncı 3-4 Bar
- Tesisatta oluşabilecek her türlü kirliliğin armatüre zararını önlemek için ürün ile birlikte filtreli ara musluk kullanılması tavsiye edilir.

Yüzey : Krom
Koli Adedi : 4

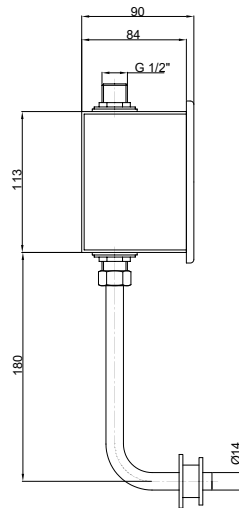
FPB01 - Fotoselli Pisuvan Bataryası (Sıva Üstü)



- Otomatik yıkama özelliği
- DC desteği (DC 6V)(4 AA Alkalin PİL)
- Sadece pil ile çalışmaktadır.
- Ayar valfini açarak veya kapatarak suyun akış hızı ayarlanabilir.
- Ayarlanabilir algılama mesafesi (30-70 cm)
- Su sıcaklığı 0,1-60°C
- İdeal çalışma basıncı 3-4 Bar

Yüzey : Krom
Koli Adedi : 4

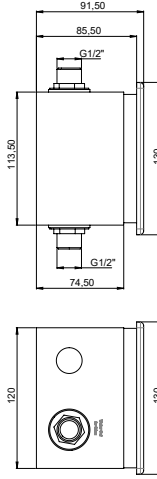
FPB02 - Fotoselli Pisuvan Bataryası (Sıva Altı)



- Otomatik yıkama özelliği
- Su geçirmez, neme karşı koruma içeren sızdırmaz yapı
- AC ve DC desteği, AC kapatıldığında DC otomatik olarak devreye girer (AC 230V Hz / DC 6V)(4 AA Alkalin PİL)
- Hem elektrik hem pil ile çalışmaktadır.
- PİL ömrü 2 Yıl (4000 kullanım/ay)
- Ayar valfini açarak veya kapatarak suyun akış hızı ayarlanabilir.
- Ayarlanabilir algılama mesafesi (30-70 cm)
- Su sıcaklığı 0,1-60°C
- İdeal çalışma basıncı 3-4 Bar

Yüzey : Krom
Koli Adedi : 4

FOTOSELLİ-ZAMAN AYARLI



FDB01 - Fotoselli Duş Bataryası (Sıva Altı)

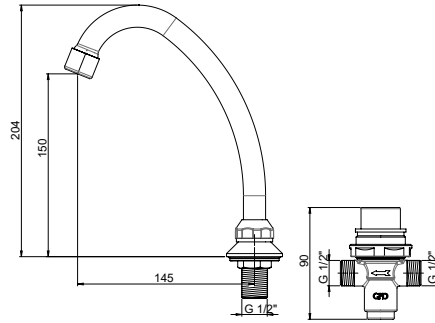
- Su geçirmez, neme karşı koruma içeren sızdırmaz yapı
- Tek su girişli
- Emniyet amaçlı önünde kesintisiz 2sn durduktan sonra devreye giren fotosel sensör
- Emniyet ve tasarruf amaçlı 3dk sürekli akıştan sonra su akışını durduran sistem (Yeni bir akış için alandan çıkıp yeniden girilmesi yeterlidir)
- (DC 6V)(4AA Alkalın PİL)
- PİL ömrü 2 Yıl (4000 kullanım/ay)
- Ayar valfini açarak veya kapatarak suyun akış hızı ayarlanabilir.
- Algılama mesafesi 50 cm
- Tüm tepe duşları ile uyumlu
- İdeal çalışma basıncı 3-4 bar

Yüzey : Krom

Koli Adedi : 4

ZAE01 - Zaman Ayarlı Ankastr Eviye Bataryası (Kapaklı)

- Köpük akış, kireç kırıcı
- En fazla su akış miktarı 6lt/dk
- Çıkış ucu uzunluğu 145 mm
- Çıkış ucu yüksekliği 150 mm
- Tek su girişlidir
- Su akış zamanı 7 ile 14 sn arası ayarlanabilir.
- İdeal çalışma basıncı 3-4 Bar
- Tesisatta oluşabilecek her türlü kirliliğin armatüre zararını önlemek için daire girişinde filtre kullanılması tavsiye edilir.

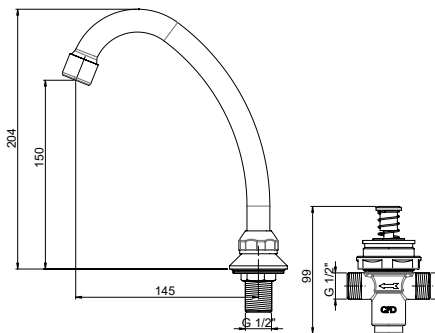


Yüzey : Krom

Koli Adedi : 12

ZAE02 - Zaman Ayarlı Ankastr Eviye Bataryası (Kapaksız)

- Köpük akış, kireç kırıcı
- En fazla su akış miktarı 6lt/dk
- Çıkış ucu uzunluğu 145 mm
- Çıkış ucu yüksekliği 150 mm
- Tek su girişlidir
- Su akış zamanı 7 ile 14 sn arası ayarlanabilir.
- İdeal çalışma basıncı 3-4 Bar
- Tesisatta oluşabilecek her türlü kirliliğin armatüre zararını önlemek için daire girişinde filtre kullanılması tavsiye edilir.



Yüzey : Krom

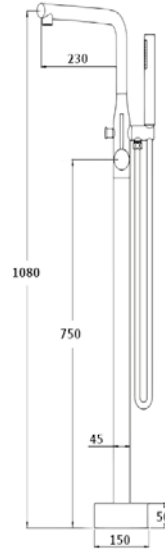
Koli Adedi : 12

YERDEN KÜVET BATARYALARI

YENİ



RENK KARTELASI



YKB200 - Yerden Küvet Bataryası

- 35 mm özel kartuş
- Çıkış ucu uzunluğu 230
- Çıkış ucu yüksekliği 1080
- 150 cm spiral hortum
- Tek fonksiyonlu el duşu
- Kilitlenmeli sisteme sahip yönlendirici ünitesi
- Sıcak ve soğuk su fleks hortum bağlantı ölçüleri M13x1-1/2" 80cm
- İdeal çalışma basıncı 3-4 Bar
- Tesisatta oluşabilecek her türlü kirliliğin ürüne zararını önlemek için daire girişinde filtre kullanılması tavsiye edilir.

Kartuş Çapı : ø35

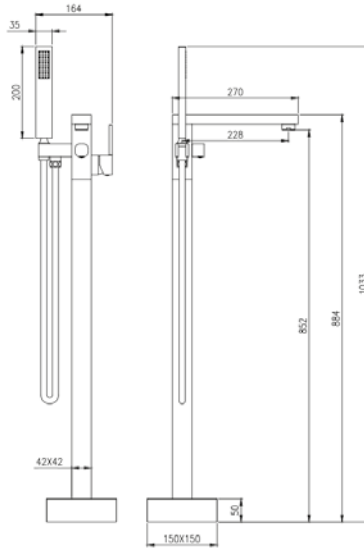
Yüzey : Krom

Koli Adedi : 1

YENİ



RENK KARTELASI



YKB205 - Yerden Küvet Bataryası

- 35 mm özel kartuş
- Çıkış ucu uzunluğu 228
- Çıkış ucu yüksekliği 852
- 150 cm spiral hortum
- Tek fonksiyonlu el duşu
- Hem el duşuna hem gövdeye 2 yönlü çevirmeli yönlendiricili kartuş
- Sıcak ve soğuk su fleks hortum bağlantı ölçüleri M13x1-1/2" 80cm
- İdeal çalışma basıncı 3-4 Bar
- Tesisatta oluşabilecek her türlü kirliliğin ürüne zararını önlemek için daire girişinde filtre kullanılması tavsiye edilir.

Kartuş Çapı : ø35

Yüzey : Krom

Koli Adedi : 1

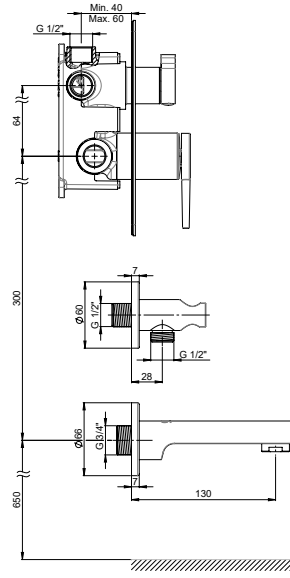
YENİ



RENK KARTELASI



Siyah



MCA196 - Ankastr Banyo Bataryası (3 Yollu Yönlendirici ve Duş Çıkışı ile)

- Su tasarruflu özel aeratör (Köpük akış, kireç kırıcı, debi değeri:12lt/dk)
- Özel kartuş
- 3 yönlü seramik yönlendirici
- Hem ankastr duş başlığı, hem el duşu, hem de gaga ile kullanılabilen sistem
- Tüm ankastr duş başlıkları ile uyumludur.
- Plastik koruma kapaklı
- Eğik montajı engellemek için su terazisi ile birlikte
- Çıkış ucu uzunluğu 130 mm
- Sıcak-Soğuk su tesisat bağlantı ölçüsü 1/2" (Talep edildiğinde 3/4" üretilebilir)
- Çıkış ucu bağlantı ölçüsü 3/4" (Talep edildiğinde özel nipel ile 1/2" ölçüye dönüştürülebilir)
- İdeal çalışma basıncı 3-4 Bar
- Tesisatta oluşabilecek her türlü kirliliğin armatüre zararını önlemek için daire girişinde filtre kullanılması tavsiye edilir.

Kartuş Çapı : ø35

Yüzey : Krom

Koli Adedi : 4

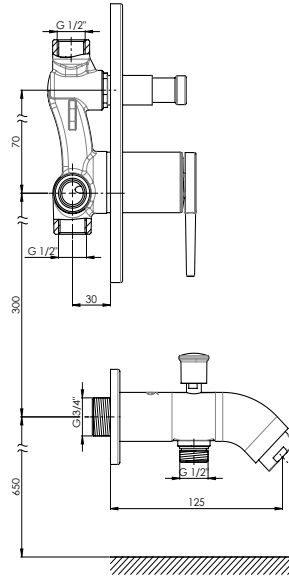
YENİ



RENK KARTELASI



Siyah



MTA195 - Tam Ankastr Banyo Bataryası

- Su tasarruflu özel aeratör (Köpük akış, kireç kırıcı, debi değeri:16lt/dk)
- Özel kartuş
- Hem ankastr duş başlığı hem de el duşu ile kullanılabilen sistem
- Tüm ankastr duş başlıkları ve tüm el duşları ile uyumludur.
- Çıkış ucu uzunluğu 125 mm
- Kilitlenmeli sistem yönlendirici
- Çıkış ucu bağlantı ölçüsü 3/4" (Talep edildiğinde özel nipel ile 1/2" ölçüye dönüştürülebilir)
- Montajı sıva altıdır.
- İdeal çalışma basıncı 3-4 Bar
- Tesisatta oluşabilecek her türlü kirliliğin armatüre zararını önlemek için daire girişinde filtre kullanılması tavsiye edilir.

Kartuş Çapı : ø35

Yüzey : Krom

Koli Adedi : 4

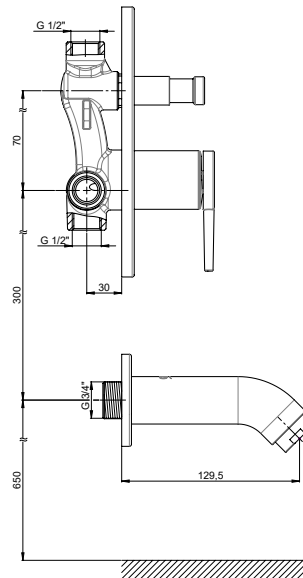
YENİ



RENK KARTELASI



Siyah



MAB195 - Ankastr Banyo Bataryası

- Su tasarruflu özel aeratör (Köpük akış, kireç kırıcı, debi değeri:16lt/dk)
- Özel kartuş
- Tüm ankastr duş başlıkları ve GGR05 kullanılarak tüm el duşları ile uyumludur.
- Çıkış ucu uzunluğu 129.5 mm
- Çıkış ucu bağlantı ölçüsü 3/4" (Talep edildiğinde özel nipel ile 1/2" ölçüye dönüştürülebilir)
- Montajı sıva altıdır.
- İdeal çalışma basıncı 3-4 Bar
- Tesisatta oluşabilecek her türlü kirliliğin armatüre zararını önlemek için daire girişinde filtre kullanılması tavsiye edilir.

Kartuş Çapı : ø35

Yüzey : Krom

Koli Adedi : 4

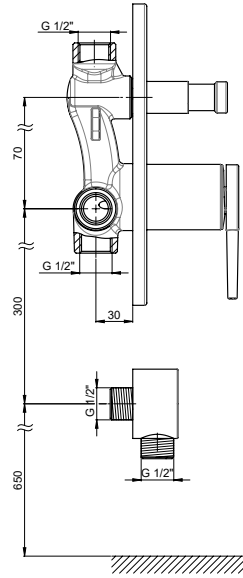
YENİ



RENK KARTELASI



Siyah



MKB195 - Ankastre Kabin Bataryası

- Özel kartuş
- Tüm ankastre duş başlıkları ve tüm el duşları ile uyumludur.
- Çıkış ucu uzunluğu 17,5 mm
- Duş çıkış spiral hortum bağlantı ölçüsü 1/2"
- Çıkış ucu bağlantı ölçüsü 1/2"
- Montajı sıva altıdır.
- İdeal çalışma basıncı 3-4 Bar
- Tesisatta oluşabilecek her türlü kirliliğin armatüre zararını önlemek için daire girişinde filtre kullanılması tavsiye edilir.

Kartuş Çapı : ø35

Yüzey : Krom

Koli Adedi : 4

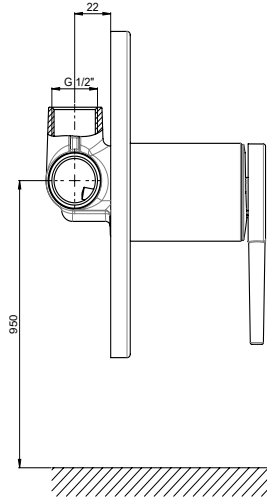
YENİ



RENK KARTELASI



Siyah



MAD195 - Ankastre Duş Bataryası

- Özel kartuş
- Tüm ankastre duş başlıkları veya GGR05 kullanılarak tüm el duşları ile uyumludur.
- Bağlantı ölçüleri 1/2" (iç diş)
- Montajı sıva altıdır.
- İdeal çalışma basıncı 3-4 Bar
- Tesisatta oluşabilecek her türlü kirliliğin armatüre zararını önlemek için daire girişinde filtre kullanılması tavsiye edilir.

Kartuş Çapı : ø35

Yüzey : Krom

Koli Adedi : 6

YENİ



RENK KARTELASI



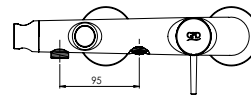
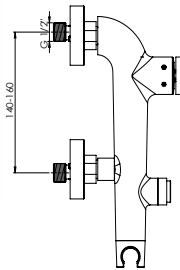
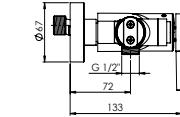
Siyah



Siyah
Rose Gold



Fırçalı
Nikel



MBB195 - Banyo Bataryası

- Gövde tasarımına uygun özel dikdörtgen aeratör (Köpüklü akış,kireç kırıcı, debi değeri:10,5lt/dk)
- Hem el duşuna hem gövdeye 2 yönlü buton yönlendiricili kartuş
- Çıkış ucu uzunluğu 72 mm
- Batarya bağlantı dişleri 3/4"
- Eksantrik bağlantı dişleri 3/4"-1/2"
- Spiral hortum bağlantı dişleri 1/2"
- İdeal çalışma basıncı 3-4 Bar
- Tesisatta oluşabilecek her türlü kirliliğin armatüre zararını önlemek için daire girişinde filtre kullanılması tavsiye edilir.

Kartuş Çapı : ø35

Yüzey : Krom

Koli Adedi : 4

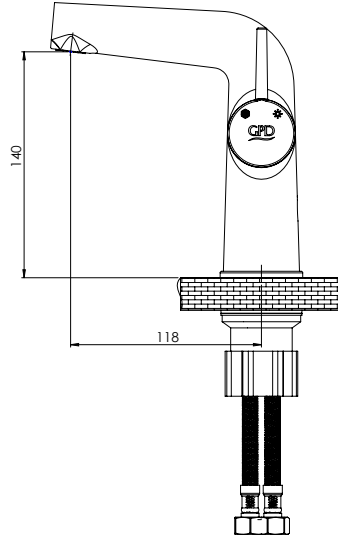
YENİ



RENK KARTELASI



Siyah Siyah Fırçalı
Rose Gold Nikel



MLB195 - Lavabo Bataryası

- Gizli (cache) aeratör (Köpük akış, kireç kırıcı, debi değeri: 8lt/dk)
- Çıkış ucu uzunluğu 118 mm
- Çıkış ucu yüksekliği 140 mm
- Sıcak ve soğuk su fleks hortum bağlantı ölçüleri M8x1-3/8" 50cm
- İdeal çalışma basıncı 3-4 Bar
- Tesisatta oluşabilecek her türlü kirliliğin armatüre zararını önlemek için ürün ile birlikte filtrelili ara musluk kullanılması tavsiye edilir.

Kartuş Çapı : ø35
Yüzey : Krom
Koli Adedi : 8

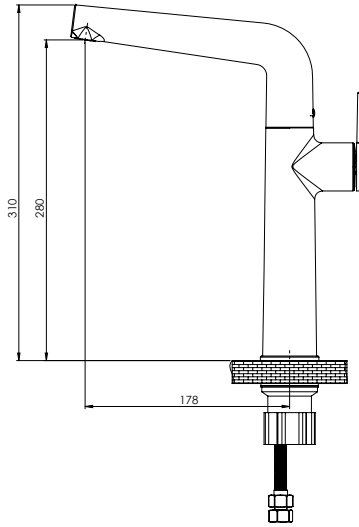
YENİ



RENK KARTELASI



Siyah Siyah Fırçalı
Rose Gold Nikel



MLE195 - Set Üstü Lavabo / Eviye Bataryası

- Su tasarruflu özel aeratör (Köpük akış, kireç kırıcı, debi değeri: 8lt/dk)
- Döner borulu 360°
- Çıkış ucu uzunluğu 178 mm
- Çıkış ucu yüksekliği 280 mm
- Sıcak ve soğuk su fleks hortum bağlantı ölçüleri M10x1-3/8" 50cm
- İdeal çalışma basıncı 3-4 Bar
- Tesisatta oluşabilecek her türlü kirliliğin armatüre zararını önlemek için ürün ile birlikte filtrelili ara musluk kullanılması tavsiye edilir.

Kartuş Çapı : ø35
Yüzey : Krom
Koli Adedi : 8

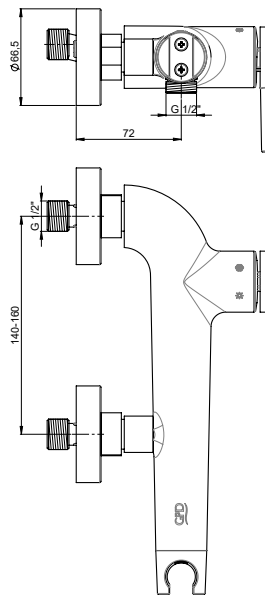
YENİ



RENK KARTELASI



Siyah Siyah Fırçalı
Rose Gold Nikel



MDB195 - Duş Bataryası

- Duş çıkış ucu uzunluğu 72 mm
- Batarya bağlantı dişleri 3/4"
- Eksantrik bağlantı dişleri 3/4"-1/2"
- Spiral hortum bağlantı dişleri 1/2"
- İdeal çalışma basıncı 3-4 Bar
- Tesisatta oluşabilecek her türlü kirliliğin armatüre zararını önlemek için daire girişinde filtre kullanılması tavsiye edilir.

Kartuş Çapı : ø35
Yüzey : Krom
Koli Adedi : 4

GPD QUADRO

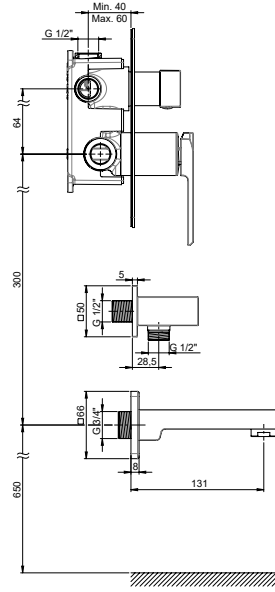
YENİ



RENK KARTELASI



Siyah



MCA191 - Ankastr Banyo Bataryası (3 Yollu Yönlendirici ve Duş Çıkışı ile)

- Su tasarruflu özel aeratör (Köpük akış, kireç kırıcı, debi değeri:12lt/dk)
- Özel kartuş
- 3 yönlü seramik yönlendirici
- Hem ankastr duş başlığı, hem el duşu, hem de gaga ile kullanılabilen sistem
- Tüm ankastr duş başlıkları ile uyumludur.
- Plastik koruma kapaklı
- Eğik montajı engellemek için su terazisi ile birlikte
- Çıkış ucu uzunluğu 131 mm
- Sıcak-Soğuk su tesisat bağlantı ölçüleri 1/2" (Talep edildiğinde 3/4" üretilir)
- Çıkış ucu bağlantı ölçüsü 3/4" (Talep edildiğinde özel nipel ile 1/2" ölçüye dönüştürülebilir)
- İdeal çalışma basıncı 3-4 Bar
- Tesisatta oluşabilecek her türlü kirliliğin armatüre zararını önlemek için daire girişinde filtre kullanılması tavsiye edilir.

Kartuş Çapı : ø35

Yüzey : Krom

Koli Adedi : 4

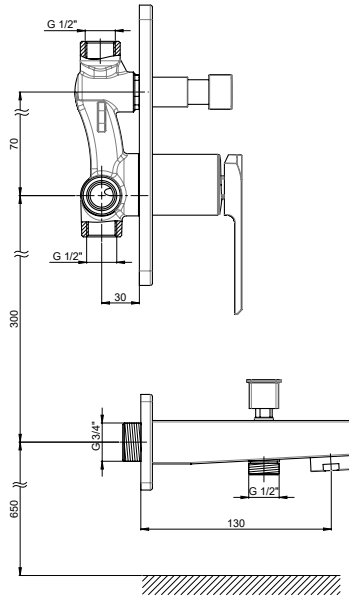
YENİ



RENK KARTELASI



Siyah



MTA190 - Tam Ankastr Banyo Bataryası

- Su tasarruflu 28x1 özel aeratör (Köpük akış, kireç kırıcı, debi değeri:16lt/dk)
- Özel tasarım kare rozet ve kare yönlendirici kulbu, kare kartuş gömleği
- Hem ankastr duş başlığı hem de el duşu ile kullanılabilen sistem
- Tüm ankastr duş başlıkları ve tüm el duşları ile uyumludur.
- Çıkış ucu uzunluğu 130 mm
- Çıkış ucu bağlantı ölçüsü 3/4" (Talep edildiğinde özel nipel ile 1/2" ölçüye dönüştürülebilir)
- Montajı sıva altıdır.
- İdeal çalışma basıncı 3-4 Bar
- Tesisatta oluşabilecek her türlü kirliliğin armatüre zararını önlemek için daire girişinde filtre kullanılması tavsiye edilir.

Kartuş Çapı : ø35

Yüzey : Krom

Koli Adedi : 4

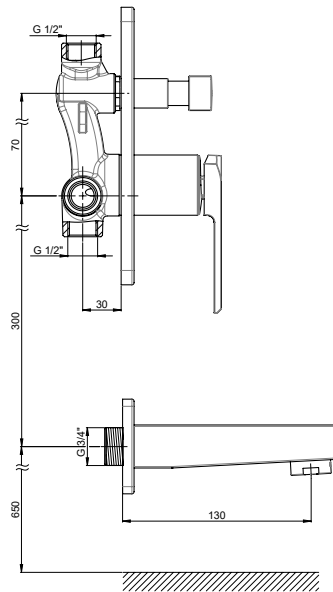
YENİ



RENK KARTELASI



Siyah



MAB190 - Ankastr Banyo Bataryası

- Su tasarruflu 28x1 özel aeratör (Köpük akış, kireç kırıcı, debi değeri:16lt/dk)
- Özel tasarım kare rozet ve kare yönlendirici kulbu, kare kartuş gömleği
- Tüm ankastr duş başlıkları ve GGR04 kullanılarak tüm el duşları ile uyumludur.
- Çıkış ucu uzunluğu 130 mm
- Çıkış ucu bağlantı ölçüsü 3/4" (Talep edildiğinde özel nipel ile 1/2" ölçüye dönüştürülebilir)
- Montajı sıva altıdır.
- İdeal çalışma basıncı 3-4 Bar
- Tesisatta oluşabilecek her türlü kirliliğin armatüre zararını önlemek için daire girişinde filtre kullanılması tavsiye edilir.

Kartuş Çapı : ø35

Yüzey : Krom

Koli Adedi : 4

GPD QUADRO

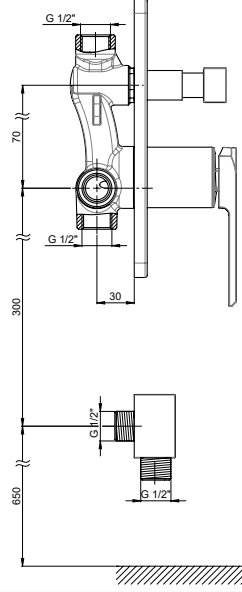
YENİ



RENK KARTELASI



Siyah



MKB190 - Ankastr Kabin Bataryası

- Özel tasarım kare rozet ve kare yönlendirici kulbu, kare kartuş gömleği
- Özel kartuş
- Tüm ankastr duş başlıkları ve tüm el duşları ile uyumludur.
- Çıkış ucu uzunluğu 17,5 mm
- Duş çıkış spiral hortum bağlantı ölçüsü 1/2"
- Çıkış ucu bağlantı ölçüsü 1/2"
- Montajı sıva altıdır.
- İdeal çalışma basıncı 3-4 Bar
- Tesisatta oluşabilecek her türlü kirliliğin armatüre zararını önlemek için daire girişinde filtre kullanılması tavsiye edilir.

Kartuş Çapı : ø35

Yüzey : Krom

Koli Adedi : 4

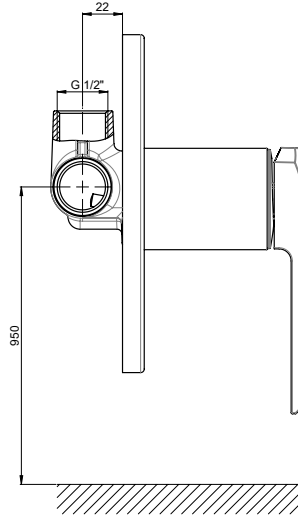
YENİ



RENK KARTELASI



Siyah



MAD190 - Ankastr Duş Bataryası

- Özel kartuş
- Tüm ankastr duş başlıkları veya GGR04 kullanılarak tüm el duşları ile uyumludur.
- Bağlantı ölçüleri 1/2" (iç diş)
- Montajı sıva altıdır.
- İdeal çalışma basıncı 3-4 Bar
- Tesisatta oluşabilecek her türlü kirliliğin armatüre zararını önlemek için daire girişinde filtre kullanılması tavsiye edilir.

Kartuş Çapı : ø35

Yüzey : Krom

Koli Adedi : 6

YENİ



RENK KARTELASI



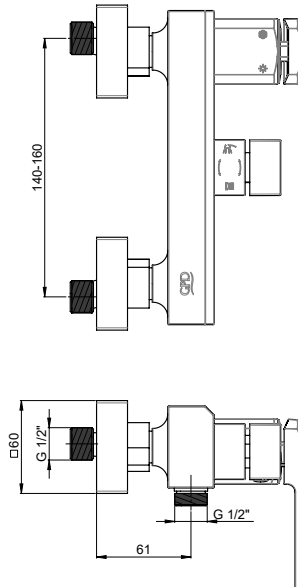
Siyah



Siyah
Rose Gold



Fırçalı
Nikel



MBB190 - Banyo Bataryası

- Gövde tasarımına uygun özel dikdörtgen aeratör (Köpüklü akış,kireç kırıcı, debi değeri:10,5lt/dk)
- Hem el duşuna hem gövdeye yönlendiricili 2 yönlü özel kartuş
- Çıkış ucu uzunluğu 61 mm
- Batarya bağlantı dişleri 3/4"
- Eksantrik bağlantı dişleri 3/4"-1/2"
- Spiral hortum bağlantı dişleri 1/2"
- İdeal çalışma basıncı 3-4 Bar
- Tesisatta oluşabilecek her türlü kirliliğin armatüre zararını önlemek için daire girişinde filtre kullanılması tavsiye edilir.

Kartuş Çapı : ø35

Yüzey : Krom

Koli Adedi : 4

GPD QUADRO

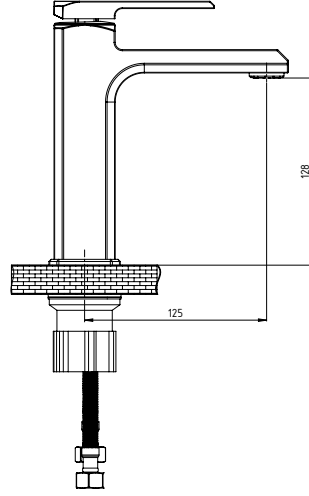
YENİ



RENK KARTELASI



Siyah Siyah Fırçalı
Rose Gold Nikel



MLB190 - Lavabo Bataryası

- Gizli (cache) aeratör (Köpük akış, kireç kırıcı,debi değeri:8lt/dk)
- Çıkış ucu uzunluğu 125 mm
- Çıkış ucu yüksekliği 128 mm
- Sıcak ve soğuk su fleks hortum bağlantı ölçüleri M10x1-3/8" 50cm
- İdeal çalışma basıncı 3-4 Bar
- Tesisatta oluşabilecek her türlü kirliliğin armatüre zararını önlemek için ürün ile birlikte filtrelili ara musluk kullanılması tavsiye edilir.

Kartuş Çapı : ø35
Yüzey : Krom
Koli Adedi : 8

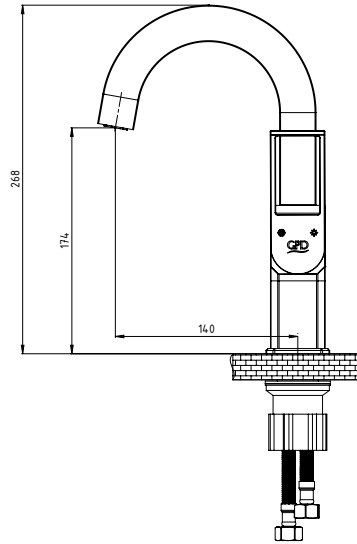
YENİ



RENK KARTELASI



Siyah Siyah Fırçalı
Rose Gold Nikel



MTL190 - Tek Gövde Lavabo Bataryası

- Su tasarruflu özel aeratör (Köpük akış, kireç kırıcı,debi değeri:8lt/dk)
- Döner borulu 360°
- Çıkış ucu uzunluğu 140 mm
- Çıkış ucu yüksekliği 174 mm
- Sıcak ve soğuk su fleks hortum bağlantı ölçüleri M10x1-3/8" 50cm
- İdeal çalışma basıncı 3-4 Bar
- Tesisatta oluşabilecek her türlü kirliliğin armatüre zararını önlemek için ürün ile birlikte filtrelili ara musluk kullanılması tavsiye edilir.

Kartuş Çapı : ø35
Yüzey : Krom
Koli Adedi : 8

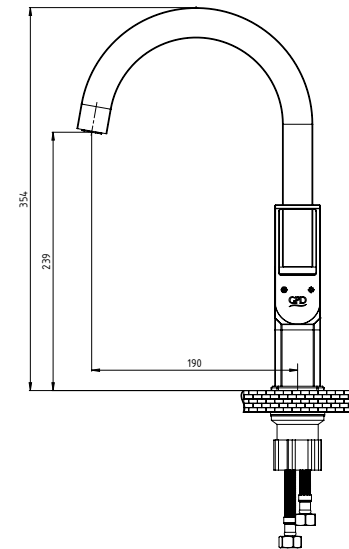
YENİ



RENK KARTELASI



Siyah Siyah Fırçalı
Rose Gold Nikel



MTE190 - Tek Gövde Eviye Bataryası

- Su tasarruflu özel aeratör (Köpük akış, kireç kırıcı,debi değeri:8lt/dk)
- Döner borulu 360°
- Çıkış ucu uzunluğu 190 mm
- Çıkış ucu yüksekliği 239 mm
- Sıcak ve soğuk su fleks hortum bağlantı ölçüleri M10x1-3/8" 50cm
- İdeal çalışma basıncı 3-4 Bar
- Tesisatta oluşabilecek her türlü kirliliğin armatüre zararını önlemek için ürün ile birlikte filtrelili ara musluk kullanılması tavsiye edilir.

Kartuş Çapı : ø35
Yüzey : Krom
Koli Adedi : 8

GPD QUADRO

YENİ

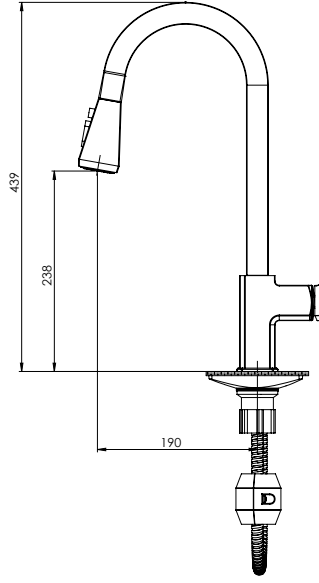


RENK KARTELASI



Siyah

Siyah
Rose Gold



MES190 - Spiralli Eviye Bataryası

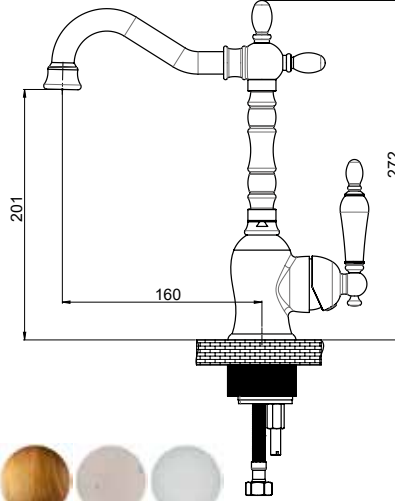
- Su tasarruflu özel aeratör (debi değeri:8lt/dk)
- Döner borulu
- Yerinden çıkarılabilen 2 fonksiyonlu el duşu (Düz akış,püskürtme akış)
- 150 cm Pe örgü hortum
- Çıkış ucu uzunluğu 190 mm
- Çıkış ucu yüksekliği 238 mm
- Sıcak ve soğuk su fleks hortum bağlantı ölçüleri M8x1-3/8" 50cm
- İdeal çalışma basıncı 3-4 Bar
- Tesisatta oluşabilecek her türlü kirliliğin amatüre zararını önlemek için ürün ile birlikte filtrelili ara musluk kullanılması tavsiye edilir.

Kartuş Çapı : ø35

Yüzey : Krom

Koli Adedi : 5

GPD RETRO



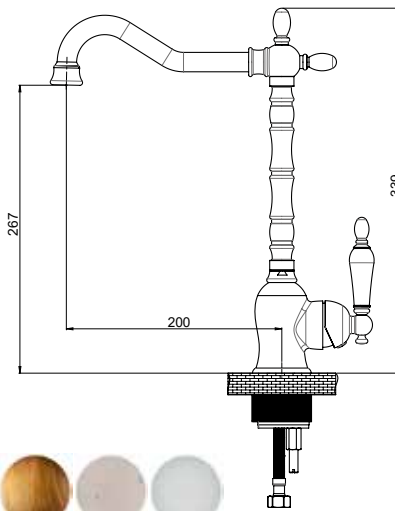
RENK KARTELASI



MTL180 - Tek Gövde Lavabo Bataryası

- Su tasarruflu özel aeratör (Köpük akış, kireç kırıcı, debi değeri:8lt/dk)
- Özel kartuş
- Döner borulu
- Çıkış ucu uzunluğu 160 mm
- Çıkış ucu yüksekliği 201 mm
- Retro tasarım
- Seramik kol
- Sıcak ve soğuk su fleks hortum bağlantı ölçüleri M10x3/8" 40 cm
- İdeal çalışma basıncı 3-4 bar
- Tesisatta oluşabilecek her türlü kirliliğin armatüre zararını önlemek için ürün ile birlikte filtreli ara musluk kullanılması tavsiye edilir.

Kartuş Çapı : ø35
Yüzey : Krom
Koli Adedi : 8



RENK KARTELASI



MTE180 - Tek Gövde Eviye Bataryası

- Su tasarruflu özel aeratör (Köpük akış, kireç kırıcı, debi değeri:8lt/dk)
- Özel kartuş
- Döner borulu
- Çıkış ucu uzunluğu 200 mm
- Çıkış ucu yüksekliği 267 mm
- Retro tasarım
- Seramik kol
- Sıcak ve soğuk su fleks hortum bağlantı ölçüleri M10x3/8" 40 cm
- İdeal çalışma basıncı 3-4 bar
- Tesisatta oluşabilecek her türlü kirliliğin armatüre zararını önlemek için ürün ile birlikte filtreli ara musluk kullanılması tavsiye edilir.

Kartuş Çapı : ø35
Yüzey : Krom
Koli Adedi : 8

TAURO



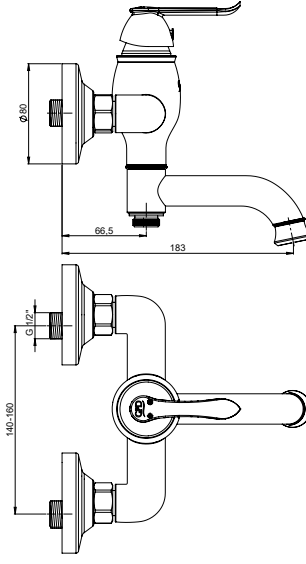
RENK KARTELASI



Gold

ORB

Kaplama



MBB150 - Banyo Bataryası

- Özel aeratör (Debi değeri:16lt/dk)
- Özel kartuş
- Çıkış ucu uzunluğu 183 mm
- Çıkış ucu 90° çevirildiğinde el duşuna yönlendirme özelliği
- Batarya bağlantı dişleri 3/4"
- Eksantrik bağlantı dişleri 3/4"-1/2"
- Spiral hortum bağlantı dişleri 1/2"
- İdeal çalışma basıncı 3-4 Bar
- Tesisatta oluşabilecek her türlü kirliliğin armatüre zararını önlemek için daire girişinde filtre kullanılması tavsiye edilir.

Kartuş Çapı : ø35

Yüzey : Krom

Koli Adedi : 4



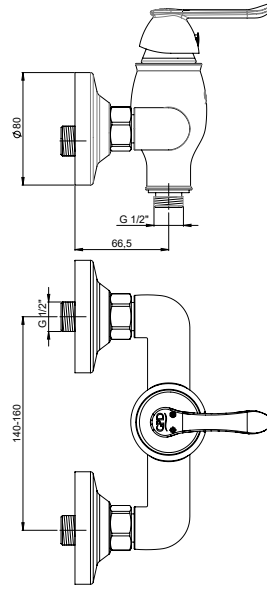
RENK KARTELASI



Gold

ORB

Kaplama



MDB150 - Duş Bataryası

- Özel kartuş
- Duş çıkış ucu uzunluğu 66,5 mm
- Batarya bağlantı dişleri 3/4"
- Eksantrik bağlantı dişleri 3/4"-1/2"
- Spiral hortum bağlantı dişleri 1/2"
- İdeal çalışma basıncı 3-4 Bar
- Tesisatta oluşabilecek her türlü kirliliğin armatüre zararını önlemek için daire girişinde filtre kullanılması tavsiye edilir.

Kartuş Çapı : ø35

Yüzey : Krom

Koli Adedi : 4



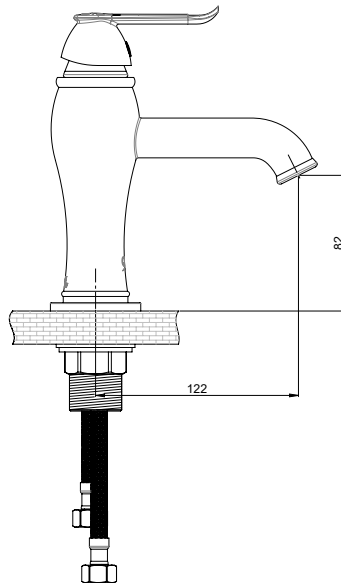
RENK KARTELASI



Gold

ORB

Kaplama



MLB150 - Lavabo Bataryası

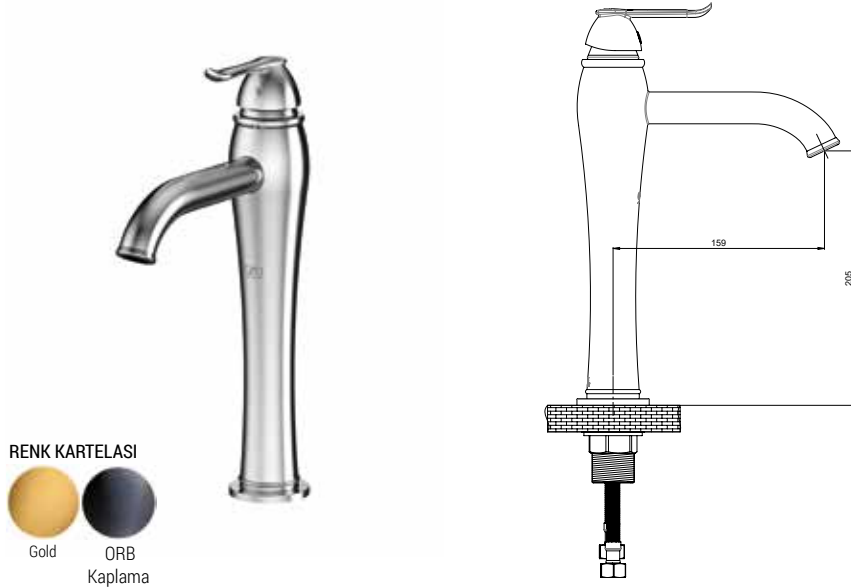
- Özel aeratör (Debi değeri:8lt/dk)
- Özel kartuş
- Çıkış ucu uzunluğu 122 mm
- Çıkış ucu yüksekliği 82 mm
- Sıcak ve soğuk su fleks hortum bağlantı ölçüleri M10x1-3/8" 40cm
- İdeal çalışma basıncı 3-4 Bar
- Tesisatta oluşabilecek her türlü kirliliğin armatüre zararını önlemek için ürün ile birlikte filtreli ara musluk kullanılması tavsiye edilir.

Kartuş Çapı : ø35

Yüzey : Krom

Koli Adedi : 8

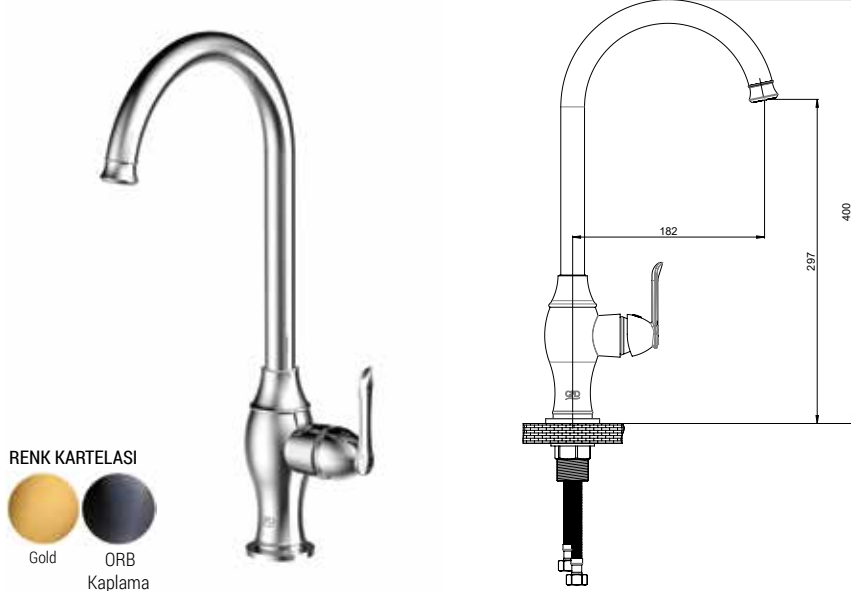
MSL150 - Set Üstü Lavabo Bataryası



- Özel aeratör (Debi değeri:8lt/dk)
- Özel kartuş
- Set üstü lavabolarda kullanabilmek için yüksek boy
- Çıkış ucu uzunluğu 159 mm
- Çıkış ucu yüksekliği 205 mm
- Sıcak ve soğuk su fleks hortum bağlantı ölçüleri M10x1-3/8" 40cm
- İdeal çalışma basıncı 3-4 Bar
- Tesisatta oluşabilecek her türlü kirliliğin armatüre zararını önlemek için ürün ile birlikte filtreli ara musluk kullanılması tavsiye edilir.

Kartuş Çapı : ø35
Yüzey : Krom
Koli Adedi : 8

MTE150 - Tek Gövde Eviye Bataryası



- Özel aeratör (Debi değeri:8lt/dk)
- Özel kartuş
- Döner borulu
- Çıkış ucu uzunluğu 182 mm
- Çıkış ucu yüksekliği 297 mm
- Sıcak ve soğuk su fleks hortum bağlantı ölçüleri M10x1-3/8" 40cm
- İdeal çalışma basıncı 3-4 Bar
- Tesisatta oluşabilecek her türlü kirliliğin armatüre zararını önlemek için ürün ile birlikte filtreli ara musluk kullanılması tavsiye edilir.

Kartuş Çapı : ø35
Yüzey : Krom
Koli Adedi : 8

PROVIDO

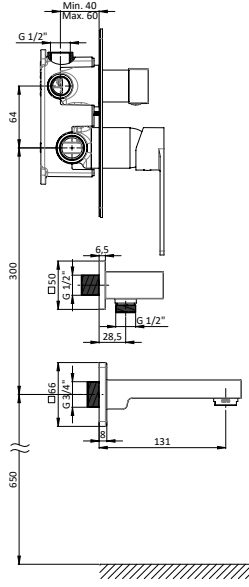
YENİ



RENK KARTELASI



Gold



MCA156 - Ankastr Banyo Bataryası (3 Yollu Yönlendirici ve Duş Çıkışı ile)

- Su tasarruflu özel aeratör (Köpük akış, kireç kırıcı, debi değeri:12lt/dk)
- Özel kartuş
- 3 yönlü seramik yönlendirici
- Hem ankastr duş başlığı, hem el duşu, hem de gaga ile kullanılabilen sistem
- Tüm ankastr duş başlıkları ile uyumludur.
- Plastik koruma kapaklı
- Eğik montajı engellemek için su terazisi ile birlikte
- Çıkış ucu uzunluğu 131 mm
- Sıcak-Soğuk su tesisat bağlantı ölçüleri 1/2" (Talep edildiğinde 3/4" üretilebilir)
- Çıkış ucu bağlantı ölçüsü 3/4" (Talep edildiğinde özel nipel ile 1/2" ölçüye dönüştürülebilir)
- İdeal çalışma basıncı 3-4 Bar
- Tesisatta oluşabilecek her türlü kirliliğin armatüre zararını önlemek için daire girişinde filtre kullanılması tavsiye edilir.

Kartuş Çapı : ø35

Yüzey : Krom

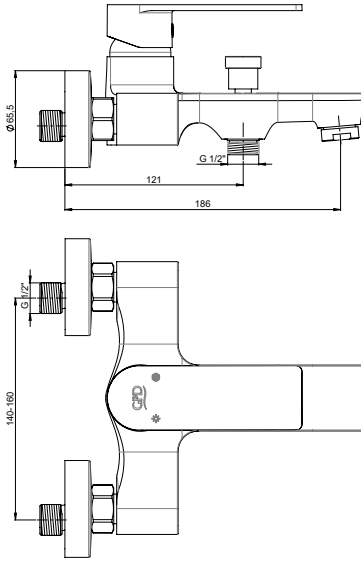
Koli Adedi : 4



RENK KARTELASI



Gold



MBB155 - Banyo Bataryası

- Özel aeratör (Debi değeri:16lt/dk)
- Özel kartuş
- Çıkış ucu uzunluğu 186 mm
- Kilitleme sistemine sahip yönlendirici ünitesi
- Batarya bağlantı dişleri 3/4"
- Eksantrik bağlantı dişleri 3/4"-1/2"
- Spiral hortum bağlantı dişleri 1/2"
- İdeal çalışma basıncı 3-4 Bar
- Tesisatta oluşabilecek her türlü kirliliğin armatüre zararını önlemek için daire girişinde filtre kullanılması tavsiye edilir.

Kartuş Çapı : ø35

Yüzey : Krom

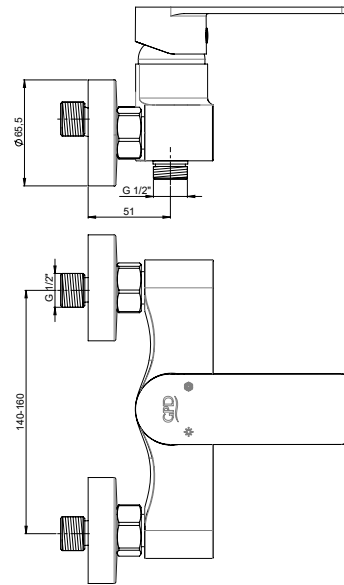
Koli Adedi : 4



RENK KARTELASI



Gold



MDB155 - Duş Bataryası

- Özel kartuş
- Duş çıkış ucu uzunluğu 51 mm
- Batarya bağlantı dişleri 3/4"
- Eksantrik bağlantı dişleri 3/4"-1/2"
- Spiral hortum bağlantı dişleri 1/2"
- İdeal çalışma basıncı 3-4 Bar
- Tesisatta oluşabilecek her türlü kirliliğin armatüre zararını önlemek için daire girişinde filtre kullanılması tavsiye edilir.

Kartuş Çapı : ø35

Yüzey : Krom

Koli Adedi : 4

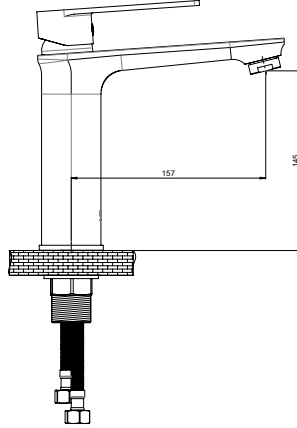
PROVIDO



RENK KARTELASI



Gold



MLB155 - Lavabo Bataryası

- Özel aeratör (Debi değeri:8lt/dk)
- Özel kartuş
- Çıkış ucu uzunluğu 157 mm
- Çıkış ucu yüksekliği 145 mm
- Sıcak ve soğuk su fleks hortum bağlantı ölçüleri M10x1-3/8" 40cm
- İdeal çalışma basıncı 3-4 Bar
- Tesisatta oluşabilecek her türlü kirliliğin armatüre zararını önlemek için ürün ile birlikte filtrelili ara musluk kullanılması tavsiye edilir.

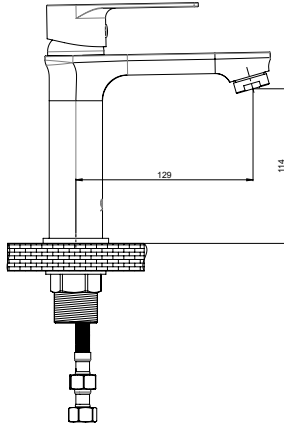
Kartuş Çapı : ø35
Yüzey : Krom
Koli Adedi : 8



RENK KARTELASI



Gold



MLB156 - Kısa Lavabo Bataryası

- Özel aeratör (Debi değeri:8lt/dk)
- Özel kartuş
- Çıkış ucu uzunluğu 129 mm
- Çıkış ucu yüksekliği 114 mm
- Sıcak ve soğuk su fleks hortum bağlantı ölçüleri M10x1-3/8" 40cm
- İdeal çalışma basıncı 3-4 Bar
- Tesisatta oluşabilecek her türlü kirliliğin armatüre zararını önlemek için ürün ile birlikte filtrelili ara musluk kullanılması tavsiye edilir.

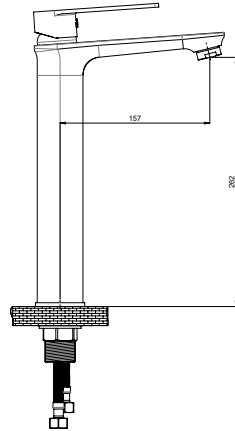
Kartuş Çapı : ø35
Yüzey : Krom
Koli Adedi : 8



RENK KARTELASI



Gold



MSL155 - Set Üstü Lavabo Bataryası

- Özel aeratör (Debi değeri:8lt/dk)
- Özel kartuş
- Set üstü lavabolarda kullanılabilmek için yüksek boy
- Çıkış ucu uzunluğu 157 mm
- Çıkış ucu yüksekliği 262 mm
- Sıcak ve soğuk su fleks hortum bağlantı ölçüleri M10x1-3/8" 40cm
- İdeal çalışma basıncı 3-4 Bar
- Tesisatta oluşabilecek her türlü kirliliğin armatüre zararını önlemek için ürün ile birlikte filtrelili ara musluk kullanılması tavsiye edilir.

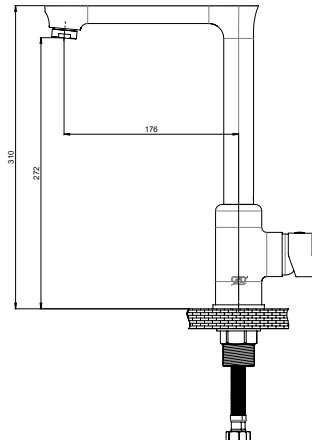
Kartuş Çapı : ø35
Yüzey : Krom
Koli Adedi : 8



RENK KARTELASI



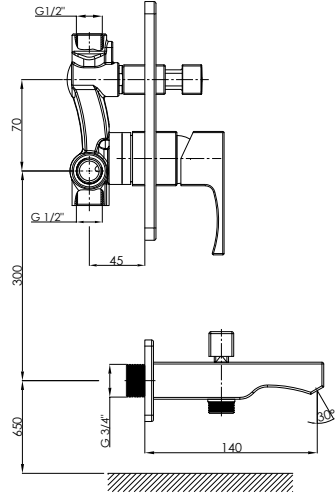
Gold



MTE155 - Tek Gövde Eviye Bataryası

- Özel aeratör (Debi değeri:8lt/dk)
- Özel kartuş
- Döner borulu
- Çıkış ucu uzunluğu 178 mm
- Çıkış ucu yüksekliği 272 mm
- Sıcak ve soğuk su fleks hortum bağlantı ölçüleri M10x1-3/8" 40cm
- İdeal çalışma basıncı 3-4 Bar
- Tesisatta oluşabilecek her türlü kirliliğin armatüre zararını önlemek için ürün ile birlikte filtrelili ara musluk kullanılması tavsiye edilir.

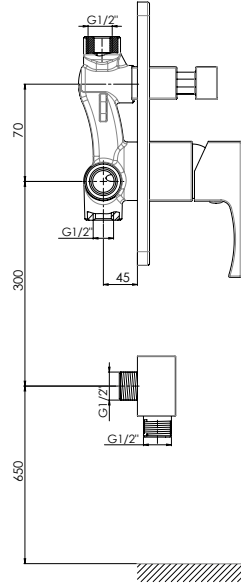
Kartuş Çapı : ø35
Yüzey : Krom
Koli Adedi : 8



MTA105 - Tam Ankastrre Banyo Bataryası

- Özel tasarım kare rozet ve kare yönlendirici kulbu, kare kartuş gömleği
- Doğal su akışlı çıkış ucu
- Özel kartuş
- Tüm ankastrre duş başlıkları ve tüm el duşları ile uyumludur.
- Çıkış ucu uzunluğu 140 mm
- Çıkış ucu bağlantı ölçüsü 3/4" (Talep edildiğinde özel nipel ile 1/2" ölçüye dönüştürülebilir)
- Montajı sıva altıdır.
- İdeal çalışma basıncı 3-4 Bar
- Tesisatta oluşabilecek her türlü kirliliğin armatüre zararını önlemek için daire girişinde filtre kullanılması tavsiye edilir.

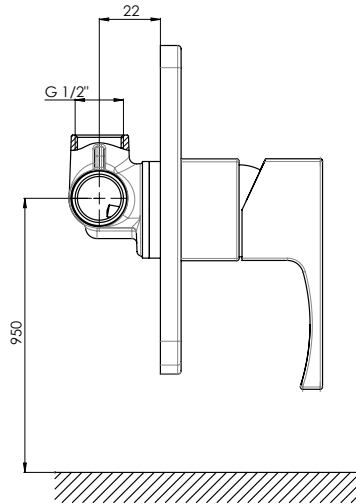
Kartuş Çapı : ø35
Yüzey : Krom
Koli Adedi : 4



MKB105 - Ankastrre Kabin Bataryası

- Özel tasarım kare rozet ve kare yönlendirici kulbu, kare kartuş gömleği
- Özel kartuş
- Tüm ankastrre duş başlıkları ve tüm el duşları ile uyumludur.
- Çıkış ucu uzunluğu 17,5 mm
- Duş çıkışı duvar bağlantı ölçüsü 1/2"
- Duş çıkış spiral hortum bağlantı ölçüsü 1/2"
- Montajı sıva altıdır.
- İdeal çalışma basıncı 3-4 Bar
- Tesisatta oluşabilecek her türlü kirliliğin armatüre zararını önlemek için daire girişinde filtre kullanılması tavsiye edilir.

Kartuş Çapı : ø35
Yüzey : Krom
Koli Adedi : 4

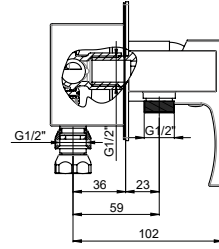
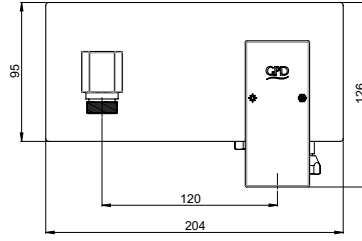


MAD105 - Ankastrre Duş Bataryası

- Özel tasarım kare rozet ve kare kartuş gömleği
- Özel kartuş
- Tüm ankastrre duş başlıkları veya GGR04 kullanılarak tüm el duşları ile uyumludur.
- Bağlantı ölçüleri 1/2" (iç diş)
- Montajı sıva altıdır.
- İdeal çalışma basıncı 3-4 Bar
- Tesisatta oluşabilecek her türlü kirliliğin armatüre zararını önlemek için daire girişinde filtre kullanılması tavsiye edilir.

Kartuş Çapı : ø35
Yüzey : Krom
Koli Adedi : 6

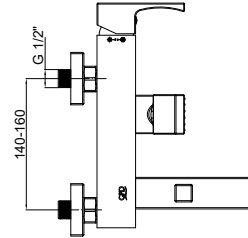
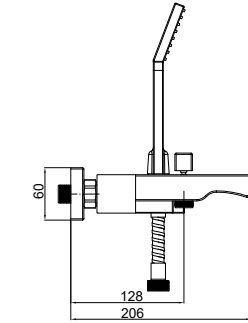
AST105 - Duvardan Ankastr Sprey Taharet Bataryası



- Özel kartuş ile
- Çıkış ucu uzunluğu 23 mm
- Montajı sıva altıdır
- İdeal çalışma basıncı 3-4 Bar
- 1/2" bağlantılı piriñç askı aparatı
- Tesisatta oluşabilecek her türlü kirliliğın armatüre zararını önlemek için daire girişinde filtre kullanılması tavsiye edilir.

Kartuş Çapı : ø35
Yüzey : Krom
Koli Adedi : 4

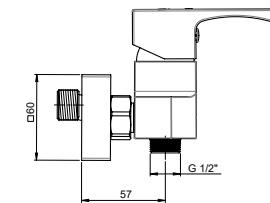
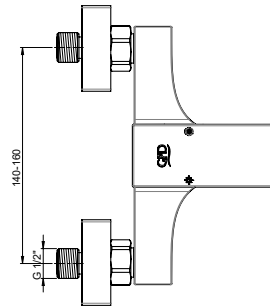
MBB105 - Banyo Bataryası



- Doğal su akışlı çıkış ucu
- Özel kartuş
- Özel tasarım el duşu ile birlikte (kireç kırıcı)
- 150 cm spiral hortum ile birlikte (1/2"-1/2")
- Çıkış ucu uzunluğu 206 mm
- Batarya bağlantı dişleri 3/4"
- Eksantrik bağlantı dişleri 3/4"-1/2"
- Spiral hortum bağlantı dişleri 1/2"
- İdeal çalışma basıncı 3-4 Bar
- Tesisatta oluşabilecek her türlü kirliliğın armatüre zararını önlemek için daire girişinde filtre kullanılması tavsiye edilir.

Kartuş Çapı : ø35
Yüzey : Krom
Koli Adedi : 4

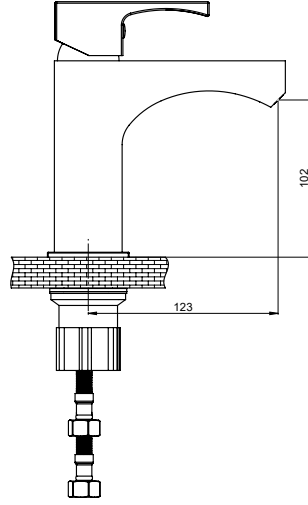
MDB105 - Duş Bataryası



- Özel kartuş
- Duş çıkış ucu uzunluğu 57 mm
- Batarya bağlantı dişleri 3/4"
- Eksantrik bağlantı dişleri 3/4"-1/2"
- Spiral hortum bağlantı dişleri 1/2"
- İdeal çalışma basıncı 3-4 Bar
- Tesisatta oluşabilecek her türlü kirliliğın armatüre zararını önlemek için daire girişinde filtre kullanılması tavsiye edilir.

Kartuş Çapı : ø35
Yüzey : Krom
Koli Adedi : 4

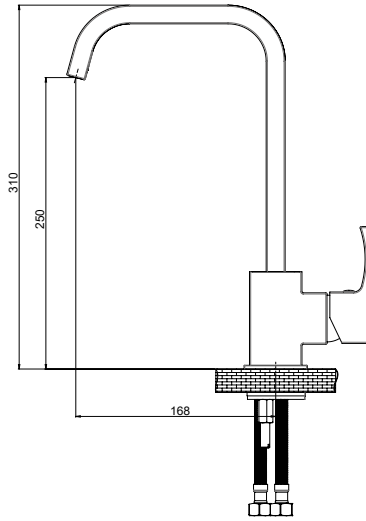
MLB105 - Lavabo Bataryası



- Gövde tasarımına uygun özel dikdörtgen aeratör (Köpüklü akış,kireç kırıcı)
- Özel kartuş
- Çıkış ucu uzunluğu 123 mm
- Çıkış ucu yüksekliği 102 mm
- Sıcak ve soğuk su fleks hortum bağlantı ölçüleri M10x1-3/8" 40cm
- İdeal çalışma basıncı 3-4 Bar
- Tesisatta oluşabilecek her türlü kirliliğin armatüre zararını önlemek için ürün ile birlikte filtreli ara musluk kullanılması tavsiye edilir.

Kartuş Çapı : ø35
Yüzey : Krom
Koli Adedi : 8

MTE105 - Tek Gövde Eviye Bataryası



- Gövde tasarımına uygun özel dikdörtgen aeratör (Köpüklü akış,kireç kırıcı)
- Özel kartuş
- Döner borulu
- Çıkış ucu uzunluğu 168 mm
- Çıkış ucu yüksekliği 250 mm
- Sıcak ve soğuk su fleks hortum bağlantı ölçüleri M10x1-3/8" 40cm
- İdeal çalışma basıncı 3-4 Bar
- Tesisatta oluşabilecek her türlü kirliliğin armatüre zararını önlemek için ürün ile birlikte filtreli ara musluk kullanılması tavsiye edilir.

Kartuş Çapı : ø35
Yüzey : Krom
Koli Adedi : 8

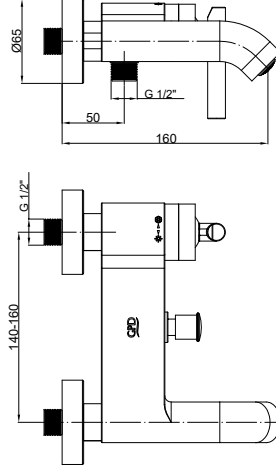
MBB100 - Banyo Bataryası



RENK KARTELASI



Siyah



- Özel tasarım kumanda kolu
- Gizli (cache) aeratör (Köpük akış, kireç kırıcı, debi değeri:16lt/dk)
- Özel kartuş
- Kilitlemeli sisteme sahip yönlendirici ünitesi
- Çıkış ucu uzunluğu 160 mm
- Batarya bağlantı dişleri 3/4"
- Eksantrik bağlantı dişleri 3/4"-1/2"
- Spiral hortum bağlantı dişleri 1/2"
- İdeal çalışma basıncı 3-4 Bar
- Tesisatta oluşabilecek her türlü kirliliğin armatüre zararını önlemek için daire girişinde filtre kullanılması tavsiye edilir.

Kartuş Çapı : ø35
Yüzey : Krom
Koli Adedi : 4

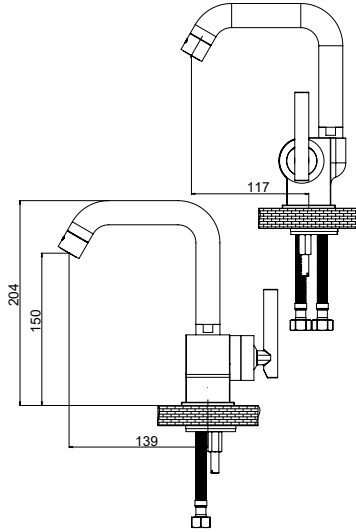
MLB100 - Lavabo Bataryası



RENK KARTELASI



Siyah



- Özel tasarım kumanda kolu
- Su tasarruflu özel aeratör (Köpüklü akış, kireç kırıcı, debi değeri:8lt/dk)
- Özel kartuş
- Döner borulu
- Çıkış ucu uzunluğu 117 mm
- Çıkış ucu yüksekliği 150 mm
- Sıcak ve soğuk su fleks hortum bağlantı ölçüleri M10x1-3/8" 40cm
- İdeal çalışma basıncı 3-4 Bar
- Tesisatta oluşabilecek her türlü kirliliğin armatüre zararını önlemek için ürün ile birlikte filtrelili ara musluk kullanılması tavsiye edilir.

Kartuş Çapı : ø35
Yüzey : Krom
Koli Adedi : 8

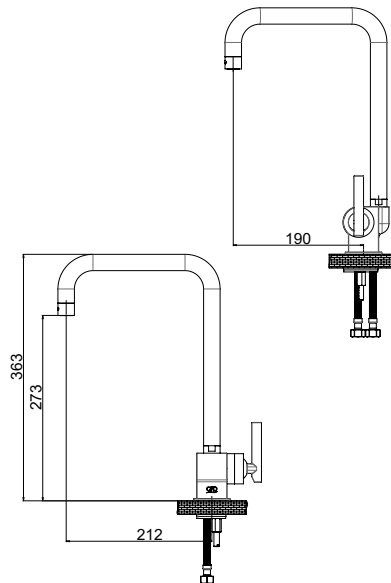
MTE100 - Tek Gövde Eviye Bataryası



RENK KARTELASI



Siyah



- Özel tasarım kumanda kolu
- Su tasarruflu özel aeratör (Köpük akış, kireç kırıcı, debi değeri:8lt/dk)
- Özel kartuş
- Döner borulu
- Çıkış ucu uzunluğu 190 mm
- Çıkış ucu yüksekliği 273 mm
- Sıcak ve soğuk su fleks hortum bağlantı ölçüleri M10x1-3/8" 40cm
- İdeal çalışma basıncı 3-4 Bar
- Tesisatta oluşabilecek her türlü kirliliğin armatüre zararını önlemek için ürün ile birlikte filtrelili ara musluk kullanılması tavsiye edilir.

Kartuş Çapı : ø35
Yüzey : Krom
Koli Adedi : 8

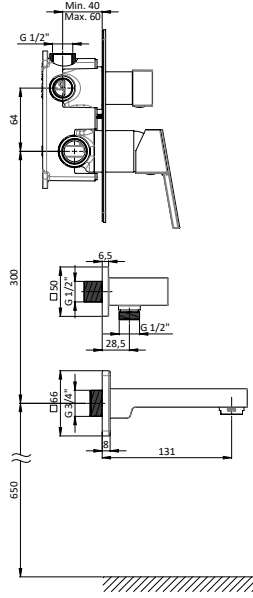
YENİ



RENK KARTELASI



Siyah



MCA86 - Ankastr Banyo Bataryası (3 Yönlü Yönlendirici ve Duş Çıkışı ile)

- Su tasarruflu özel aeratör (Köpük akış, kireç kırıcı, debi değeri:12lt/dk)
- Özel kartuş
- 3 yönlü seramik yönlendirici
- Hem ankastr duş başlığı, hem el duşu, hem de gaga ile kullanılabilen sistem
- Tüm ankastr duş başlıkları ile uyumludur.
- Plastik koruma kapaklı
- Eğik montajı engellemek için su terazisi ile birlikte
- Çıkış ucu uzunluğu 131 mm
- Sıcak-Soğuk su tesisat bağlantı ölçüleri 1/2" (Talep edildiğinde 3/4" üretilebilir)
- Çıkış ucu bağlantı ölçüsü 3/4" (Talep edildiğinde özel nipel ile 1/2" ölçüye dönüştürülebilir)
- İdeal çalışma basıncı 3-4 Bar
- Tesisatta oluşabilecek her türlü kirliliğin armatüre zararını önlemek için daire girişinde filtre kullanılması tavsiye edilir.

Kartuş Çapı : ø35

Yüzey : Krom

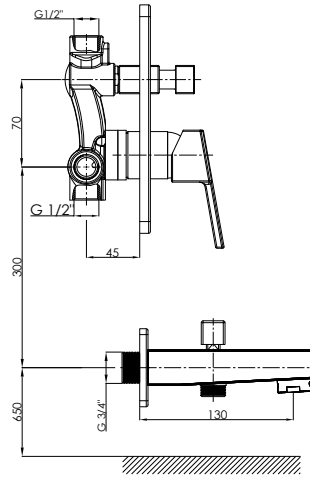
Koli Adedi : 4



RENK KARTELASI



Siyah



MTA85 MTA85-C Tam Ankastr Banyo Bataryası

- Özel kartuş ile
- Kumanda kolu orta konumda iken soğuk suda açılma özellikli kartuş ile
- Özel tasarım kare rozet ve kare yönlendirici kulbu, kare kartuş gömleği
- Su tasarruflu 28x1 özel aeratör (Köpük akış, kireç kırıcı, debi değeri:16lt/dk)
- Hem ankastr duş başlığı hemde el duşu kullanılabilen sistem
- Tüm ankastr duş başlıkları ve tüm el duşları ile uyumludur.
- Çıkış ucu uzunluğu 130 mm
- Çıkış ucu bağlantı ölçüsü 3/4" (Talep edildiğinde özel nipel ile 1/2" ölçüye dönüştürülebilir)
- Montajı sıva altıdır.
- İdeal çalışma basıncı 3-4 Bar
- Tesisatta oluşabilecek her türlü kirliliğin armatüre zararını önlemek için daire girişinde filtre kullanılması tavsiye edilir.

Kartuş Çapı : ø35

Yüzey : Krom

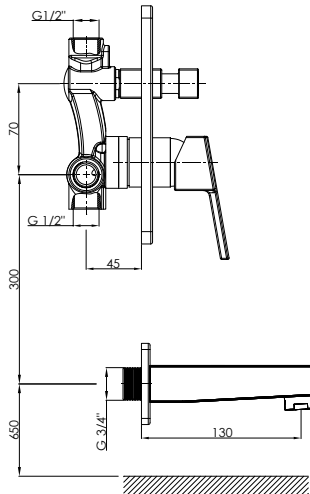
Koli Adedi : 4



RENK KARTELASI



Siyah



MAB85 MAB85-C Ankastr Banyo Bataryası

- Özel kartuş ile
- Kumanda kolu orta konumda iken soğuk suda açılma özellikli kartuş ile
- Özel tasarım kare rozet ve kare yönlendirici kulbu, kare kartuş gömleği
- Su tasarruflu 28x1 özel aeratör (Köpük akış, kireç kırıcı, debi değeri:16lt/dk)
- Hem ankastr duş başlıkları ve GGR04 kullanılarak tüm el duşları ile uyumludur.
- Çıkış ucu uzunluğu 130 mm
- Çıkış ucu bağlantı ölçüsü 3/4" (Talep edildiğinde özel nipel ile 1/2" ölçüye dönüştürülebilir)
- Montajı sıva altıdır.
- İdeal çalışma basıncı 3-4 Bar
- Tesisatta oluşabilecek her türlü kirliliğin armatüre zararını önlemek için daire girişinde filtre kullanılması tavsiye edilir.

Kartuş Çapı : ø35

Yüzey : Krom

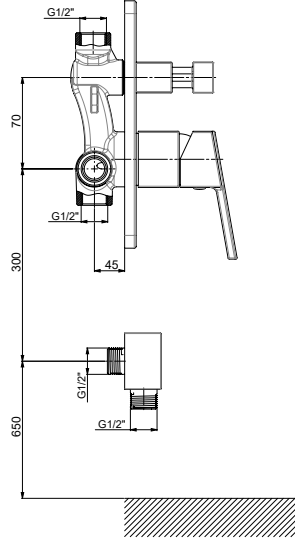
Koli Adedi : 4



RENK KARTELASI



Siyah



MKB85 MKB85-C Ankastr Bataryası

- Özel kartuş ile
- Kumanda kolu orta konumda iken soğuk suda açılma özellikli kartuş ile
- Özel tasarım kare rozet ve kare yönlendirici kulbu, kare kartuş gömleği
- Tüm ankastr duş başlıkları ve tüm el duşları ile uyumludur.
- Duş çıkış ucu uzunluğu 17,5 mm
- Duş çıkış duvar bağlantı ölçüsü 1/2"
- Duş çıkış spiral hortum bağlantı ölçüsü 1/2"
- Montajı sıva altıdır.
- İdeal çalışma basıncı 3-4 Bar
- Tesisatta oluşabilecek her türlü kirliliğin armatüre zararını önlemek için daire girişinde filtre kullanılması tavsiye edilir.

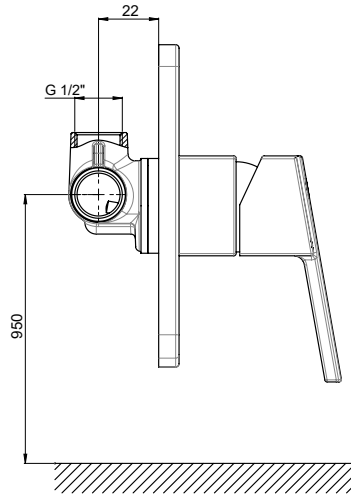
Kartuş Çapı : ø35
Yüzey : Krom
Koli Adedi : 4



RENK KARTELASI



Siyah



MAD85 MAD85-C Ankastr Duş Bataryası

- Özel kartuş ile
- Kumanda kolu orta konumda iken soğuk suda açılma özellikli kartuş ile
- Özel tasarım kare rozet, kare kartuş gömleği
- Tüm ankastr duş başlıkları veya GGR04 kullanılarak el duşları ile uyumludur.
- Bağlantı ölçüleri 1/2" (iç diş)
- Montajı sıva altıdır.
- İdeal çalışma basıncı 3-4 Bar
- Tesisatta oluşabilecek her türlü kirliliğin armatüre zararını önlemek için daire girişinde filtre kullanılması tavsiye edilir.

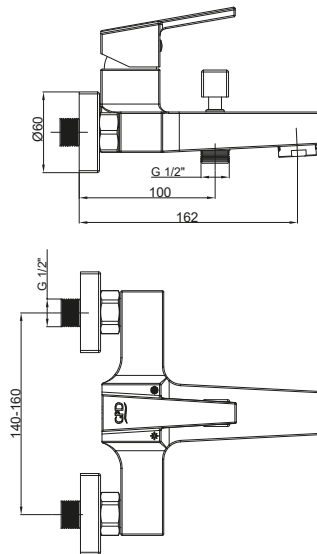
Kartuş Çapı : ø35
Yüzey : Krom
Koli Adedi : 6



RENK KARTELASI



Siyah



MBB85 MBB85-C Banyo Bataryası

- Özel kartuş ile
- Kumanda kolu orta konumda iken soğuk suda açılma özellikli kartuş ile
- Su tasarruflu 28x1 özel aeratör (Köpük akış, kireç kırıcı, debi değeri:16lt/dk)
- Çıkış ucu uzunluğu 162 mm
- Batarya bağlantı dişleri 3/4"
- Eksantirik bağlantı dişleri 3/4"-1/2"
- Spiral hortum bağlantı dişleri 1/2"
- İdeal çalışma basıncı 3-4 Bar
- Tesisatta oluşabilecek her türlü kirliliğin armatüre zararını önlemek için daire girişinde filtre kullanılması tavsiye edilir.

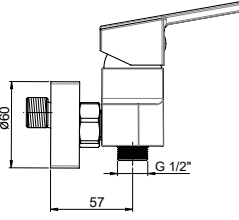
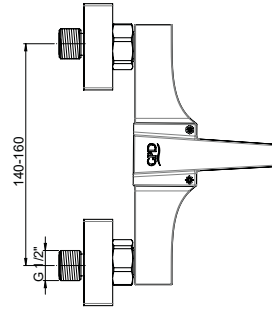
Kartuş Çapı : ø35
Yüzey : Krom
Koli Adedi : 4



RENK KARTELASI



Siyah



MDB85

MDB85-C

Duř Bataryası

- Özel kartuř ile
- Kumanda kolu orta konumda iken soėuk suda açılma özellikli kartuř ile
- Duř çıkıř uzunluėu 57 mm
- Batarya baėlantı diřleri 3/4"
- Eksantrik baėlantı diřleri 3/4"-1/2"
- Spiral hortum baėlantı diřleri 1/2"
- İdeal çalıřma basıncı 3-4 Bar
- Tesisatta oluřabilecek her türlü kirliliėin armatüre zararını önlemek için daire giriřinde filtre kullanılması tavsiye edilir.

Kartuř Çapı : 35

Yüzey : Krom

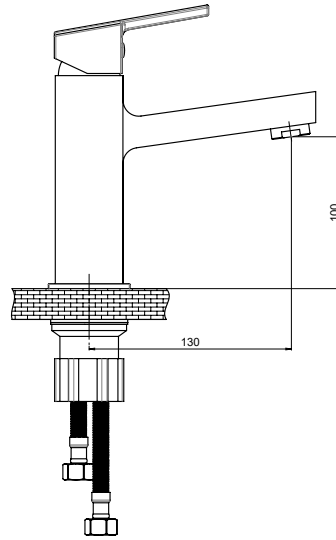
Koli Adedi : 4



RENK KARTELASI



Siyah



MLB85

MLB85-C

Lavabo Bataryası

- Özel kartuř ile
- Kumanda kolu orta konumda iken soėuk suda açılma özellikli kartuř ile
- Su tasarruflu özel aeratör (Köpük akıř, kireç kırıcı, debi deėeri:8lt/dk)
- Çıkıř ucu uzunluėu 130 mm
- Çıkıř ucu yüksekliėi 100 mm
- Sıcak ve soėuk su fleks hortum baėlantı ölçüleri M10x1-3/8" 40cm
- İdeal çalıřma basıncı 3-4 Bar
- Tesisatta oluřabilecek her türlü kirliliėin armatüre zararını önlemek için ürün ile birlikte filtrelili ara musluk kullanılması tavsiye edilir.

Kartuř Çapı : 35

Yüzey : Krom

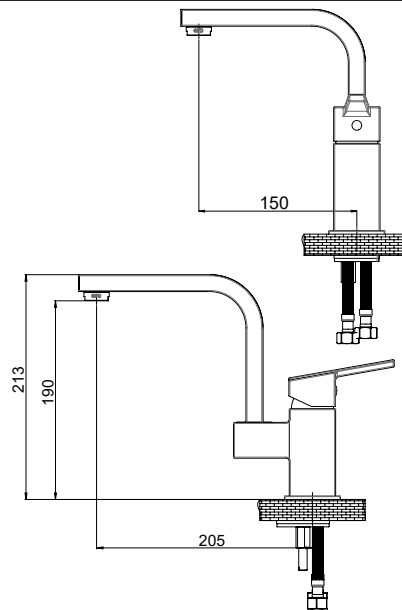
Koli Adedi : 8



RENK KARTELASI



Siyah



MTL85

MTL85-C

Tek Su Giriřli Tek Gövde Lavabo Bataryası

- Özel kartuř ile
- Kumanda kolu orta konumda iken soėuk suda açılma özellikli kartuř ile
- Su tasarruflu özel aeratör (Köpük akıř, kireç kırıcı, debi deėeri:8lt/dk)
- Döner borulu
- Çıkıř ucu uzunluėu 150 mm
- Çıkıř ucu yüksekliėi 190 mm
- Sıcak ve soėuk su fleks hortum baėlantı ölçüleri M10x1-3/8" 40cm
- İdeal çalıřma basıncı 3-4 Bar
- Tesisatta oluřabilecek her türlü kirliliėin armatüre zararını önlemek için ürün ile birlikte filtrelili ara musluk kullanılması tavsiye edilir.

Kartuř Çapı : 35

Yüzey : Krom

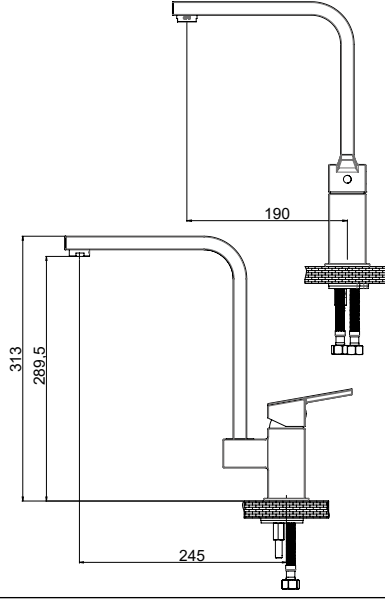
Koli Adedi : 8



RENK KARTELASI



Siyah



MTE85 Tek Gövde Eviye Bataryası

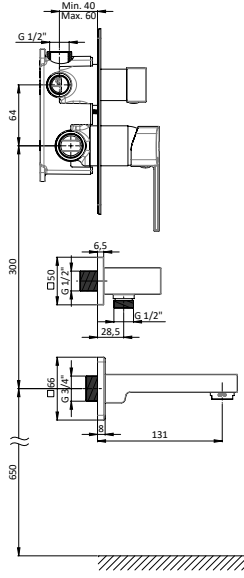
- Özel kartuş ile with heat and flow rate
- Kumanda kolu orta konumda iken soğuk suda açılma özelliği kartuş ile
- Su tasarruflu özel aeratör (Köpük akış, kireç kırıcı, debi değeri:8lt/dk)
- Döner borulu
- Çıkış ucu uzunluğu 190 mm
- Çıkış ucu yüksekliği 289,5 mm
- Sıcak ve soğuk su fleks hortum bağlantı ölçüleri M10x1-3/8" 40cm
- İdeal çalışma basıncı 3-4 Bar
- Tesisatta oluşabilecek her türlü kirliliğin armatüre zararını önlemek için ürün ile birlikte filtrelili ara musluk kullanılması tavsiye edilir.

Kartuş Çapı : ø35
Yüzey : Krom
Koli Adedi : 8

YENİ



RENK KARTELASI



MCA161 - Ankastre Banyo Bataryası (3 Yönlü Yönlendirici ve Duş Çıkışı ile)

- Su tasarruflu özel aeratör (Köpük akış, kireç kırıcı, debi değeri:12lt/dk)
- Özel kartuş
- 3 yönlü keramik yönlendirici
- Hem ankastre duş başlığı, hem el duşu, hem de gaga ile kullanılabilen sistem
- Tüm ankastre duş başlıkları ile uyumludur.
- Plastik koruma kapaklı
- Eğik montajı engellemek için su terazisi ile birlikte
- Çıkış ucu uzunluğu 131 mm
- Sıcak-Soğuk su tesisat bağlantı ölçüleri 1/2" (Talep edildiğinde 3/4" üretilir)
- Çıkış ucu bağlantı ölçüsü 3/4" (Talep edildiğinde özel nipel ile 1/2" ölçüye dönüştürülebilir)
- İdeal çalışma basıncı 3-4 Bar
- Tesisatta oluşabilecek her türlü kirliliğin armatüre zararını önlemek için daire girişinde filtre kullanılması tavsiye edilir.

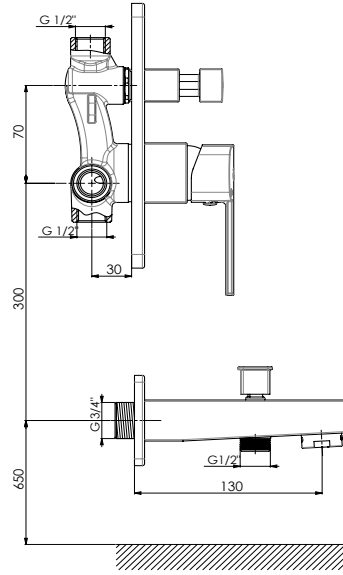
Kartuş Çapı : ø35

Yüzey : Krom

Koli Adedi : 4



RENK KARTELASI



MTA160 - Tam Ankastre Banyo Bataryası

- Su tasarruflu 28x1 özel aeratör (Köpük akış, kireç kırıcı, debi değeri:16lt/dk)
- Özel tasarım kare rozet ve kare yönlendirici kulbu, kare kartuş gömleği
- Hem ankastre duş başlığı hem de el duşu ile kullanılabilen sistem
- Tüm ankastre duş başlıkları ve tüm el duşları ile uyumludur.
- Çıkış ucu uzunluğu 130 mm
- Çıkış ucu bağlantı ölçüsü 3/4" (Talep edildiğinde özel nipel ile 1/2" ölçüye dönüştürülebilir)
- Montajı sıva altıdır.
- İdeal çalışma basıncı 3-4 Bar
- Tesisatta oluşabilecek her türlü kirliliğin armatüre zararını önlemek için daire girişinde filtre kullanılması tavsiye edilir.

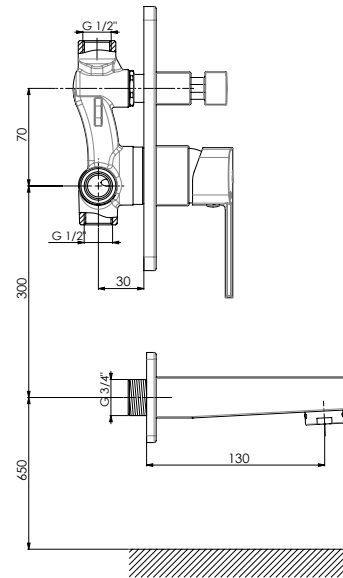
Kartuş Çapı : ø35

Yüzey : Krom

Koli Adedi : 4



RENK KARTELASI



MAB160 - Ankastre Banyo Bataryası

- Su tasarruflu 28x1 özel aeratör (Köpük akış, kireç kırıcı, debi değeri:16lt/dk)
- Özel tasarım kare rozet ve kare yönlendirici kulbu, kare kartuş gömleği
- Tüm ankastre duş başlıkları ve GGR04 kullanılarak tüm el duşları ile uyumludur.
- Çıkış ucu uzunluğu 130 mm
- Çıkış ucu bağlantı ölçüsü 3/4" (Talep edildiğinde özel nipel ile 1/2" ölçüye dönüştürülebilir)
- Montajı sıva altıdır.
- İdeal çalışma basıncı 3-4 Bar
- Tesisatta oluşabilecek her türlü kirliliğin armatüre zararını önlemek için daire girişinde filtre kullanılması tavsiye edilir.

Kartuş Çapı : ø35

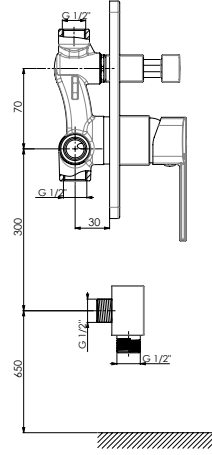
Yüzey : Krom

Koli Adedi : 4

PEDRA



RENK KARTELASI



MKB160 - Ankastr Bataryası

- Özel tasarım kare rozet ve kare yönlendirici kulbu, kare kartuş gömleği
- Özel kartuş
- Tüm ankastr duş başlıkları ve tüm el duşları ile uyumludur.
- Çıkış ucu uzunluğu 17,5 mm
- Duş çıkış spiral hortum bağlantı ölçüsü 1/2"
- Çıkış ucu bağlantı ölçüsü 1/2"
- Montajı sıva altıdır.
- İdeal çalışma basıncı 3-4 Bar
- Tesisatta oluşabilecek her türlü kirliliğin armatüre zararını önlemek için daire girişinde filtre kullanılması tavsiye edilir.

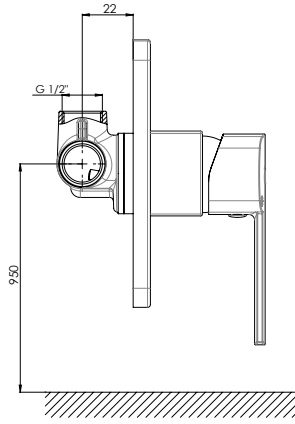
Kartuş Çapı : $\varnothing 35$

Yüzey : Krom

Koli Adedi : 4



RENK KARTELASI



MAD160 - Ankastr Duş Bataryası

- Özel kartuş
- Tüm ankastr duş başlıkları veya GGR04 kullanılarak tüm el duşları ile uyumludur.
- Bağlantı ölçüleri 1/2" (iç dış)
- Montajı sıva altıdır.
- İdeal çalışma basıncı 3-4 Bar
- Tesisatta oluşabilecek her türlü kirliliğin armatüre zararını önlemek için daire girişinde filtre kullanılması tavsiye edilir.

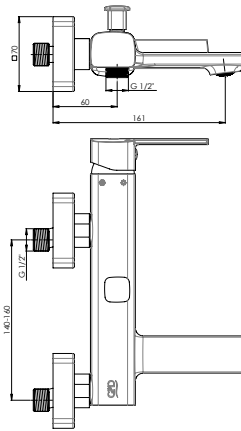
Kartuş Çapı : $\varnothing 35$

Yüzey : Krom

Koli Adedi : 6



RENK KARTELASI



MBB160 - Banyo Bataryası

- Gizli (cache) aeratör (Köpük akış, kireç kırıcı, debi değeri:10,5lt/dk)
- Çıkış ucu uzunluğu 161 mm
- Batarya bağlantı dişleri 3/4"
- Eksantrik bağlantı dişleri 3/4"-1/2"
- Spiral hortum bağlantı dişleri 1/2"
- İdeal çalışma basıncı 3-4 Bar
- Tesisatta oluşabilecek her türlü kirliliğin armatüre zararını önlemek için daire girişinde filtre kullanılması tavsiye edilir.

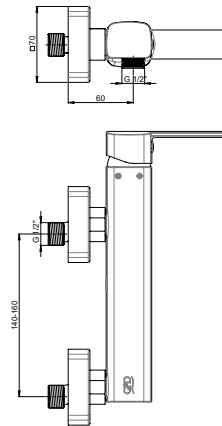
Kartuş Çapı : $\varnothing 35$

Yüzey : Krom

Koli Adedi : 4



RENK KARTELASI



MDB160 - Duş Bataryası

- Çıkış ucu uzunluğu 60 mm
- Batarya bağlantı dişleri 3/4"
- Eksantrik bağlantı dişleri 3/4"-1/2"
- Spiral hortum bağlantı dişleri 1/2"
- İdeal çalışma basıncı 3-4 Bar
- Tesisatta oluşabilecek her türlü kirliliğin armatüre zararını önlemek için daire girişinde filtre kullanılması tavsiye edilir.

Kartuş Çapı : $\varnothing 35$

Yüzey : Krom

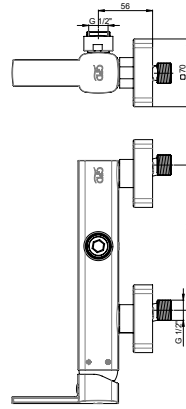
Koli Adedi : 4

PEDRA

YENİ



RENK KARTELASI



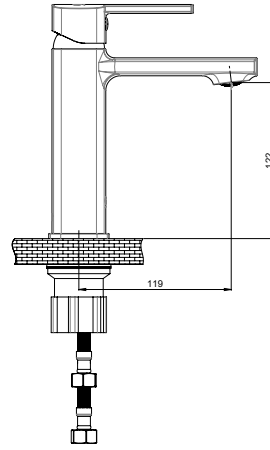
MDU160 - Üstten Çıkışlı Duş Bataryası

- Duş çıkış uzunluğu 56 mm
- Batarya bağlantı dişleri 3/4"
- Eksantrik bağlantı dişleri 3/4"-1/2"
- Üstten spiral hortum çıkışı
- Yan tarafta kumanda kolu
- İdeal çalışma basıncı 3-4 Bar
- Tesisatta oluşabilecek her türlü kirliliğin armatüre zararını önlemek için daire girişinde filtre kullanılması tavsiye edilir.

Kartuş Çapı : ø35
Yüzey : Krom
Koli Adedi : 8



RENK KARTELASI



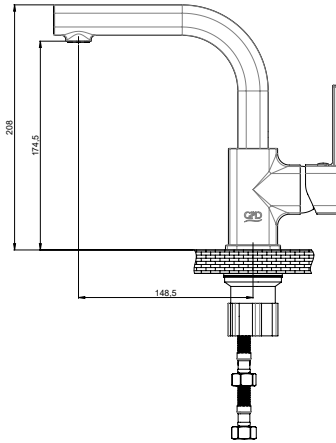
MLB160 - Lavabo Bataryası

- Gizli (cache) aeratör (Köpük akış, kireç kırıcı, debi değeri:8lt/dk)
- Çıkış ucu uzunluğu 119 mm
- Çıkış ucu yüksekliği 122 mm
- Sıcak ve soğuk su fleks hortum bağlantı ölçüleri M10x1-3/8" 50cm
- İdeal çalışma basıncı 3-4 Bar
- Tesisatta oluşabilecek her türlü kirliliğin armatüre zararını önlemek için ürün ile birlikte filtrelili ara musluk kullanılması tavsiye edilir.

Kartuş Çapı : ø35
Yüzey : Krom
Koli Adedi : 8



RENK KARTELASI



MTL160 - Tek Gövde Lavabo Bataryası

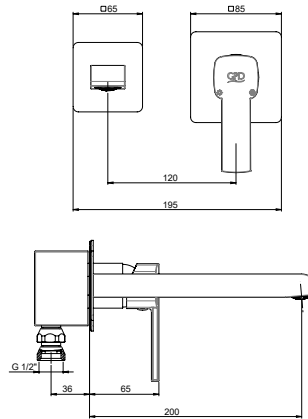
- Su tasarruflu özel aeratör (Köpük akış, kireç kırıcı, debi değeri:6lt/dk)
- Döner borulu 360°
- Çıkış ucu uzunluğu 148,5 mm
- Çıkış ucu yüksekliği 174,5 mm
- Sıcak ve soğuk su fleks hortum bağlantı ölçüleri M10x1-3/8" 50cm
- İdeal çalışma basıncı 3-4 Bar
- Tesisatta oluşabilecek her türlü kirliliğin armatüre zararını önlemek için ürün ile birlikte filtrelili ara musluk kullanılması tavsiye edilir.

Kartuş Çapı : ø35
Yüzey : Krom
Koli Adedi : 8

YENİ



RENK KARTELASI



MDA160 - Duvardan Ankastr Lavabo Bataryası

- Su tasarruflu özel aeratör (Köpük akış, kireç kırıcı, debi değeri:8lt/dk)
- Çıkış ucu uzunluğu 200 mm
- Montajı sıva altıdır.
- İdeal çalışma basıncı 3-4 Bar
- Tesisatta oluşabilecek her türlü kirliliğin armatüre zararını önlemek için daire girişinde filtre kullanılması tavsiye edilir.

Kartuş Çapı : ø35
Yüzey : Krom
Koli Adedi : 4

PEDRA

MSL160 - Set Üstü Lavabo Bataryası



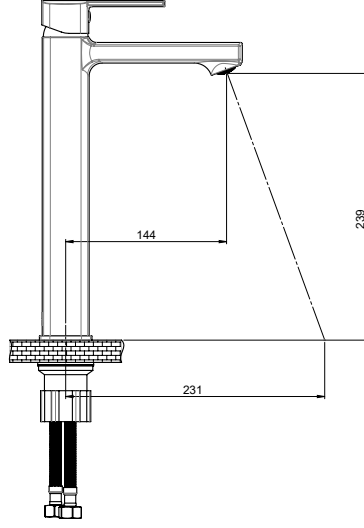
RENK KARTELASI



Siyah

Siyah
Rose Gold

Fırçalı
Nikel



- Su tasarruflu gizli (cache) aeratör (Köpük akış, kireç kırıcı, debi değeri: 8lt/dk)
- Özel kartuş
- Set üstü lavabolarda kullanabilmek için yüksek boy
- Çıkış ucu uzunluğu 144 mm
- Çıkış ucu yüksekliği 239 mm
- Sıcak ve soğuk su fleks hortum bağlantı ölçüleri M10x1-3/8" 70 cm
- İdeal çalışma basıncı 3-4 bar
- Tesisatta oluşabilecek her türlü kirliliğin armatüre zararını önlemek için ürün ile birlikte filtrelili ara musluk kullanılması tavsiye edilir.

Kartuş Çapı : ø35

Yüzey : Krom

Koli Adedi : 5

MTE160 - Tek Gövde Eviye Bataryası



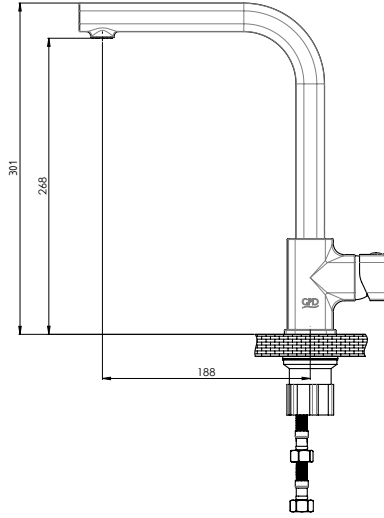
RENK KARTELASI



Siyah

Siyah
Rose Gold

Fırçalı
Nikel



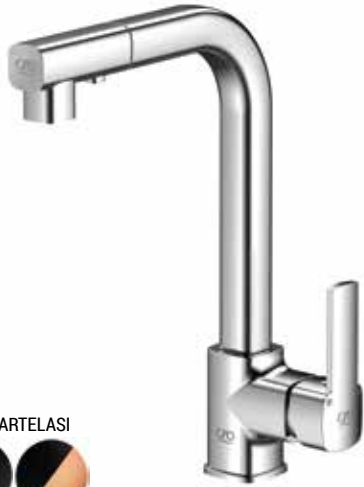
- Su tasarruflu özel aeratör (Köpük akış, kireç kırıcı,debi değeri:6lt/dk)
- Döner borulu 360°
- Çıkış ucu uzunluğu 188 mm
- Çıkış ucu yüksekliği 268 mm
- Sıcak ve soğuk su fleks hortum bağlantı ölçüleri M10x1-3/8" 50cm
- İdeal çalışma basıncı 3-4 Bar
- Tesisatta oluşabilecek her türlü kirliliğin armatüre zararını önlemek için ürün ile birlikte filtrelili ara musluk kullanılması tavsiye edilir.

Kartuş Çapı : ø35

Yüzey : Krom

Koli Adedi : 8

MES160 - Spiralli Eviye Bataryası

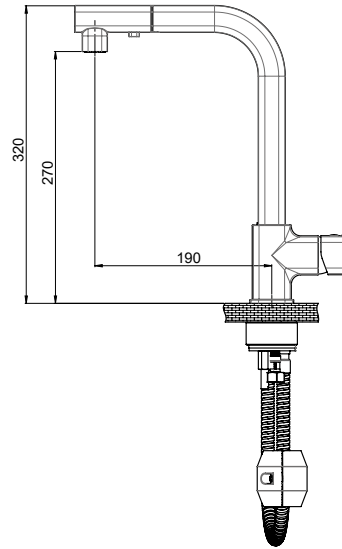


RENK KARTELASI



Siyah

Siyah
Rose Gold



- Su tasarruflu özel aeratör (Köpük akış, kireç kırıcı,debi değeri:6,5lt/dk)
- Döner borulu 180°
- Çıkış ucu uzunluğu 190 mm
- Çıkış ucu yüksekliği 270 mm
- Yerinden çıkarılabilen 2 fonksiyonlu el duşu
- Aeratör çevirme hareketi ile el duşu fonksiyon değişimi
- Batarya açık konumda iken el duşu üzerindeki butona basılı tutulduğunda su kesme özelliği
- 150 cm pe örgülü spiral hortum
- Sıcak ve soğuk su fleks hortum bağlantı ölçüleri M8x1-3/8" 50cm
- İdeal çalışma basıncı 3-4 Bar
- Tesisatta oluşabilecek her türlü kirliliğin armatüre zararını önlemek için ürün ile birlikte filtrelili ara musluk kullanılması tavsiye edilir.

Kartuş Çapı : ø35

Yüzey : Krom

Koli Adedi : 5

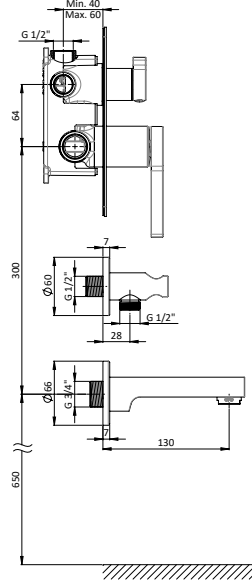
YENİ



RENK KARTELASI



Siyah



MCA166 - Ankastre Banyo Bataryası (3 Yönlü Yönlendirici ve Duş Çıkışı ile)

- Su tasarruflu özel aeratör (Köpük akış, kireç kırıcı, debi değeri:12lt/dk)
- Özel kartuş
- 3 yönlü seramik yönlendirici
- Hem ankastre duş başlığı, hem el duşu, hem de gaga ile kullanılabilen sistem
- Tüm ankastre duş başlıkları ile uyumludur.
- Plastik koruma kapaklı
- Eğik montajı engellemek için su terazisi ile birlikte
- Çıkış ucu uzunluğu 130 mm
- Sıcak-Soğuk su tesisat bağlantı ölçüleri 1/2" (Talep edildiğinde 3/4" üretilebilir)
- Çıkış ucu bağlantı ölçüsü 3/4" (Talep edildiğinde özel nipel ile 1/2" ölçüye dönüştürülebilir)
- İdeal çalışma basıncı 3-4 Bar
- Tesisatta oluşabilecek her türlü kirliliğin armatüre zararını önlemek için daire girişinde filtre kullanılması tavsiye edilir.

Kartuş Çapı : ø35

Yüzey : Krom

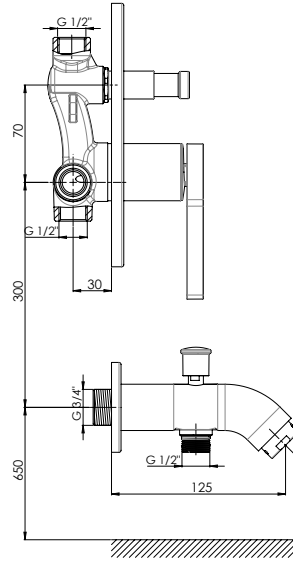
Koli Adedi : 4



RENK KARTELASI



Siyah



MTA165 - Tam Ankastre Banyo Bataryası

- Su tasarruflu özel aeratör (Köpük akış, kireç kırıcı, debi değeri:16lt/dk)
- Özel kartuş
- Hem ankastre duş başlığı hem de el duşu ile kullanılabilen sistem
- Tüm ankastre duş başlıkları ve tüm el duşları ile uyumludur.
- Çıkış ucu uzunluğu 125 mm
- Kilitlenmeli sistem yönlendirici
- Çıkış ucu bağlantı ölçüsü 3/4" (Talep edildiğinde özel nipel ile 1/2" ölçüye dönüştürülebilir)
- Montajı sıva altıdır.
- İdeal çalışma basıncı 3-4 Bar
- Tesisatta oluşabilecek her türlü kirliliğin armatüre zararını önlemek için daire girişinde filtre kullanılması tavsiye edilir.

Kartuş Çapı : ø35

Yüzey : Krom

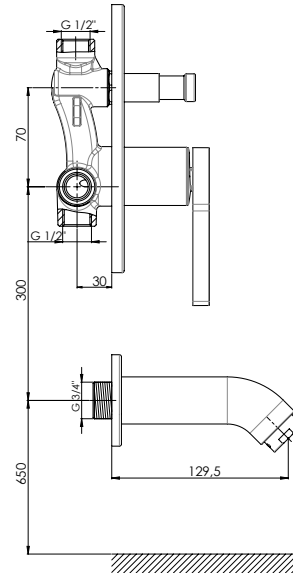
Koli Adedi : 4



RENK KARTELASI



Siyah



MAB165 - Ankastre Banyo Bataryası

- Su tasarruflu özel aeratör (Köpük akış, kireç kırıcı, debi değeri:16lt/dk)
- Özel kartuş
- Tüm ankastre duş başlıkları ve GGR05 kullanılarak tüm el duşları ile uyumludur.
- Çıkış ucu uzunluğu 129,5 mm
- Çıkış ucu bağlantı ölçüsü 3/4" (Talep edildiğinde özel nipel ile 1/2" ölçüye dönüştürülebilir)
- Montajı sıva altıdır.
- İdeal çalışma basıncı 3-4 Bar
- Tesisatta oluşabilecek her türlü kirliliğin armatüre zararını önlemek için daire girişinde filtre kullanılması tavsiye edilir.

Kartuş Çapı : ø35

Yüzey : Krom

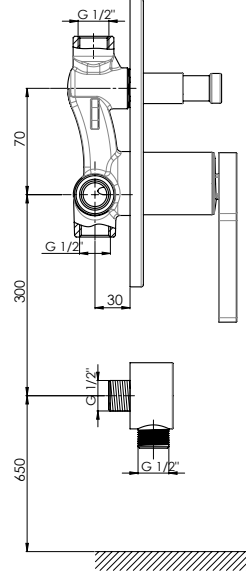
Koli Adedi : 4



RENK KARTELASI



Siyah



MKB165 - Ankastr Kabin Bataryası

- Özel kartuş
- Tüm ankastr duş başlıkları ve tüm el duşları ile uyumludur.
- Çıkış ucu uzunluğu 17,5 mm
- Duş çıkış spiral hortum bağlantı ölçüsü 1/2"
- Çıkış ucu bağlantı ölçüsü 1/2"
- Montajı sıva altıdır.
- İdeal çalışma basıncı 3-4 Bar
- Tesisatta oluşabilecek her türlü kirliliğin armatüre zararını önlemek için daire girişinde filtre kullanılması tavsiye edilir.

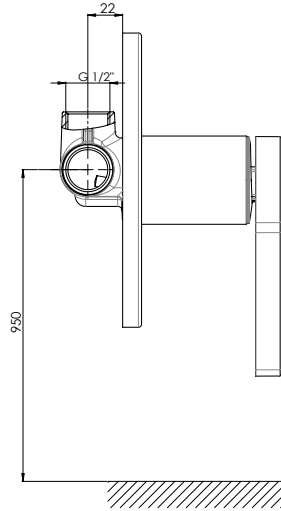
Kartuş Çapı : ø35
Yüzey : Krom
Koli Adedi : 4



RENK KARTELASI



Siyah



MAD165 - Ankastr Duş Bataryası

- Özel kartuş
- Tüm ankastr duş başlıkları veya GGR05 kullanılarak tüm el duşları ile uyumludur.
- Bağlantı ölçüleri 1/2" (iç diş)
- Montajı sıva altıdır.
- İdeal çalışma basıncı 3-4 Bar
- Tesisatta oluşabilecek her türlü kirliliğin armatüre zararını önlemek için daire girişinde filtre kullanılması tavsiye edilir.

Kartuş Çapı : ø35
Yüzey : Krom
Koli Adedi : 6



RENK KARTELASI

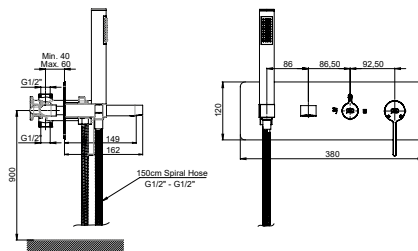


Siyah

Siyah
Rose Gold

Krom
Siyah

Krom
Rose Gold



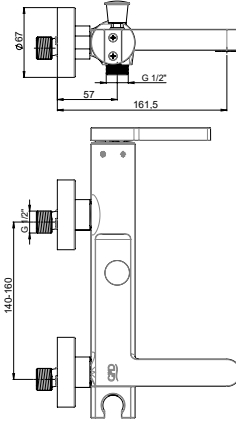
MKA165 - Mix Kombine Ankastr Banyo Bataryası

- Su tasarruflu özel aeratör (Köpük akış, kireç kırıcı, debi değeri:14lt/dk)
- Özel kartuş
- Hem ankastr duş başlığı hem de el duşu ile kullanılabilen sistem
- Tüm ankastr duş başlıkları ve tüm el duşları ile uyumludur.
- Çıkış ucu uzunluğu 149 mm
- 3 yönlü seramik yönlendirici
- Tek seferde montaj edilebilecek tasarım
- Tesisat hatalarında 20 mm'ye kadar tolere edecek mekanik tasarım
- Plastik koruma kapaklı
- Eğik montajı engellemek için su terazisi ile birlikte
- İdeal çalışma basıncı 3-4 Bar
- Tesisatta oluşabilecek her türlü kirliliğin armatüre zararını önlemek için daire girişinde filtre kullanılması tavsiye edilir.

Kartuş Çapı : ø35
Yüzey : Krom
Koli Adedi : 2



RENK KARTELASI



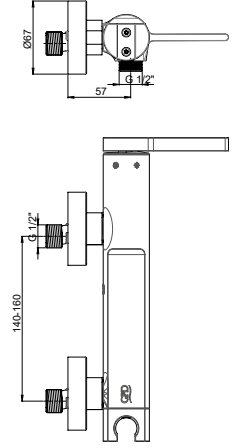
MBB165 - Banyo Bataryası

- Özel aeratör (Köpük akış, kireç kırıcı,debi değeri:14lt/dk)
- Çıkış ucu uzunluğu 161,5 mm
- Batarya bağlantı dişleri 3/4"
- Eksantrik bağlantı dişleri 3/4"-1/2"
- Spiral hortum bağlantı dişleri 1/2"
- İdeal çalışma basıncı 3-4 Bar
- Tesisatta oluşabilecek her türlü kirliliğin armatüre zararını önlemek için daire girişinde filtre kullanılması tavsiye edilir.

Kartuş Çapı : ø35
Yüzey : Krom
Koli Adedi : 4



RENK KARTELASI



MDB165 - Duş Bataryası

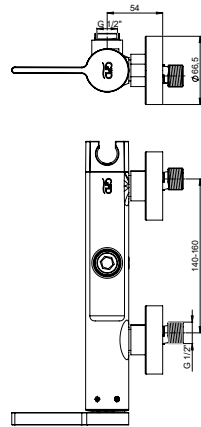
- Duş çıkış ucu uzunluğu 57 mm
- Batarya bağlantı dişleri 3/4"
- Eksantrik bağlantı dişleri 3/4"-1/2"
- Spiral hortum bağlantı dişleri 1/2"
- İdeal çalışma basıncı 3-4 Bar
- Tesisatta oluşabilecek her türlü kirliliğin armatüre zararını önlemek için daire girişinde filtre kullanılması tavsiye edilir.

Kartuş Çapı : ø35
Yüzey : Krom
Koli Adedi : 4

YENİ



RENK KARTELASI



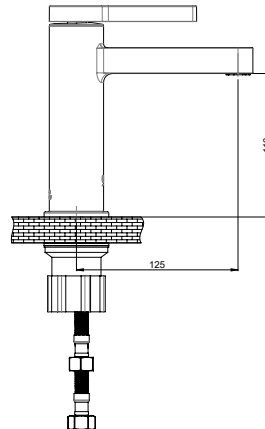
MDU165 - Üstten Çıkışlı Duş Bataryası

- Duş çıkış uzunluğu 54 mm
- Batarya bağlantı dişleri 3/4"
- Eksantrik bağlantı dişleri 3/4"-1/2"
- Spiral hortum bağlantı dişleri 1/2"
- Üstten spiral hortum çıkışı
- Yan tarafta kumanda kolu
- İdeal çalışma basıncı 3-4 Bar
- Tesisatta oluşabilecek her türlü kirliliğin armatüre zararını önlemek için daire girişinde filtre kullanılması tavsiye edilir.

Kartuş Çapı : ø35
Yüzey : Krom
Koli Adedi : 4



RENK KARTELASI



MLB165 - Lavabo Bataryası

- Su tasarruflu özel aeratör (Köpük akış, kireç kırıcı,debi değeri:6lt/dk)
- Çıkış ucu uzunluğu 125 mm
- Çıkış ucu yüksekliği 110 mm
- Sıcak ve soğuk su fleks hortum bağlantı ölçüleri M10x1-3/8" 50cm
- İdeal çalışma basıncı 3-4 Bar
- Tesisatta oluşabilecek her türlü kirliliğin armatüre zararını önlemek için ürün ile birlikte filtreli ara musluk kullanılması tavsiye edilir.

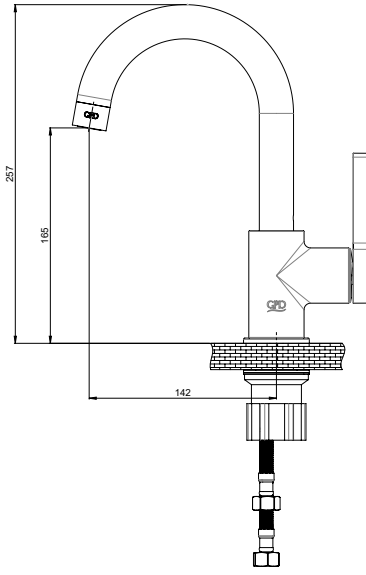
Kartuş Çapı : ø35
Yüzey : Krom
Koli Adedi : 8



RENK KARTELASI



Siyah Siyah Rose Gold Krom Siyah Krom Rose Gold



MTL165 - Tek Gövde Lavabo Bataryası

- Su tasarruflu özel aeratör (Köpük akış, kireç kırıcı, debi değeri: 8lt/dk)
- Döner borulu 360°
- Çıkış ucu uzunluğu 142 mm
- Çıkış ucu yüksekliği 165 mm
- Sıcak ve soğuk su fleks hortum bağlantı ölçüleri M10x1-3/8" 50cm
- İdeal çalışma basıncı 3-4 Bar
- Tesisatta oluşabilecek her türlü kirliliğin armatüre zararını önlemek için ürün ile birlikte filtrelili ara musluk kullanılması tavsiye edilir.

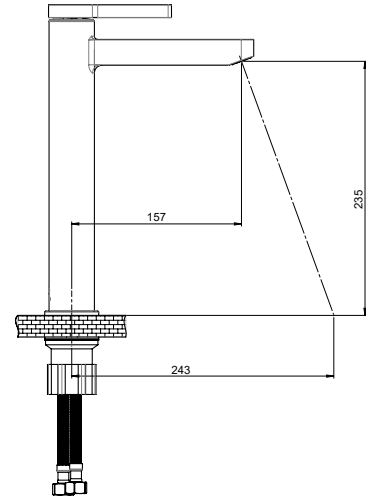
Kartuş Çapı : ø35
Yüzey : Krom
Koli Adedi : 8



RENK KARTELASI



Siyah Siyah Rose Gold Krom Siyah Krom Rose Gold



MSL165 - Set Üstü Lavabo Bataryası

- Su tasarruflu özel aeratör (Köpük akış, kireç kırıcı, debi değeri: 8lt/dk)
- Özel kartuş
- Set üstü lavabolarda kullanabilmek için yüksek boy
- Çıkış ucu uzunluğu 157 mm
- Çıkış ucu yüksekliği 235 mm
- Sıcak ve soğuk su fleks hortum bağlantı ölçüleri M10x1-3/8" 70 cm
- İdeal çalışma basıncı 3-4 bar
- Tesisatta oluşabilecek her türlü kirliliğin armatüre zararını önlemek için ürün ile birlikte filtrelili ara musluk kullanılması tavsiye edilir.

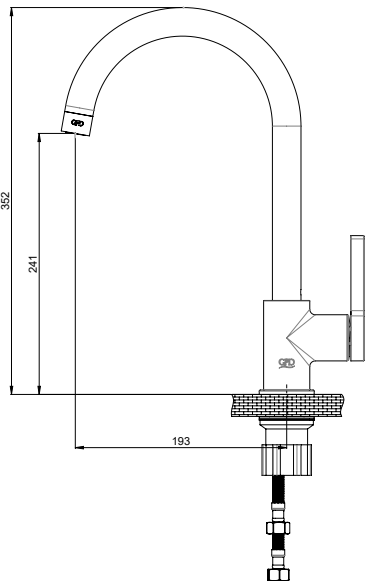
Kartuş Çapı : ø35
Yüzey : Krom
Koli Adedi : 5



RENK KARTELASI



Siyah Siyah Rose Gold Krom Siyah Krom Rose Gold



MTE165 - Tek Gövde Eviye Bataryası

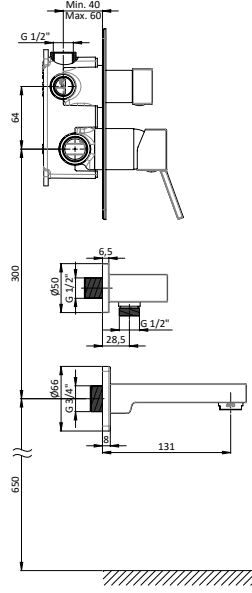
- Su tasarruflu özel aeratör (Köpük akış, kireç kırıcı, debi değeri: 8lt/dk)
- Döner borulu 360°
- Çıkış ucu uzunluğu 193 mm
- Çıkış ucu yüksekliği 241 mm
- Sıcak ve soğuk su fleks hortum bağlantı ölçüleri M10x1-3/8" 50cm
- İdeal çalışma basıncı 3-4 Bar
- Tesisatta oluşabilecek her türlü kirliliğin armatüre zararını önlemek için ürün ile birlikte filtrelili ara musluk kullanılması tavsiye edilir.

Kartuş Çapı : ø35
Yüzey : Krom
Koli Adedi : 8

YENİ



RENK KARTELASI



MCA136 - Ankastr Banyo Bataryası (3 Yollu Yönlendirici ve Duş Çıkışı ile)

- Su tasarruflu özel aeratör (Köpük akış, kireç kırıcı, debi değeri:12lt/dk)
- Özel kartuş
- 3 yönlü seramik yönlendirici
- Hem ankastr duş başlığı, hem el duşu, hem de gağa ile kullanılabilen sistem
- Tüm ankastr duş başlıkları ile uyumludur.
- Plastik koruma kapaklı
- Eğik montajı engellemek için su terazisi ile birlikte
- Çıkış ucu uzunluğu 131 mm
- Sıcak-Soğuk su tesisat bağlantı ölçüleri 1/2" (Talep edildiğinde 3/4" üretilebilir)
- Çıkış ucu bağlantı ölçüsü 3/4" (Talep edildiğinde özel nipel ile 1/2" ölçüye dönüştürülebilir)
- İdeal çalışma basıncı 3-4 Bar
- Tesisatta oluşabilecek her türlü kirliliğin armatüre zararını önlemek için daire girişinde filtre kullanılması tavsiye edilir.

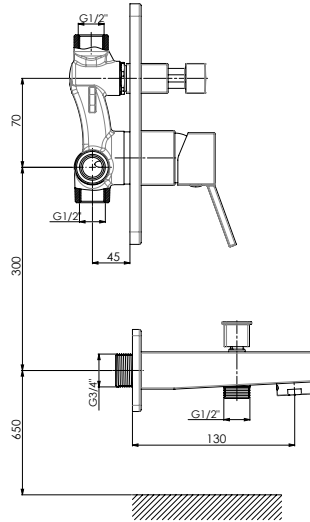
Kartuş Çapı : $\varnothing 35$

Yüzey : Krom

Koli Adedi : 4



RENK KARTELASI



MTA135 - Tam Ankastr Banyo Bataryası

- Su tasarruflu 28x1 özel aeratör (Köpük akış, kireç kırıcı, debi değeri:16lt/dk)
- Özel tasarım kare rozet ve kare yönlendirici kulbu, kare kartuş gömleği
- Hem ankastr duş başlığı hem de el duşu ile kullanılabilir sistem.
- Tüm ankastr duş başlıkları ve tüm el duşları ile uyumludur.
- Çıkış ucu uzunluğu 130 mm
- Çıkış ucu bağlantı ölçüsü 3/4" (Talep edildiğinde özel nipel ile 1/2" ölçüye dönüştürülebilir)
- Montajı sıva altıdır.
- İdeal çalışma basıncı 3-4 Bar
- Tesisatta oluşabilecek her türlü kirliliğin armatüre zararını önlemek için daire girişinde filtre kullanılması tavsiye edilir.

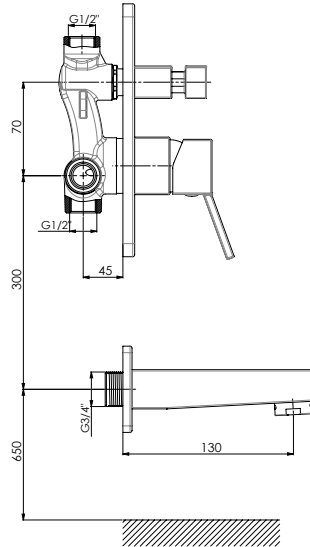
Kartuş Çapı : $\varnothing 35$

Yüzey : Krom

Koli Adedi : 4



RENK KARTELASI



MAB135 - Ankastr Banyo Bataryası

- Su tasarruflu 28x1 özel aeratör (Köpük akış, kireç kırıcı, debi değeri:16lt/dk)
- Özel tasarım kare rozet ve kare yönlendirici kulbu, kare kartuş gömleği
- Tüm ankastr duş başlıkları ve GGR04 kullanılarak tüm el duşları ile uyumludur.
- Çıkış ucu uzunluğu 130 mm
- Çıkış ucu bağlantı ölçüsü 3/4" (Talep edildiğinde özel nipel ile 1/2" ölçüye dönüştürülebilir)
- Montajı sıva altıdır.
- İdeal çalışma basıncı 3-4 Bar
- Tesisatta oluşabilecek her türlü kirliliğin armatüre zararını önlemek için daire girişinde filtre kullanılması tavsiye edilir.

Kartuş Çapı : $\varnothing 35$

Yüzey : Krom

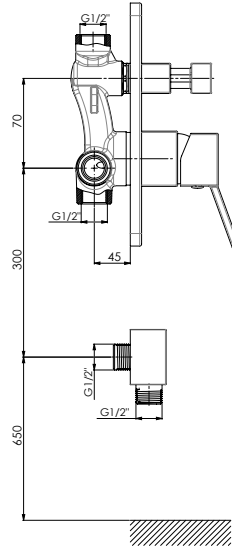
Koli Adedi : 4



RENK KARTELASI



Siyah Gold



MKB135 - Ankastr Kabin Bataryası

- Özel tasarım kare rozet ve kare yönlendirici kulbu, kare kartuş gömleği
- Tüm ankastr duş başlıkları ve tüm el duşları ile uyumludur.
- Çıkış ucu uzunluğu 17,5 mm
- Duş çıkış spiral hortum bağlantı ölçüsü 1/2"
- Çıkış ucu bağlantı ölçüsü 1/2"
- Montajı sıva altıdır.
- İdeal çalışma basıncı 3-4 Bar
- Tesisatta oluşabilecek her türlü kirliliğin armatüre zararını önlemek için daire girişinde filtre kullanılması tavsiye edilir.

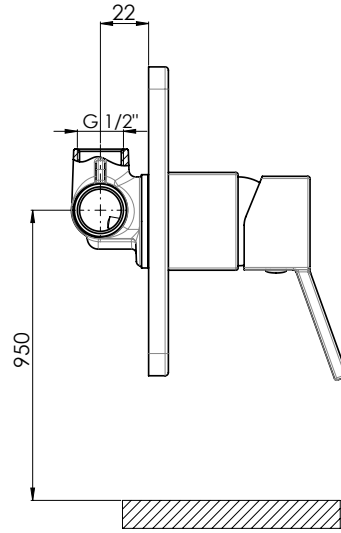
Kartuş Çapı : $\varnothing 35$
Yüzey : Krom
Koli Adedi : 4



RENK KARTELASI



Siyah Gold



MAD135 - Ankastr Duş Bataryası

- Tüm ankastr duş başlıkları veya GGR04 kullanılarak tüm el duşları ile uyumludur.
- Bağlantı ölçüleri 1/2" (iç dış)
- Montajı sıva altıdır.
- İdeal çalışma basıncı 3-4 Bar
- Tesisatta oluşabilecek her türlü kirliliğin armatüre zararını önlemek için daire girişinde filtre kullanılması tavsiye edilir.

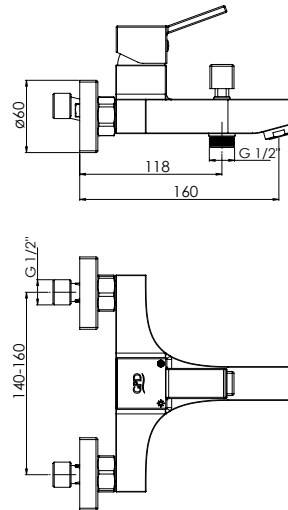
Kartuş Çapı : $\varnothing 35$
Yüzey : Krom
Koli Adedi : 6



RENK KARTELASI



Siyah Gold



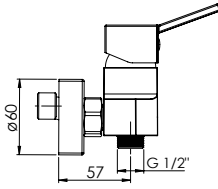
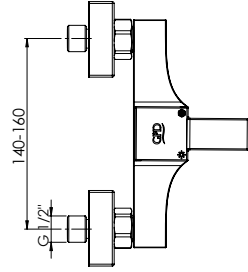
MBB135 - Banyo Bataryası

- Özel aeratör (Köpük akış, kireç kırıcı, debi değeri:16lt/ dk)
- Özel kartuş
- Çıkış ucu uzunluğu 160 mm
- Batarya bağlantı dişleri 3/4"
- Eksantrik bağlantı dişleri 3/4"-1/2"
- Spiral hortum bağlantı dişleri 1/2"
- İdeal çalışma basıncı 3-4 Bar
- Tesisatta oluşabilecek her türlü kirliliğin armatüre zararını önlemek için daire girişinde filtre kullanılması tavsiye edilir.

Kartuş Çapı : $\varnothing 35$
Yüzey : Krom
Koli Adedi : 4



RENK KARTELASI



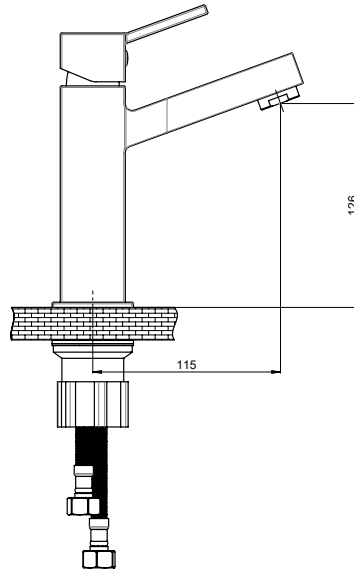
MDB135 - Duş Bataryası

- Özel kartuş
- Duş çıkış ucu uzunluğu 57 mm
- Batarya bağlantı dişleri 3/4"
- Eksantrik bağlantı dişleri 3/4"-1/2"
- Spiral hortum bağlantı dişleri 1/2"
- İdeal çalışma basıncı 3-4 Bar
- Tesisatta oluşabilecek her türlü kirliliğin armatüre zararını önlemek için daire girişinde filtre kullanılması tavsiye edilir.

Kartuş Çapı : ø35
Yüzey : Krom
Koli Adedi : 4



RENK KARTELASI



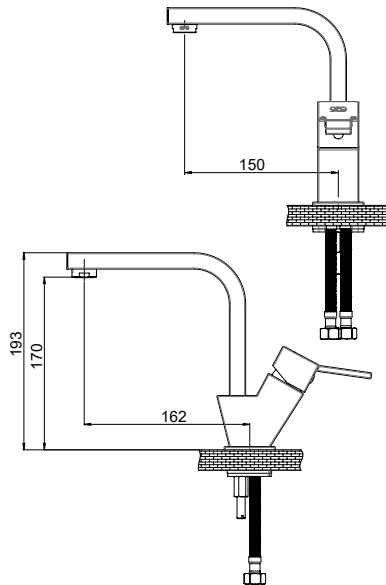
MLB135 - Lavabo Bataryası

- Özel aeratör (Köpük akış, kireç kırıcı, debi değeri:6lt/dk)
- Çıkış ucu uzunluğu 115 mm
- Çıkış ucu yüksekliği 126 mm
- Sıcak ve soğuk su fleks hortum bağlantı ölçüleri M8x1-3/8" 50cm
- İdeal çalışma basıncı 3-4 Bar
- Tesisatta oluşabilecek her türlü kirliliğin armatüre zararını önlemek için ürün ile birlikte filtreli ara musluk kullanılması tavsiye edilir.

Kartuş Çapı : ø25
Yüzey : Krom
Koli Adedi : 8



RENK KARTELASI



MTL135 - Tek Gövde Lavabo Bataryası

- Su tasarruflu özel aeratör (Köpük akış, kireç kırıcı, debi değeri:6lt/dk)
- Döner borulu
- Çıkış ucu uzunluğu 150 mm
- Çıkış ucu yüksekliği 170 mm
- Sıcak ve soğuk su fleks hortum bağlantı ölçüleri M10x1-3/8" 40cm
- İdeal çalışma basıncı 3-4 Bar
- Tesisatta oluşabilecek her türlü kirliliğin armatüre zararını önlemek için ürün ile birlikte filtreli ara musluk kullanılması tavsiye edilir.

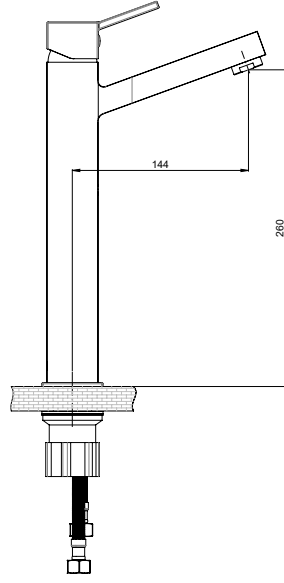
Kartuş Çapı : ø25
Yüzey : Krom
Koli Adedi : 8



RENK KARTELASI



Siyah Gold



MSL135 - Set Üstü Lavabo Bataryası

- Su tasarruflu özel aeratör (Köpük akış, kireç kırıcı, debi değeri:8lt/dk)
- Özel kartuş
- Set üstü lavabolarda kullanabilmek için yüksek boy
- Çıkış ucu uzunluğu 144 mm
- Çıkış ucu yüksekliği 260 mm
- Sıcak ve soğuk su fleks hortum bağlantı ölçüleri M10x1-3/8" 70cm
- İdeal çalışma basıncı 3-4 Bar
- Tesisatta oluşabilecek her türlü kirliliğin armatüre zararını önlemek için ürün ile birlikte filtrelili ara musluk kullanılması tavsiye edilir.

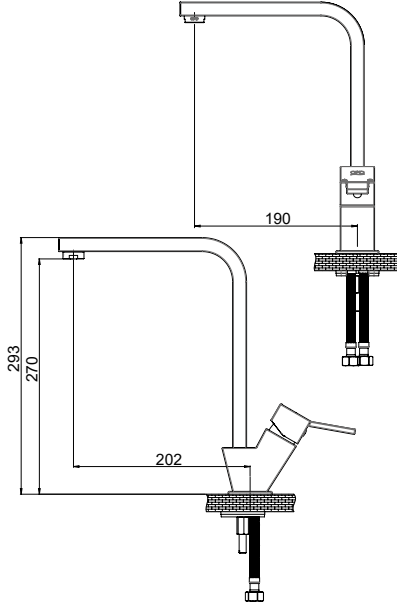
Kartuş Çapı : ø35
Yüzey : Krom
Koli Adedi : 5



RENK KARTELASI



Siyah Gold

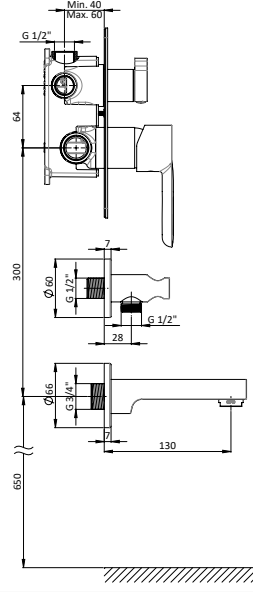


MTE135 - Tek Gövde Eviye Bataryası

- Su tasarruflu özel aeratör (Köpük akış, kireç kırıcı, debi değeri:6lt/dk)
- Döner borulu
- Çıkış ucu uzunluğu 190 mm
- Çıkış ucu yüksekliği 270 mm
- Sıcak ve soğuk su fleks hortum bağlantı ölçüleri M10x1-3/8" 40cm
- İdeal çalışma basıncı 3-4 Bar
- Tesisatta oluşabilecek her türlü kirliliğin armatüre zararını önlemek için ürün ile birlikte filtrelili ara musluk kullanılması tavsiye edilir.

Kartuş Çapı : ø25
Yüzey : Krom
Koli Adedi : 8

YENİ



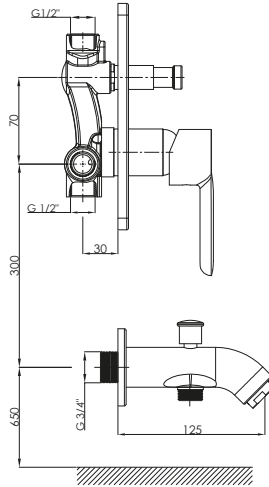
MCA76 - Ankastr Banyo Bataryası (3 Yönlü Yönlendirici ve Duş Çıkışı ile)

- Su tasarruflu özel aeratör (Köpük akış, kireç kırıcı, debi değeri:12lt/dk)
- Özel kartuş
- 3 yönlü seramik yönlendirici
- Hem ankastr duş başlığı, hem el duşu, hem de gaga ile kullanılabilen sistem
- Tüm ankastr duş başlıkları ile uyumludur.
- Plastik koruma kapaklı
- Eğik montajı engellemek için su terazisi ile birlikte
- Çıkış ucu uzunluğu 130 mm
- Sıcak-Soğuk su tesisat bağlantı ölçüleri 1/2" (Talep edildiğinde 3/4" üretilebilir)
- Çıkış ucu bağlantı ölçüsü 3/4" (Talep edildiğinde özel nipel ile 1/2" ölçüye dönüştürülebilir)
- İdeal çalışma basıncı 3-4 Bar
- Tesisatta oluşabilecek her türlü kirliliğin armatüre zararını önlemek için daire girişinde filtre kullanılması tavsiye edilir.

Kartuş Çapı : ø35

Yüzey : Krom

Koli Adedi : 4



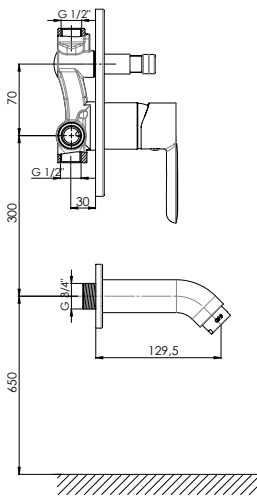
MTA75 - Tam Ankastr Banyo Bataryası

- Su tasarruflu özel aeratör (Köpük akış, kireç kırıcı, debi değeri:16lt/dk)
- Özel kartuş
- Tüm ankastr duş başlıkları ve tüm el duşları ile uyumludur.
- Çıkış ucu uzunluğu 125 mm
- Kilitlemeli sisteme sahip çıkış ucu yönlendiricisi
- Çıkış ucu bağlantı ölçüsü 3/4" (Talep edildiğinde özel nipel ile 1/2" ölçüye dönüştürülebilir)
- Montajı sıva altıdır.
- İdeal çalışma basıncı 3-4 Bar
- Tesisatta oluşabilecek her türlü kirliliğin armatüre zararını önlemek için daire girişinde filtre kullanılması tavsiye edilir.

Kartuş Çapı : ø35

Yüzey : Krom

Koli Adedi : 4



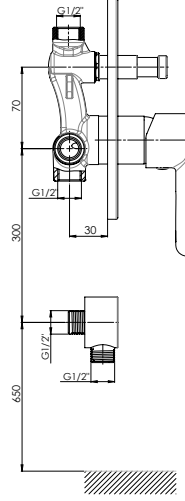
MAB75 - Ankastr Banyo Bataryası

- Su tasarruflu özel aeratör (Köpük akış, kireç kırıcı, debi değeri:16lt/dk)
- Özel kartuş
- Tüm ankastr duş başlıkları ve GGR05 kullanılarak tüm el duşları ile uyumludur.
- Çıkış ucu uzunluğu 129,5 mm
- Çıkış ucu bağlantı ölçüsü 3/4" (Talep edildiğinde özel nipel ile 1/2" ölçüye dönüştürülebilir)
- Montajı sıva altıdır.
- İdeal çalışma basıncı 3-4 Bar
- Tesisatta oluşabilecek her türlü kirliliğin armatüre zararını önlemek için daire girişinde filtre kullanılması tavsiye edilir.

Kartuş Çapı : ø35

Yüzey : Krom

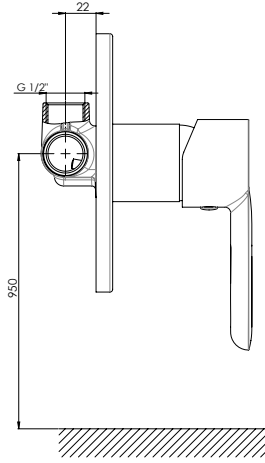
Koli Adedi : 4



MKB75 - Ankastr Kabin Bataryası

- Özel kartuş
- Tüm ankastr duş başlıkları ve tüm el duşları ile uyumludur.
- Çıkış ucu uzunluğu 17,5 mm
- Duş çıkış spiral hortum bağlantı ölçüsü 1/2"
- Çıkış ucu bağlantı ölçüsü 1/2"
- Montajı sıva altıdır.
- İdeal çalışma basıncı 3-4 Bar
- Tesisatta oluşabilecek her türlü kirliliğin armatüre zararını önlemek için daire girişinde filtre kullanılması tavsiye edilir.

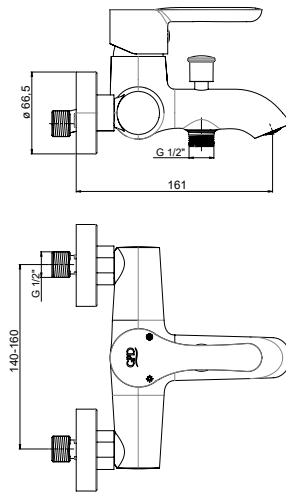
Kartuş Çapı : ø35
Yüzey : Krom
Koli Adedi : 4



MAD75 - Ankastr Duş Bataryası

- Özel kartuş
- Tüm ankastr duş başlıkları veya GGR05 kullanılarak tüm el duşları ile uyumludur.
- Bağlantı ölçüleri 1/2" (iç diş)
- Montajı sıva altıdır.
- İdeal çalışma basıncı 3-4 Bar
- Tesisatta oluşabilecek her türlü kirliliğin armatüre zararını önlemek için daire girişinde filtre kullanılması tavsiye edilir.

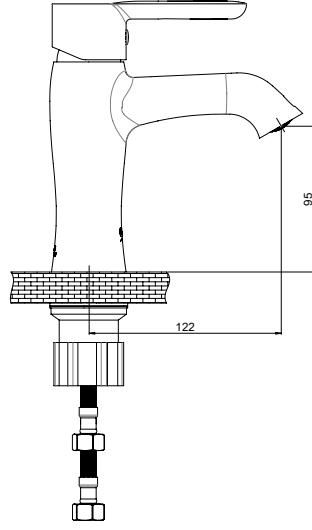
Kartuş Çapı : ø35
Yüzey : Krom
Koli Adedi : 6



MBB75 - Banyo Bataryası

- Gizli (cache) aeratör (Köpük akış, kireç kırıcı, debi değeri:16lt/dk)
- Özel kartuş
- Kilitleme sistemine sahip yönlendirici ünitesi
- Çıkış ucu uzunluğu 161 mm
- Batarya bağlantı dişleri 3/4"
- Eksantrik bağlantı dişleri 3/4"-1/2"
- Spiral hortum bağlantı dişleri 1/2"
- İdeal çalışma basıncı 3-4 Bar
- Tesisatta oluşabilecek her türlü kirliliğin armatüre zararını önlemek için daire girişinde filtre kullanılması tavsiye edilir.

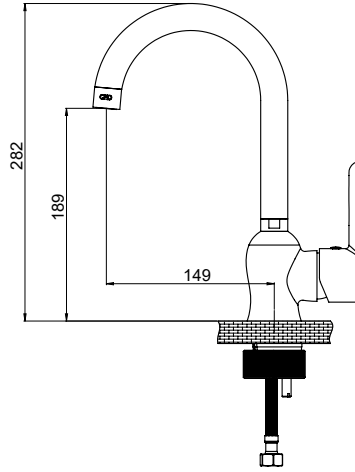
Kartuş Çapı : ø35
Yüzey : Krom
Koli Adedi : 4



MLB75 - Lavabo Bataryası

- Su tasarruflu gizli (cache) aeratör (Köpük akış, kireç kırıcı, debi değeri:8lt/dk)
- Özel kartuş
- Çıkış ucu uzunluğu 122 mm
- Çıkış ucu yüksekliği 95 mm
- Sıcak ve soğuk su fleks hortum bağlantı ölçüleri M10x1-3/8" 40cm
- İdeal çalışma basıncı 3-4 Bar
- Tesisatta oluşabilecek her türlü kirliliğin armatüre zararını önlemek için ürün ile birlikte filtrelili ara musluk kullanılması tavsiye edilir.

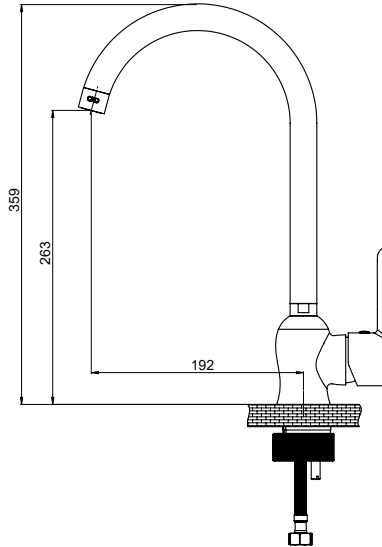
Kartuş Çapı : ø35
Yüzey : Krom
Koli Adedi : 8



MTL75 - Tek Gövde Lavabo Bataryası

- Su tasarruflu özel aeratör (Köpük akış, kireç kırıcı, debi değeri:8lt/dk)
- Özel kartuş
- Döner borulu
- Çıkış ucu uzunluğu 149 mm
- Çıkış ucu yüksekliği 189 mm
- Sıcak ve soğuk su fleks hortum bağlantı ölçüleri M10x1-3/8" 40cm
- İdeal çalışma basıncı 3-4 Bar
- Tesisatta oluşabilecek her türlü kirliliğin armatüre zararını önlemek için ürün ile birlikte filtrelili ara musluk kullanılması tavsiye edilir.

Kartuş Çapı : ø35
Yüzey : Krom
Koli Adedi : 8

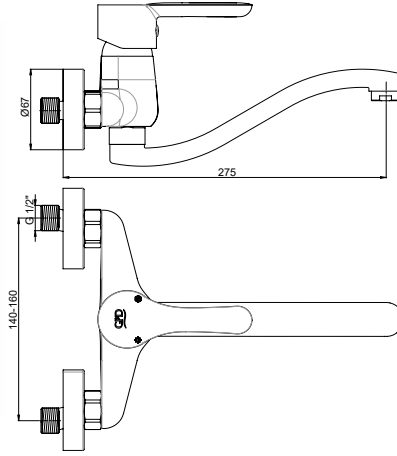


MTE75 - Tek Gövde Eviye Bataryası

- Su tasarruflu özel aeratör (Köpük akış, kireç kırıcı, debi değeri:8lt/dk)
- Özel kartuş
- Döner borulu
- Çıkış ucu uzunluğu 192 mm
- Çıkış ucu yüksekliği 263 mm
- Sıcak ve soğuk su fleks hortum bağlantı ölçüleri M10x1-3/8" 40cm
- İdeal çalışma basıncı 3-4 Bar
- Tesisatta oluşabilecek her türlü kirliliğin armatüre zararını önlemek için ürün ile birlikte filtrelili ara musluk kullanılması tavsiye edilir.

Kartuş Çapı : ø35
Yüzey : Krom
Koli Adedi : 8

MAE75 - Aplike Eviye Bataryası



- Su tasarruflu özel aeratör (Köpük akış, kireç kırıcı, debi değeri:8lt/dk
- Özel kartuş
- Döner borulu
- Duş çıkış ucu uzunluğu 275 mm
- Batarya bağlantı dişleri 3/4"
- Eksantrik bağlantı dişleri 3/4"-1/2"
- İdeal çalışma basıncı 3-4 Bar
- Tesisatta oluşabilecek her türlü kirliliğin armatüre zararını önlemek için daire girişinde filtre kullanılması tavsiye edilir.

Kartuş Çapı : 635
 Yüzey : Krom
 Koli Adedi : 4

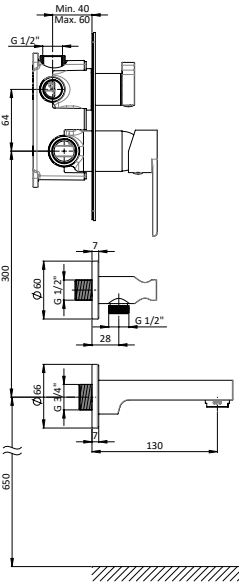
YENİ



RENK KARTELASI



Siyah



MCA66 - Ankastr Banyo Bataryası (3 Yönlü Yönlendirici ve Duş Çıkışı ile)

- Su tasarruflu özel aeratör (Köpük akış, kireç kırıcı, debi değeri:12lt/dk)
- Özel kartuş
- 3 yönlü seramik yönlendirici
- Hem ankastr duş başlığı, hem el duşu, hem de gaga ile kullanılabilen sistem
- Tüm ankastr duş başlıkları ile uyumludur.
- Plastik koruma kapaklı
- Eğik montajı engellemek için su terazisi ile birlikte
- Çıkış ucu uzunluğu 130 mm
- Sıcak-Soğuk su tesisat bağlantı ölçüleri 1/2" (Talep edildiğinde 3/4" üretilebilir)
- Çıkış ucu bağlantı ölçüsü 3/4" (Talep edildiğinde özel nipel ile 1/2" ölçüye dönüştürülebilir)
- İdeal çalışma basıncı 3-4 Bar
- Tesisatta oluşabilecek her türlü kirliliğin armatüre zararını önlemek için daire girişinde filtre kullanılması tavsiye edilir.

Kartuş Çapı : ø35

Yüzey : Krom

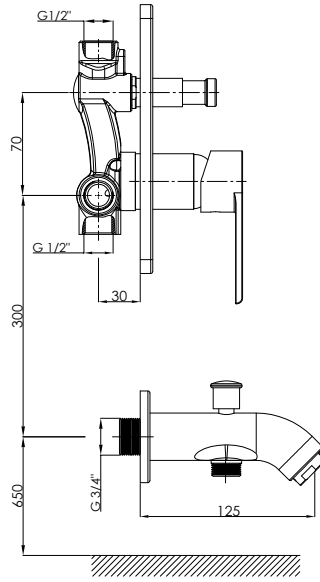
Koli Adedi : 4



RENK KARTELASI



Siyah



MTA65 MTA65-C Tam Ankastr Banyo Bataryası

- Özel kartuş ile • Kumanda kolu orta konumda iken soğuk suda açılma özellikli kartuş ile
- Su tasarruflu özel aeratör (Köpük akış, kireç kırıcı, debi değeri:16lt/dk)
- Tüm ankastr duş başlıkları ve tüm el duşları ile uyumludur.
- Çıkış ucu uzunluğu 125 mm
- Kilitlenmeli sisteme sahip çıkış ucu yönlendiricisi
- Çıkış ucu bağlantı ölçüsü 3/4" (Talep edildiğinde özel nipel ile 1/2" ölçüye dönüştürülebilir)
- Montajı sıva altıdır.
- İdeal çalışma basıncı 3-4 Bar
- Tesisatta oluşabilecek her türlü kirliliğin armatüre zararını önlemek için daire girişinde filtre kullanılması tavsiye edilir.

Kartuş Çapı : ø35

Yüzey : Krom

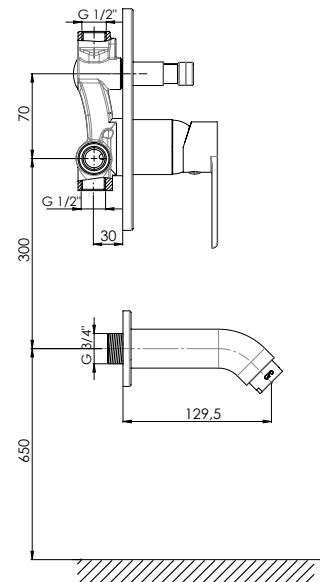
Koli Adedi : 4



RENK KARTELASI



Siyah



MAB65 MAB65-C Ankastr Banyo Bataryası

- Özel kartuş ile • Kumanda kolu orta konumda iken soğuk suda açılma özellikli kartuş ile
- Su tasarruflu özel aeratör (Köpük akış, kireç kırıcı, debi değeri:16lt/dk)
- Tüm ankastr duş başlıkları ve GGR05 kullanılarak tüm el duşları ile uyumludur.
- Çıkış ucu uzunluğu 129,5 mm
- Çıkış ucu bağlantı ölçüsü 3/4" (Talep edildiğinde özel nipel ile 1/2" ölçüye dönüştürülebilir)
- Montajı sıva altıdır.
- İdeal çalışma basıncı 3-4 Bar
- Tesisatta oluşabilecek her türlü kirliliğin armatüre zararını önlemek için daire girişinde filtre kullanılması tavsiye edilir.

Kartuş Çapı : ø35

Yüzey : Krom

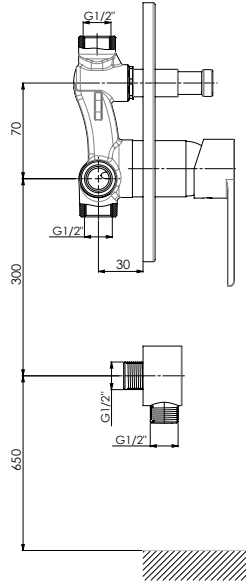
Koli Adedi : 4



RENK KARTELASI



Siyah



MKB65 MKB65-C Ankastr Bataryası

- Özel kartuş ile • Kumanda kolu orta konumda iken soğuk suda açılma özelliği kartuş ile
- Tüm ankastr duş başlıkları ve tüm el duşları ile uyumludur.
- Duş çıkış ucu uzunluğu 17,5 mm
- Duş çıkış duvar bağlantı ölçüsü 1/2"
- Duş çıkış spiral hortum bağlantı ölçüsü 1/2"
- Montajı sıva altıdır.
- İdeal çalışma basıncı 3-4 Bar
- Tesisatta oluşabilecek her türlü kirliliğin armatüre zararını önlemek için daire girişinde filtre kullanılması tavsiye edilir.

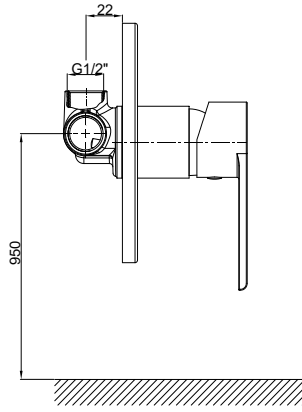
Kartuş Çapı : ø35
Yüzey : Krom
Koli Adedi : 4



RENK KARTELASI



Siyah



MAD65 MAD65-C Ankastr Duş Bataryası

- Özel kartuş ile • Kumanda kolu orta konumda iken soğuk suda açılma özelliği kartuş ile
- Tüm ankastr duş başlıkları veya GGR05 kullanılarak el duşları ile uyumludur.
- Bağlantı ölçüleri 1/2" (iç dış)
- Montajı sıva altıdır.
- İdeal çalışma basıncı 3-4 Bar
- Tesisatta oluşabilecek her türlü kirliliğin armatüre zararını önlemek için daire girişinde filtre kullanılması tavsiye edilir.

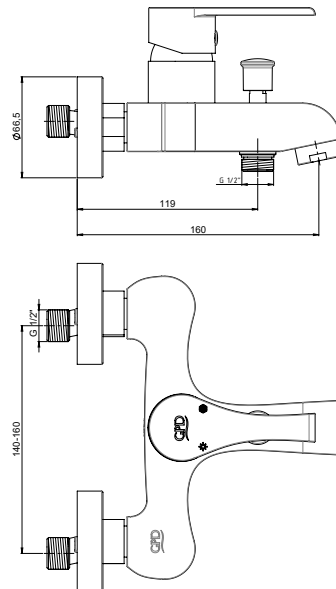
Kartuş Çapı : ø35
Yüzey : Krom
Koli Adedi : 6



RENK KARTELASI



Siyah



MBB65 MBB65-C Banyo Bataryası

- Özel kartuş ile • Kumanda kolu orta konumda iken soğuk suda açılma özelliği kartuş ile
- Su tasarruflu özel aeratör (Köpük akış, kireç kırıcı, debi değeri: 16lt/dk)
- Kilitlemeli sisteme sahip yönlendirici ünitesi
- Çıkış ucu uzunluğu 160 mm
- Batarya bağlantı dişleri 3/4"
- Eksantirik bağlantı dişleri 3/4"-1/2"
- Spiral hortum bağlantı dişleri 1/2"
- İdeal çalışma basıncı 3-4 Bar
- Tesisatta oluşabilecek her türlü kirliliğin armatüre zararını önlemek için daire girişinde filtre kullanılması tavsiye edilir.

Kartuş Çapı : ø35
Yüzey : Krom
Koli Adedi : 4

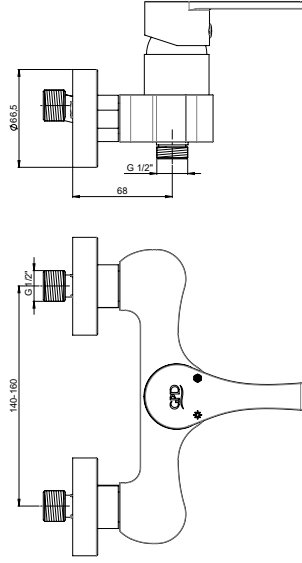
ATROS



RENK KARTELASI



Siyah



MDB65

MDB65-C

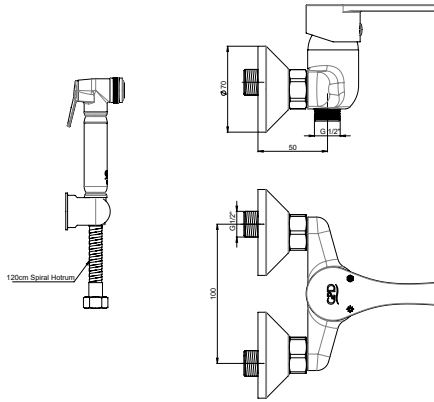
Duş Bataryası

- Özel kartuş ile • Kumanda kolu orta konumda iken soğuk suda açılma özelliği kartuş ile
- Duş çıkış uzunluğu 68 mm
- Batarya bağlantı dişleri 3/4"
- Eksantrik bağlantı dişleri 3/4"-1/2"
- Spiral hortum bağlantı dişleri 1/2"
- İdeal çalışma basıncı 3-4 Bar
- Tesisatta oluşabilecek her türlü kirliliğin armatüre zararını önlemek için daire girişinde filtre kullanılması tavsiye edilir.

Kartuş Çapı : 35

Yüzey : Krom

Koli Adedi : 4



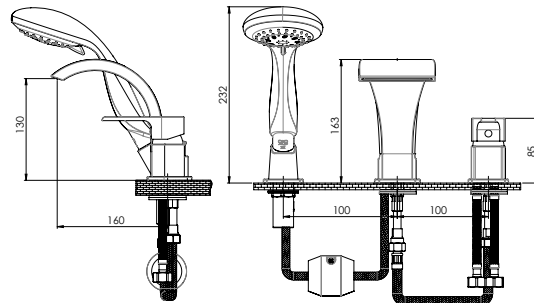
MTB65 - Taharet Bataryası (STS01 ile birlikte)

- Duş çıkış ucu uzunluğu 50 mm
- Batarya bağlantı dişleri 3/4"
- Eksantrik bağlantı dişleri 3/4"-1/2"
- Spiral hortum bağlantı dişleri 1/2"
- Sprey taharet seti (STS01) ile birlikte
- İdeal çalışma basıncı 3-4 Bar
- Tesisatta oluşabilecek her türlü kirliliğin armatüre zararını önlemek için daire girişinde filtre kullanılması tavsiye edilir.

Kartuş Çapı : 35

Yüzey : Krom

Koli Adedi : 6



MAK65

MAK65-C

Ankastre Küvet Bataryası (3 Delikli)

- Özel kartuş ile • Kumanda kolu orta konumda iken soğuk suda açılma özelliği kartuş ile
- Şelale akışlı özel çıkış ucu
- Çıkış ucu genişliği 100 mm
- El duşuna ve çıkış ucuna yönlendirme ünitesi (çıkış ucu gövdesinin üzerinde)
- 5 fonksiyonlu el duşu (ø120)
- Spiral hortum uzunluğu 200 cm
- Çıkış ucu uzunluğu 160 mm
- Çıkış ucu yüksekliği 130 mm
- Sıcak ve soğuk su fleks hortum bağlantı ölçüleri M10x1-1/2" 40cm
- İdeal çalışma basıncı 3-4 Bar
- Tesisatta oluşabilecek her türlü kirliliğin armatüre zararını önlemek için daire girişinde filtre kullanılması tavsiye edilir.

RENK KARTELASI



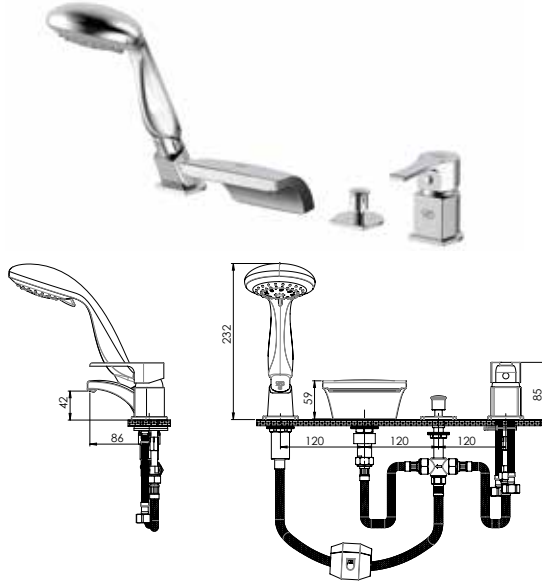
Siyah

Gold

Kartuş Çapı : 35

Yüzey : Krom

Koli Adedi : 2



RENK KARTELASI

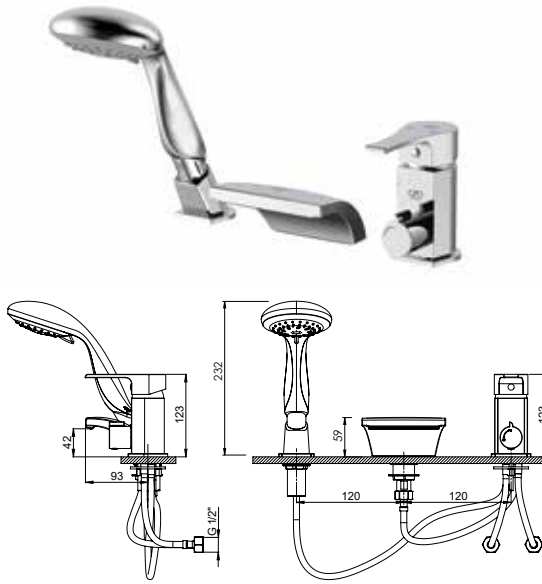


Siyah Gold

MAK66 MAK66-C Ankastre Küvet Bataryası (4 Delikli)

- Özel kartuş ile • Kumanda kolu orta konumda iken soğuk suda açılma özellikli kartuş ile
- Şelale akışlı özel çıkış ucu
- Çıkış ucu genişliği 120 mm
- El duşuna ve çıkış ucuna yönlendirme ünitesi
- 5 fonksiyonlu el duşu (ø120)
- Spiral hortum uzunluğu 200 cm
- Çıkış ucu uzunluğu 86 mm
- Çıkış ucu yüksekliği 42 mm
- Sıcak ve soğuk su fleks hortum bağlantı ölçüleri M10x1-1/2" 40cm
- İdeal çalışma basıncı 3-4 Bar
- Tesisatta oluşabilecek her türlü kirliliğin armatüre zararını önlemek için daire girişinde filtre kullanılması tavsiye edilir.

Kartuş Çapı : ø35
Yüzey : Krom
Koli Adedi : 2



RENK KARTELASI



Siyah Gold

MAK67 Ankastre Küvet Bataryası (3 Delikli)

- Özel kartuş
- Şelale akışlı özel çıkış ucu
- Çıkış ucu genişliği 120 mm
- El duşuna ve çıkış ucuna yönlendirme ünitesi (yönlendirici ünitesi kumanda kolu gövdesi üzerinde)
- 5 fonksiyonlu el duşu
- Spiral hortum uzunluğu 200 cm
- Çıkış ucu uzunluğu 93 mm
- Çıkış ucu yüksekliği 42 mm
- Sıcak ve soğuk su fleks hortum bağlantı ölçüleri M8x1-1/2" 40cm
- İdeal çalışma basıncı 3-4 Bar
- Tesisatta oluşabilecek her türlü kirliliğin armatüre zararını önlemek için daire girişinde filtre kullanılması tavsiye edilir.

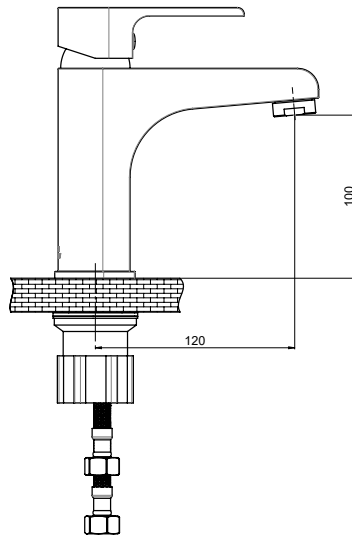
Kartuş Çapı : ø40
Yüzey : Krom
Koli Adedi : 2



RENK KARTELASI



Siyah



MLB65 MLB65-C Lavabo Bataryası

- Özel kartuş ile • Kumanda kolu orta konumda iken soğuk suda açılma özellikli kartuş ile
- Su tasarruflu özel aeratör (Köpük akış, kireç kırıcı, debi değeri:8lt/dk)
- Çıkış ucu uzunluğu 120 mm
- Çıkış ucu yüksekliği 100 mm
- Sıcak ve soğuk su fleks hortum bağlantı ölçüleri M10x1-3/8" 40cm
- İdeal çalışma basıncı 3-4 Bar
- Tesisatta oluşabilecek her türlü kirliliğin armatüre zararını önlemek için ürün ile birlikte filtrelili ara musluk kullanılması tavsiye edilir.

Kartuş Çapı : ø35
Yüzey : Krom
Koli Adedi : 8

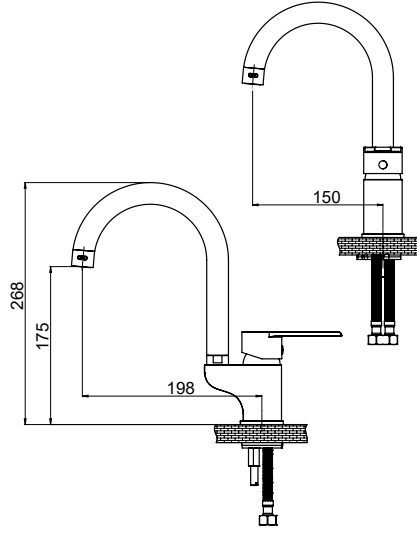
ATROS



RENK KARTELASI



Siyah



MTL65 Tek Gövde Lavabo Bataryası

- Özel kartuş ile
- Kumanda kolu orta konumda iken soğuk suda açılma özelliği kartuş ile
- Su tasarruflu özel aeratör (Köpük akış, kireç kırıcı, debi değeri:8lt/dk)
- Döner borulu
- Çıkış ucu uzunluğu 150 mm
- Çıkış ucu yüksekliği 175 mm
- Sıcak ve soğuk su fleks hortum bağlantı ölçüleri M10x1-3/8" 40cm
- İdeal çalışma basıncı 3-4 Bar
- Tesisatta oluşabilecek her türlü kirliliğin armatüre zararını önlemek için ürün ile birlikte filtrelere ara musluk kullanılması tavsiye edilir.

Kartuş Çapı : ø35

Yüzey : Krom

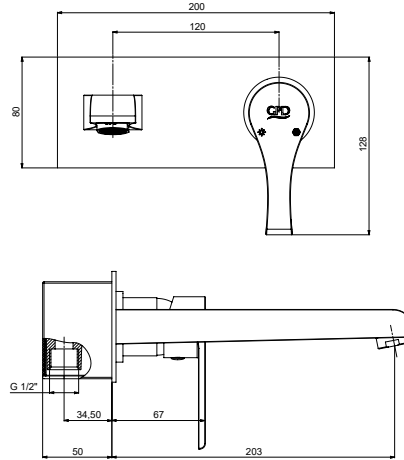
Koli Adedi : 8



RENK KARTELASI



Siyah



MDA65 Duvardan Ankastr Lavabo Bataryası

- Özel kartuş ile
- Kumanda kolu orta konumda iken soğuk suda açılma özelliği kartuş ile
- Su tasarruflu özel aeratör (Köpük akış, kireç kırıcı, debi değeri:8lt/dk)
- Çıkış ucu uzunluğu 203 mm
- Montajı sıva altıdır.
- İdeal çalışma basıncı 3-4 Bar
- Tesisatta oluşabilecek her türlü kirliliğin armatüre zararını önlemek için daire girişinde filtre kullanılması tavsiye edilir.

Kartuş Çapı : ø35

Yüzey : Krom

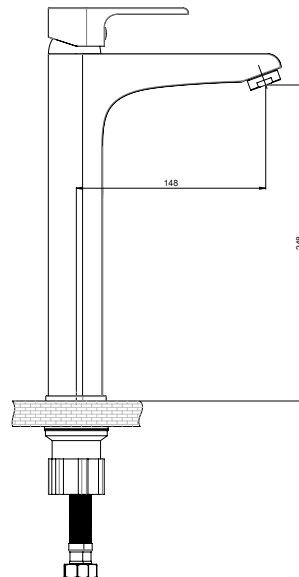
Koli Adedi : 4



RENK KARTELASI



Siyah



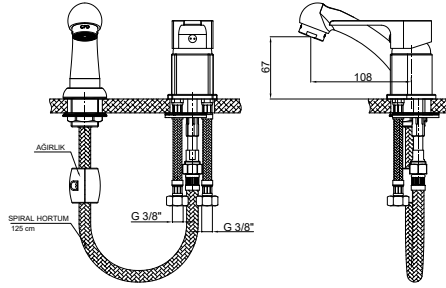
MSL65 Set Üstü Lavabo Bataryası

- Özel kartuş ile
- Kumanda kolu orta konumda iken soğuk suda açılma özelliği kartuş ile
- Su tasarruflu özel aeratör (Köpük akış, kireç kırıcı, debi değeri:8lt/dk)
- Set üstü lavabolarda kullanılmak için yüksek boy
- Çıkış ucu uzunluğu 148 mm
- Çıkış ucu yüksekliği 248 mm
- Sıcak ve soğuk su fleks hortum bağlantı ölçüleri M10x1-3/8" 70cm
- İdeal çalışma basıncı 3-4 Bar
- Tesisatta oluşabilecek her türlü kirliliğin armatüre zararını önlemek için ürün ile birlikte filtrelere ara musluk kullanılması tavsiye edilir.

Kartuş Çapı : Ø35

Yüzey : Krom

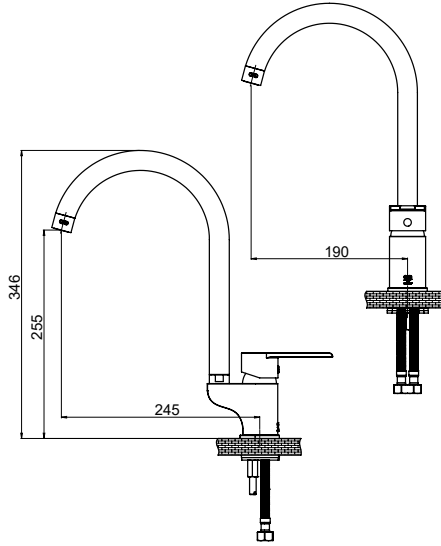
Koli Adedi : 5



MBR65 MBR65-C Berber Bataryası

- Özel kartuş ile • Kumanda kolu orta konumda iken soğuk suda açılma özelliği kartuş ile
- 28x1 özel aeratör (Köpük akış, kireç kırıcı, debi değeri:8lt/dk)
- 125 cm örgü spiral hortum
- Krom kaplı yerinden çıkabilir ergonomik el duşu
- Sıcak ve soğuk su fleks hortum bağlantı ölçüleri M10x1-3/8" 40cm
- İdeal çalışma basıncı 3-4 Bar
- Tesisatta oluşabilecek her türlü kirliliğin armatüre zararını önlemek için ürün ile birlikte filtrelili ara musluk kullanılması tavsiye edilir.

Kartuş Çapı : ø35
Yüzey : Krom
Koli Adedi : 8

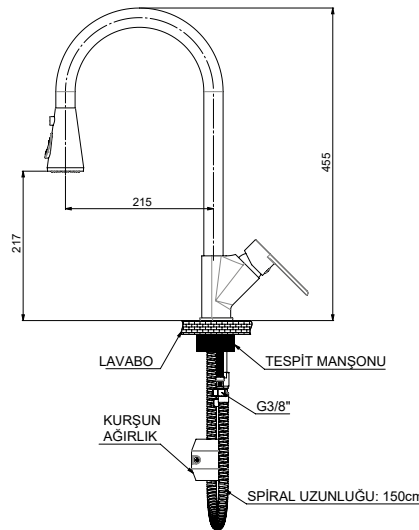


MTE65 MTE65-C Tek Gövde Eviye Bataryası

- Özel kartuş ile • Kumanda kolu orta konumda iken soğuk suda açılma özelliği kartuş ile
- Su tasarruflu özel aeratör (Köpük akış, kireç kırıcı, debi değeri:8lt/dk)
- Döner borulu
- Çıkış ucu uzunluğu 190 mm
- Çıkış ucu yüksekliği 255 mm
- Sıcak ve soğuk su fleks hortum bağlantı ölçüleri M10x1-3/8" 40cm
- İdeal çalışma basıncı 3-4 Bar
- Tesisatta oluşabilecek her türlü kirliliğin armatüre zararını önlemek için ürün ile birlikte filtrelili ara musluk kullanılması tavsiye edilir.

Kartuş Çapı : ø35
Yüzey : Krom
Koli Adedi : 8

RENK KARTELESİ



MES65 MES65-C Spiralli Eviye Bataryası (3 Fonksiyonlu)

- Özel kartuş ile • Kumanda kolu orta konumda iken soğuk suda açılma özelliği kartuş ile
- Su tasarruflu özel aeratör (Köpük akış, kireç kırıcı, debi değeri:8lt/dk)
- Döner borulu
- Yerinden çıkarılabilen 3 fonksiyonlu el duşu (Revize edilmiştir)(Düz akış,jet akış,püskürtme akışı)
- 150 cm spiral hortum
- Çıkış ucu uzunluğu 215 mm
- Çıkış ucu yüksekliği 217 mm
- Jet akışı sayesinde bulaşıkları sudan geçirirken ve lavabo içini temizlerken basınçlı su sayesinde kolaylık sağlar.
- Sıcak ve soğuk su fleks hortum bağlantı ölçüleri M8x1-3/8" 50cm
- İdeal çalışma basıncı 3-4 Bar
- Tesisatta oluşabilecek her türlü kirliliğin armatüre zararını önlemek için ürün ile birlikte filtrelili ara musluk kullanılması tavsiye edilir.

Kartuş Çapı : ø35
Yüzey : Krom
Koli Adedi : 5

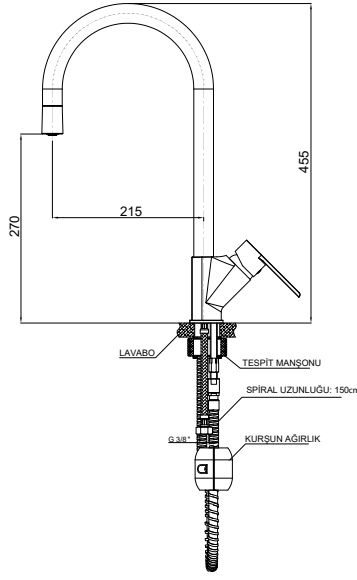
ATROS



RENK KARTELASI



Siyah



MES66 Spiralli Eviye Bataryası (Tek Fonksiyonlu)

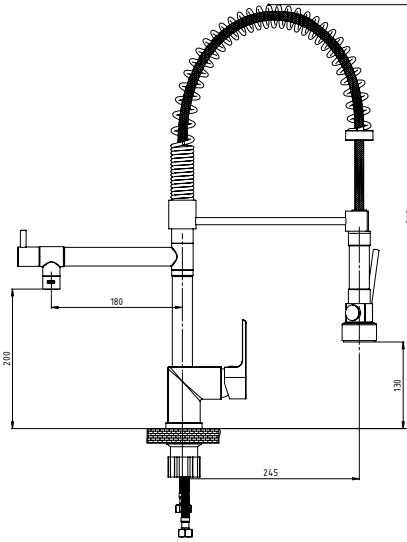
- Özel kartuş ile
- Kumanda kolu orta konumda iken soğuk suda açılma özelliği kartuş ile
- Su tasarruflu özel aeratör (Köpük akış, kireç kırıcı, debi değeri: 8lt/dk)
- Döner borulu
- Yerinden çıkarılabilen tek fonksiyonlu el duşu
- 150 cm spiral hortum
- Çıkış ucu uzunluğu 215 mm
- Çıkış ucu yüksekliği 270 mm
- Sıcak ve soğuk su fleks hortum bağlantı ölçüleri
- M8x1-3/8" 50cm
- İdeal çalışma basıncı 3-4 Bar
- Tesisatta oluşabilecek her türlü kirliliğin armatüre zararını önlemek için ürün ile birlikte filtrelili ara musluk kullanılması tavsiye edilir.

Kartuş Çapı : ø35

Yüzey : Krom

Koli Adedi : 5

YENİ



MEE65 - Endüstriyel Eviye Bataryası

- Özel aeratör (Köpük akış, kireç kırıcı)
- Döner borulu
- Helezon yaylı çıkış ucu borusu ile esnek kullanım
- Manuel açma kapamaya sahip el duşu
- Çıkış ucu veya el duşuna yönlendirme ünitesi
- Çıkış ucu uzunluğu 180 mm
- Çıkış ucu yüksekliği 200 mm
- Sıcak ve soğuk su fleks hortum bağlantı ölçüleri
- M10x1-3/8" 40cm
- İdeal çalışma basıncı 3-4 Bar
- Tesisatta oluşabilecek her türlü kirliliğin armatüre zararını önlemek için ürün ile birlikte filtrelili ara musluk kullanılması tavsiye edilir.

Kartuş Çapı : ø35

Yüzey : Krom

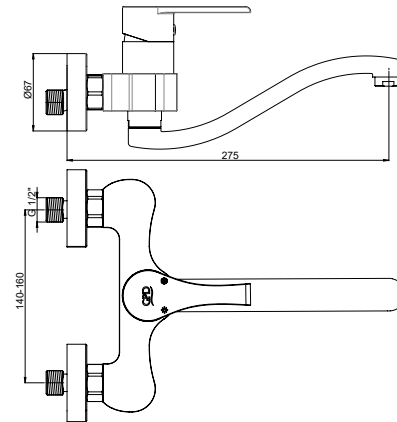
Koli Adedi : 5



RENK KARTELASI



Siyah



MAE65 - Aplike Eviye Bataryası

- Su tasarruflu özel aeratör (Köpük akış, kireç kırıcı, debi değeri: 8lt/dk)
- Özel kartuş
- Döner borulu
- Duş çıkış ucu uzunluğu 275 mm
- Batarya bağlantı dişleri 3/4"
- Eksantrik bağlantı dişleri 3/4"-1/2"
- İdeal çalışma basıncı 3-4 Bar
- Tesisatta oluşabilecek her türlü kirliliğin armatüre zararını önlemek için daire girişinde filtre kullanılması tavsiye edilir.

Kartuş Çapı : ø35

Yüzey : Krom

Koli Adedi : 4

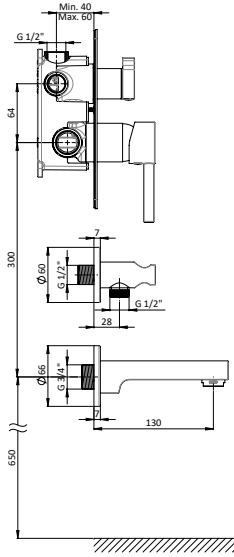
YENİ



RENK KARTELASI



Siyah



MCA71 - Ankastre Banyo Bataryası (3 Yönlü Yönlendirici ve Duş Çıkışı ile)

- Su tasarruflu özel aeratör (Köpük akış, kireç kırıcı, debi değeri: 12lt/dk)
- Özel kartuş
- 3 yönlü seramik yönlendirici
- Hem ankastre duş başlığı, hem el duşu, hem de gaga ile kullanılabilen sistem
- Tüm ankastre duş başlıkları ile uyumludur.
- Plastik koruma kapaklı
- Eğik montajı engellemek için su terazisi ile birlikte
- Çıkış ucu uzunluğu 130 mm
- Sıcak-Soğuk su tesisat bağlantı ölçüleri 1/2" (Talep edildiğinde 3/4" üretilebilir)
- Çıkış ucu bağlantı ölçüsü 3/4" (Talep edildiğinde özel nipel ile 1/2" ölçüye dönüştürülebilir)
- İdeal çalışma basıncı 3-4 Bar
- Tesisatta oluşabilecek her türlü kirliliğin armatüre zararını önlemek için daire girişinde filtre kullanılması tavsiye edilir.

Kartuş Çapı : ø35

Yüzey : Krom

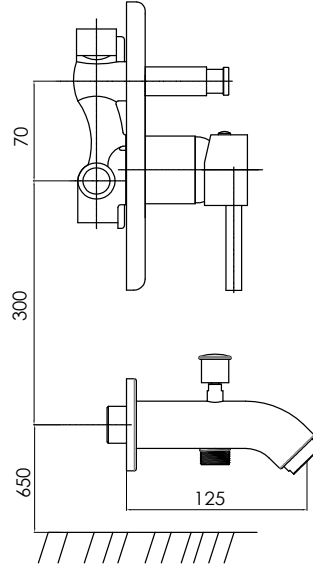
Koli Adedi : 4



RENK KARTELASI



Siyah



MTA70 - Tam Ankastre Banyo Bataryası

- Su tasarruflu özel aeratör (Köpük akış, kireç kırıcı, debi değeri: 16lt/dk)
- Özel kartuş
- Tüm ankastre duş başlıkları ve tüm el duşları ile uyumludur.
- Çıkış ucu uzunluğu 125 mm
- Kilitlemeli sisteme sahip çıkış ucu yönlendiricisi
- Çıkış ucu bağlantı ölçüsü 3/4" (Talep edildiğinde özel nipel ile 1/2" ölçüye dönüştürülebilir)
- Montajı sıva altıdır.
- İdeal çalışma basıncı 3-4 Bar
- Tesisatta oluşabilecek her türlü kirliliğin armatüre zararını önlemek için daire girişinde filtre kullanılması tavsiye edilir.

Kartuş Çapı : ø40

Yüzey : Krom

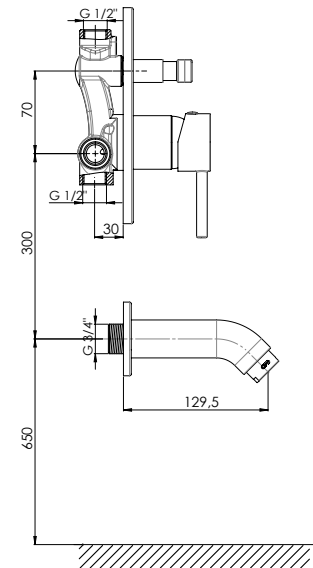
Koli Adedi : 4



RENK KARTELASI



Siyah



MAB70 - Ankastre Banyo Bataryası

- Su tasarruflu özel aeratör (Köpük akış, kireç kırıcı, debi değeri: 16lt/dk)
- Özel kartuş
- Tüm ankastre duş başlıkları ve GGR05 kullanılarak tüm el duşları ile uyumludur.
- Çıkış ucu uzunluğu 129,5 mm
- Çıkış ucu bağlantı ölçüsü 3/4" (Talep edildiğinde özel nipel ile 1/2" ölçüye dönüştürülebilir)
- Montajı sıva altıdır.
- İdeal çalışma basıncı 3-4 Bar
- Tesisatta oluşabilecek her türlü kirliliğin armatüre zararını önlemek için daire girişinde filtre kullanılması tavsiye edilir.

Kartuş Çapı : ø40

Yüzey : Krom

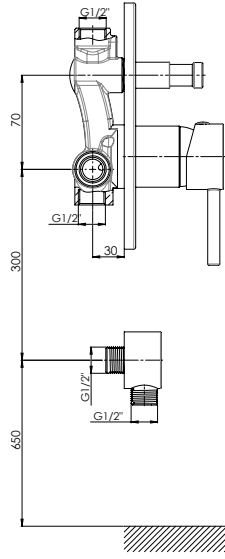
Koli Adedi : 4



RENK KARTELASI



Siyah



MKB70 - Ankastr Kabin Bataryası

- Özel kartuş
- Tüm ankastr duş başlıkları ve tüm el duşları ile uyumludur.
- Çıkış ucu uzunluğu 17,5 mm
- Duş çıkış spiral hortum bağlantı ölçüsü 1/2"
- Çıkış ucu bağlantı ölçüsü 1/2"
- Montajı sıva altıdır.
- İdeal çalışma basıncı 3-4 Bar
- Tesisatta oluşabilecek her türlü kirliliğin armatüre zararını önlemek için daire girişinde filtre kullanılması tavsiye edilir.

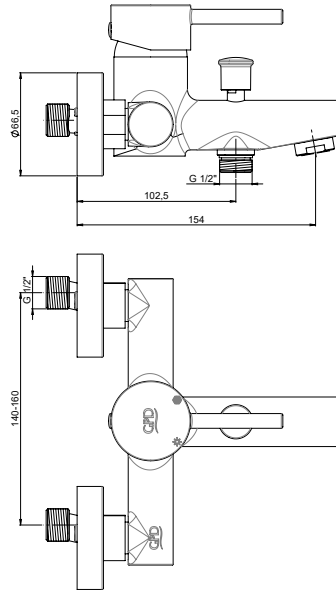
Kartuş Çapı : $\phi 40$
 Yüzey : Krom
 Koli Adedi : 4



RENK KARTELASI



Siyah



MBB70 - Banyo Bataryası

- Su tasarruflu özel aeratör (Köpük akış, kireç kırıcı, debi değeri: 16lt/dk)
- Özel kartuş
- Kilitleme sistemine sahip yönlendirici ünitesi
- Çıkış ucu uzunluğu 154 mm
- Batarya bağlantı dişleri 3/4"
- Eksantrik bağlantı dişleri 3/4"-1/2"
- Spiral hortum bağlantı dişleri 1/2"
- İdeal çalışma basıncı 3-4 Bar
- Tesisatta oluşabilecek her türlü kirliliğin armatüre zararını önlemek için daire girişinde filtre kullanılması tavsiye edilir.

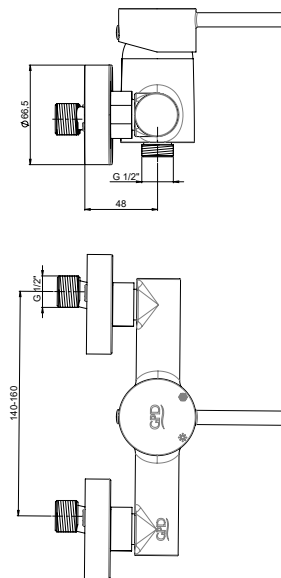
Kartuş Çapı : $\phi 40$
 Yüzey : Krom
 Koli Adedi : 4



RENK KARTELASI



Siyah

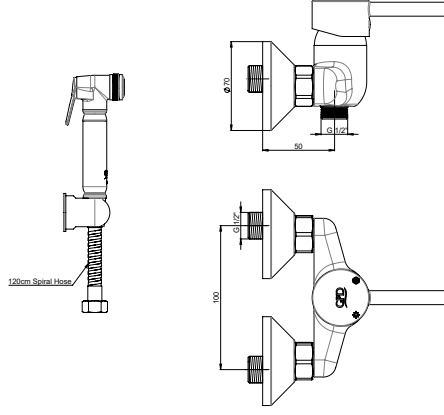


MDB70 - Duş Bataryası

- Özel kartuş
- Duş çıkış ucu uzunluğu 48 mm
- Batarya bağlantı dişleri 3/4"
- Eksantrik bağlantı dişleri 3/4"-1/2"
- Spiral hortum bağlantı dişleri 1/2"
- İdeal çalışma basıncı 3-4 Bar
- Tesisatta oluşabilecek her türlü kirliliğin armatüre zararını önlemek için daire girişinde filtre kullanılması tavsiye edilir.

Kartuş Çapı : $\phi 40$
 Yüzey : Krom
 Koli Adedi : 4

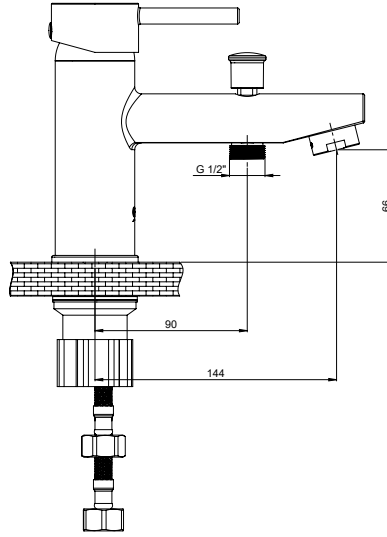
ESPINA



MTB70 - Taharet Bataryası (STS01 ile birlikte)

- Duş çıkış uzunluğu 50 mm
- Batarya bağlantı dişleri 3/4"
- Eksantrik bağlantı dişleri 3/4"-1/2"
- Spiral hortum bağlantı dişleri 1/2"
- Sprey taharet seti (STS01) ile birlikte
- Spiral hortum boyu 120 cm
- İdeal çalışma basıncı 3-4 Bar
- Tesisatta oluşabilecek her türlü kirliliğin armatüre zararını önlemek için daire girişinde filtre kullanılması tavsiye edilir.

Kartuş Çapı : ø35
Yüzey : Krom
Koli Adedi : 6



MTK70 - Tek Delikli Küvet Bataryası

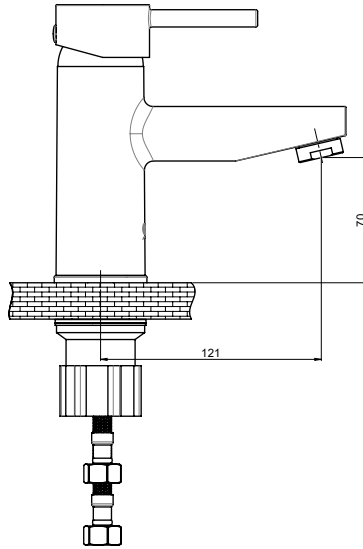
- Yüksek debide akış sağlayan M28x1 özel aeratör(Köpük akış, kireç kırıcı)
- Özel kartuş
- El duşu çıkışı spiral hortum bağlantı ölçüsü 1/2"
- Çıkış ucu uzunluğu 144 mm
- Çıkış ucu yüksekliği 66 mm
- Sıcak ve soğuk su fleks hortum bağlantı ölçüleri M10x1-1/2" 40cm
- İdeal çalışma basıncı 3-4 Bar
- Tesisatta oluşabilecek her türlü kirliliğin armatüre zararını önlemek için ürün ile birlikte filtrelili ara musluk kullanılması tavsiye edilir.

Kartuş Çapı : ø40
Yüzey : Krom
Koli Adedi : 8

RENK KARTELASI



Siyah



MLB70 - Lavabo Bataryası

- Su tasarruflu özel aeratör (Köpük akış, kireç kırıcı, debi değeri:8lt/dk)
- Özel kartuş
- Çıkış ucu uzunluğu 121 mm
- Çıkış ucu yüksekliği 70 mm
- Sıcak ve soğuk su fleks hortum bağlantı ölçüleri M10x1-3/8" 40cm
- İdeal çalışma basıncı 3-4 Bar
- Tesisatta oluşabilecek her türlü kirliliğin armatüre zararını önlemek için ürün ile birlikte filtrelili ara musluk kullanılması tavsiye edilir.

Kartuş Çapı : ø40
Yüzey : Krom
Koli Adedi : 8

RENK KARTELASI



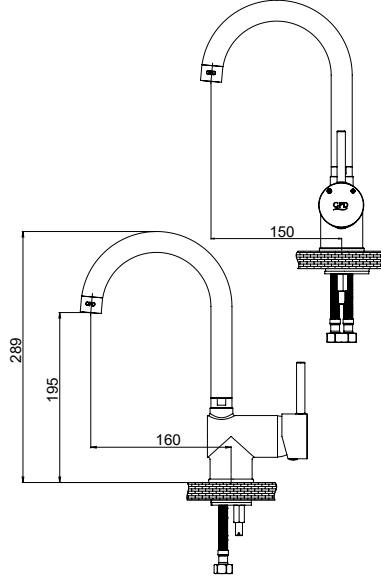
Siyah



RENK KARTELASI



Siyah



MTL70 - Tek Gövde Lavabo Bataryası

- Su tasarruflu özel aeratör (Köpük akış, kireç kırıcı, debi değeri:8lt/dk)
- Özel kartuş
- Döner borulu
- Çıkış ucu uzunluğu 150 mm
- Çıkış ucu yüksekliği 195 mm
- Sıcak ve soğuk su fleks hortum bağlantı ölçüleri M10x1-3/8" 40cm
- İdeal çalışma basıncı 3-4 Bar
- Tesisatta oluşabilecek her türlü kirliliğin armatüre zararını önlemek için ürün ile birlikte filtrelili ara musluk kullanılması tavsiye edilir.

Kartuş Çapı : 40

Yüzey : Krom

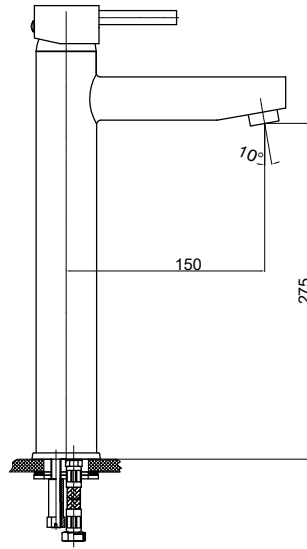
Koli Adedi : 8



RENK KARTELASI



Siyah



MSL70 - Set Üstü Lavabo Bataryası

- Su tasarruflu özel aeratör (Köpük akış, kireç kırıcı, debi değeri:8lt/dk)
- Özel kartuş
- Set üstü lavabolarda kullanabilmek için yüksek boy
- Çıkış ucu uzunluğu 150 mm
- Çıkış ucu yüksekliği 275 mm
- Sıcak ve soğuk su fleks hortum bağlantı ölçüleri M10x1-3/8" 40cm
- İdeal çalışma basıncı 3-4 Bar
- Tesisatta oluşabilecek her türlü kirliliğin armatüre zararını önlemek için ürün ile birlikte filtrelili ara musluk kullanılması tavsiye edilir.

Kartuş Çapı : 40

Yüzey : Krom

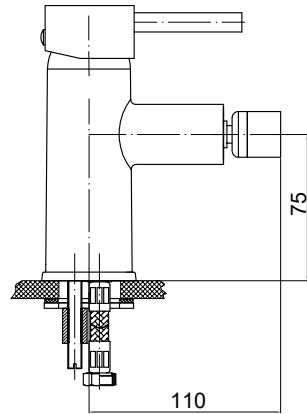
Koli Adedi : 5



RENK KARTELASI



Siyah



MBD70 - Bide Bataryası

- Mafsalı, su tasarruflu özel aeratör (Köpük akış, kireç kırıcı, debi değeri:8lt/dk)
- Özel kartuş
- Çıkış ucu uzunluğu 110 mm
- Çıkış ucu yüksekliği 75 mm
- Sıcak ve soğuk su fleks hortum bağlantı ölçüleri M10x1-3/8" 40cm
- İdeal çalışma basıncı 3-4 Bar
- Tesisatta oluşabilecek her türlü kirliliğin armatüre zararını önlemek için ürün ile birlikte filtrelili ara musluk kullanılması tavsiye edilir.

Kartuş Çapı : 40

Yüzey : Krom

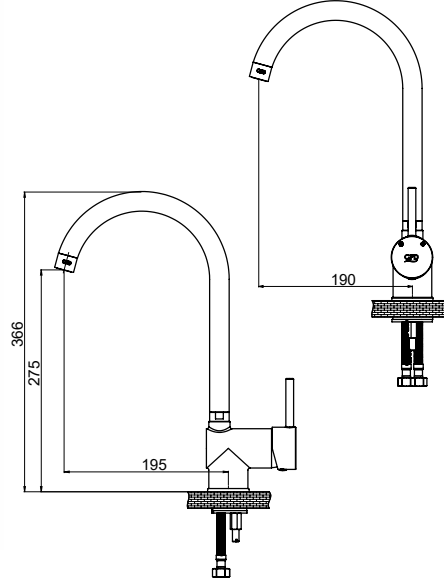
Koli Adedi : 8



RENK KARTELASI



Siyah



MTE70 - Tek Gövde Eviye Bataryası

- Su tasarruflu özel aeratör (Köpük akış, kireç kırıcı, debi değeri:8lt/dk)
- Özel kartuş
- Döner borulu
- Çıkış ucu uzunluğu 190 mm
- Çıkış ucu yüksekliği 275 mm
- Sıcak ve soğuk su fleks hortum bağlantı ölçüleri M10x1-3/8" 40cm
- İdeal çalışma basıncı 3-4 Bar
- Tesisatta oluşabilecek her türlü kirliliğin armatüre zararını önlemek için ürün ile birlikte filtrelili ara musluk kullanılması tavsiye edilir.

Kartuş Çapı : ø40

Yüzey : Krom

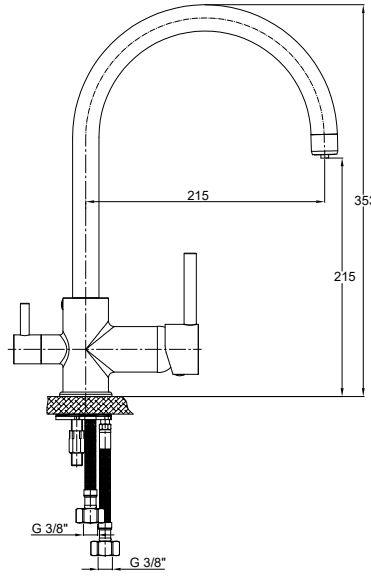
Koli Adedi : 8



RENK KARTELASI



Siyah



MAR70 - Aritma Çıkışlı Eviye Bataryası

- Aritma çıkışı özel, arıtma suyu ile tesisat suyunun karışmasını engelleyen tasarruflu özel aeratör (Köpük akış, kireç kırıcı, debi değeri:8lt/dk)
- Aritma kontrolü 90°
- Seramik salmastra
- Özel kartuş
- Döner borulu
- Çıkış ucu uzunluğu 215 mm
- Çıkış ucu yüksekliği 215 mm
- Sıcak ve soğuk su fleks hortum bağlantı ölçüleri M8x1-3/8" 50cm
- İdeal çalışma basıncı 3-4 Bar
- Tesisatta oluşabilecek her türlü kirliliğin armatüre zararını önlemek için ürün ile birlikte filtrelili ara musluk kullanılması tavsiye edilir.

Kartuş Çapı : ø35

Yüzey : Krom

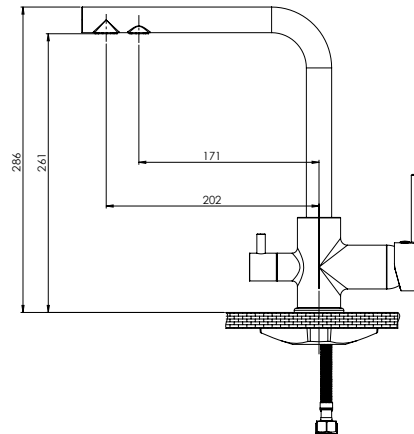
Koli Adedi : 8



RENK KARTELASI



Siyah



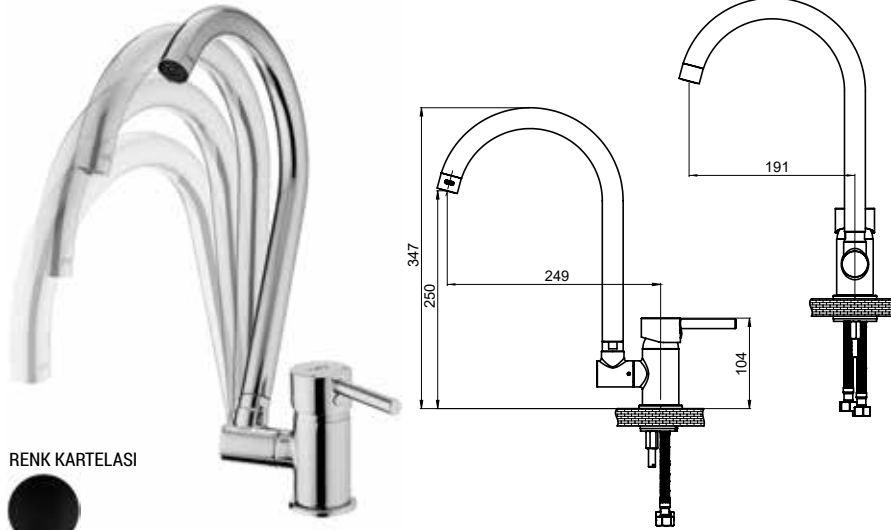
MAR71 - Çift Aeratörlü Aritma Çıkışlı Eviye Bataryası

- Şebeke suyu ve filtrelenmiş suyun karışmaması için ayrı kanal ve aeratör sistemi
- Aritma kontrolü 90°
- Seramik salmastra
- Özel kartuş
- Döner borulu
- Aritma çıkışı çıkış ucu uzunluğu 171 mm
- Şebeke çıkışı çıkış ucu uzunluğu 202 mm
- Çıkış ucu yüksekliği 261 mm
- Sıcak ve soğuk su fleks hortum bağlantı ölçüleri M10x1-3/8" 50cm
- İdeal çalışma basıncı 3-4 Bar
- Tesisatta oluşabilecek her türlü kirliliğin armatüre zararını önlemek için ürün ile birlikte filtrelili ara musluk kullanılması tavsiye edilir.

Kartuş Çapı : ø35

Yüzey : Krom

Koli Adedi : 8



RENK KARTELASI

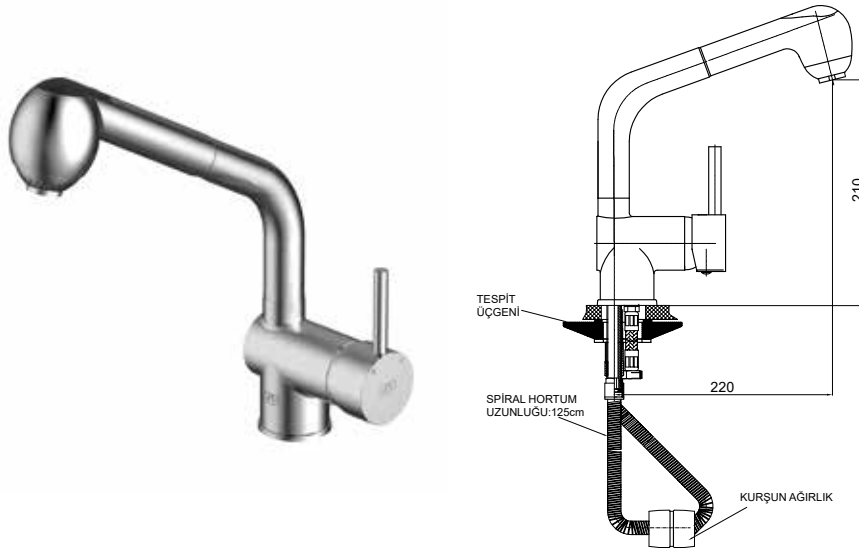


Siyah

MPN70 - Pencere Önü Eviye Bataryası

- Su tasarruflu özel aeratör (Köpük akış, kireç kırıcı, debi değeri:8lt/dk)
- Özel kartuş
- Pencere önünde olan evyelerde kullanılmak üzere, pencerenin açılmasına müsaade eden boru bağlantısı
- Çıkış ucu uzunluğu 191 mm
- Çıkış ucu yüksekliği 250 mm
- Sıcak ve soğuk su fleks hortum bağlantı ölçüleri M10x1-3/8" 40cm
- İdeal çalışma basıncı 3-4 Bar
- Tesisatta oluşabilecek her türlü kirliliğin armatüre zararını önlemek için ürün ile birlikte filtrelili ara musluk kullanılması tavsiye edilir.

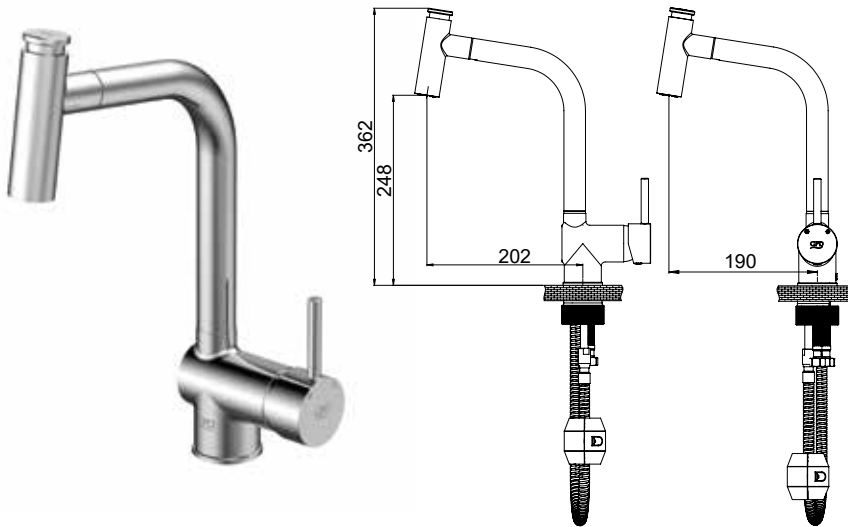
Kartuş Çapı : ø35
Yüzey : Krom
Koli Adedi : 8



MES70 - Spiralli Eviye Bataryası

- Su tasarruflu özel aeratör (Köpük akış, kireç kırıcı, debi değeri:8lt/dk)
- Özel kartuş
- Döner borulu
- Yerinden çıkarılabilen 2 fonksiyonlu el duşu (yağmurlama, düz akış)
- Çıkış ucu uzunluğu 220 mm
- Çıkış ucu yüksekliği 210 mm
- 125 cm spiral hortum
- Sıcak ve soğuk su fleks hortum bağlantı ölçüleri M10x1-3/8" 40cm
- İdeal çalışma basıncı 3-4 Bar
- Tesisatta oluşabilecek her türlü kirliliğin armatüre zararını önlemek için ürün ile birlikte filtrelili ara musluk kullanılması tavsiye edilir.

Kartuş Çapı : ø40
Yüzey : Krom
Koli Adedi : 8



MES71 - Spiralli Eviye Bataryası

- Su tasarruflu özel aeratör (Debi değeri:8lt/dk)
- Özel kartuş
- Döner borulu
- Yerinden çıkarılabilen 2 fonksiyonlu el duşu (yağmurlama, düz akış)
- Çıkış ucu uzunluğu 190 mm
- Çıkış ucu yüksekliği 248 mm
- 125 cm Pe hortum
- Sıcak ve soğuk su fleks hortum bağlantı ölçüleri M10x1-3/8" 40cm
- İdeal çalışma basıncı 3-4 Bar
- Tesisatta oluşabilecek her türlü kirliliğin armatüre zararını önlemek için ürün ile birlikte filtrelili ara musluk kullanılması tavsiye edilir.

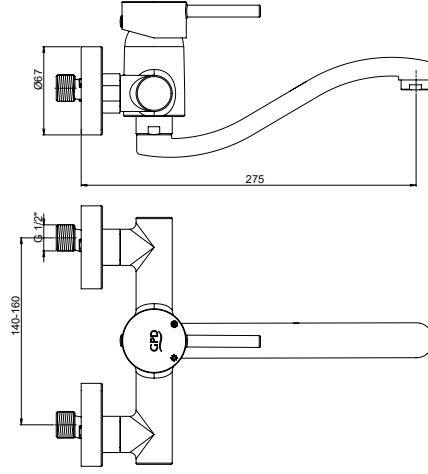
Kartuş Çapı : ø40
Yüzey : Krom
Koli Adedi : 8



RENK KARTELASI



Siyah



MAE70 - Aplike Eviye Bataryası

- Su tasarruflu özel aeratör (Köpük akış, kireç kırıcı, debi değeri:8lt/dk)
- Özel kartuş
- Döner borulu
- Duş çıkış ucu uzunluğu 275 mm
- Batarya bağlantı dişleri 3/4"
- Eksantrik bağlantı dişleri 3/4"-1/2"
- İdeal çalışma basıncı 3-4 Bar
- Tesisatta oluşabilecek her türlü kirliliğin armatüre zararını önlemek için daire girişinde filtre kullanılması tavsiye edilir.

Kartuş Çapı : $\varnothing 40$
 Yüzey : Krom
 Koli Adedi : 4

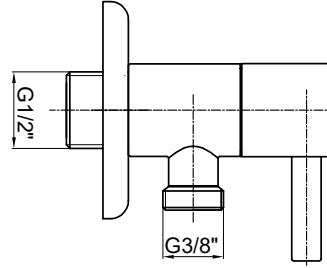


RENK KARTELASI



Siyah

Gold



TMS70 - Taharet Musluğu

- Rozet çapı $\varnothing 60$ mm
- 90° seramik salmastra
- 3/8" bağlantıya uygun ölçü
- Musluk duvar bağlantı ölçüsü 1/2"

Yüzey : Krom
 Koli Adedi : 50

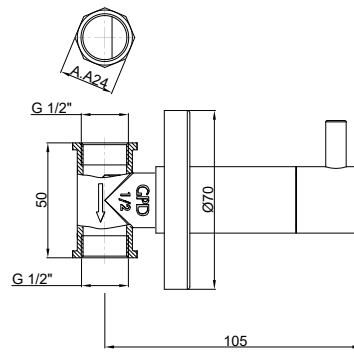


RENK KARTELASI



Siyah

Gold



AAK70 - Ankastrre Ara Kesme Vanası

- Rozet çapı $\varnothing 70$ mm
- 90° seramik salmastra
- Sıva altı gövde
- Vana duvar bağlantı ölçüsü 1/2"
- Gizli taharet borulu asma klozetlerde ara msuluk kullanılabilir.

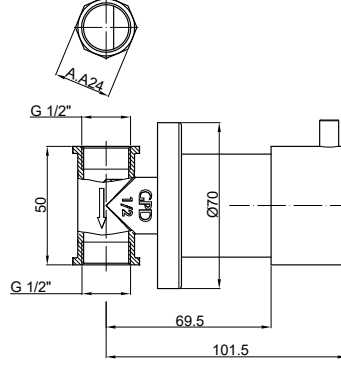
Yüzey : Krom
 Koli Adedi : 15



RENK KARTELASI



Siyah Gold



AAK71 - Ankastr Ara Kesme Vanası 1/2"

- Rozet çapı $\varnothing 70$ mm
- Volan çapı $\varnothing 50$ mm
- Seramik salmastra
- Sıva altı gövde
- Sıva koruma kapağı ile birlikte
- Vana duvar bağlantı ölçüsü 1/2"
- Gizli taharet borulu asma klozetlerde ara msuluk kullanılabilir.

Yüzey : Krom

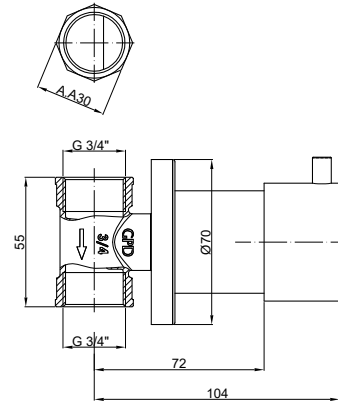
Koli Adedi : 15



RENK KARTELASI



Siyah Gold



AAK72 - Ankastr Ara Kesme Vanası 3/4"

- Rozet çapı $\varnothing 70$ mm
- Volan çapı $\varnothing 50$ mm
- Seramik salmastra
- Sıva altı gövde
- Sıva koruma kapağı ile birlikte
- Vana duvar bağlantı ölçüsü 3/4"
- Gizli taharet borulu asma klozetlerde ara msuluk kullanılabilir.

Yüzey : Krom

Koli Adedi : 15

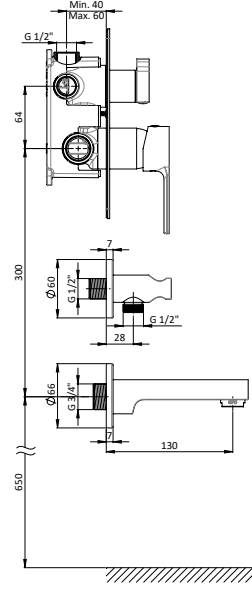
YENİ



RENK KARTELASI



Siyah



MCA56 - Ankastr Banyo Bataryası (3 Yönlü Yönlendirici ve Duş Çıkışı ile)

- Su tasarruflu özel aeratör (Köpük akış, kireç kırıcı, debi değeri:12lt/dk)
- Özel kartuş
- 3 yönlü seramik yönlendirici
- Hem ankastr duş başlığı, hem el duşu, hem de gaga ile kullanılabilen sistem
- Tüm ankastr duş başlıkları ile uyumludur.
- Plastik koruma kapaklı
- Eğik montajı engellemek için su terazisi ile birlikte
- Çıkış ucu uzunluğu 130 mm
- Sıcak-Soğuk su tesisat bağlantı ölçüleri 1/2" (Talep edildiğinde 3/4" üretilebilir)
- Çıkış ucu bağlantı ölçüsü 3/4" (Talep edildiğinde özel nipel ile 1/2" ölçüye dönüştürülebilir)
- İdeal çalışma basıncı 3-4 Bar
- Tesisatta oluşabilecek her türlü kirliliğin armatüre zararını önlemek için daire girişinde filtre kullanılması tavsiye edilir.

Kartuş Çapı : ø35

Yüzey : Krom

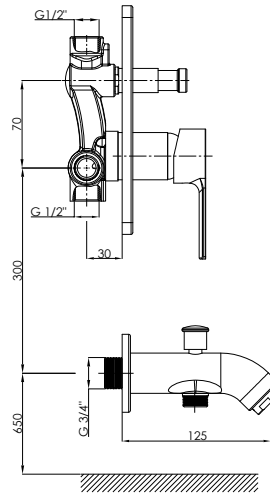
Koli Adedi : 4



RENK KARTELASI



Siyah



MTA55 - Tam Ankastr Banyo Bataryası

- Su tasarruflu özel aeratör (Köpük akış, kireç kırıcı, debi değeri:16lt/dk)
- Özel kartuş
- Tüm ankastr duş başlıkları ve tüm el duşları ile uyumludur.
- Çıkış ucu uzunluğu 125 mm
- Kilitlenmeli sisteme sahip çıkış ucu yönlendiricisi
- Çıkış ucu bağlantı ölçüsü 3/4" (Talep edildiğinde özel nipel ile 1/2" ölçüye dönüştürülebilir)
- Montajı sıva altıdır.
- İdeal çalışma basıncı 3-4 Bar
- Tesisatta oluşabilecek her türlü kirliliğin armatüre zararını önlemek için daire girişinde filtre kullanılması tavsiye edilir.

Kartuş Çapı : ø35

Yüzey : Krom

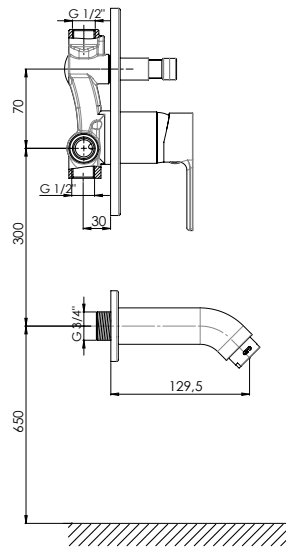
Koli Adedi : 4



RENK KARTELASI



Siyah



MAB55 - Ankastr Banyo Bataryası

- Su tasarruflu özel aeratör (Köpük akış, kireç kırıcı, debi değeri:16lt/dk)
- Özel kartuş
- Tüm ankastr duş başlıkları ve GGR05 kullanılarak tüm el duşları ile uyumludur.
- Çıkış ucu uzunluğu 129,5 mm
- Çıkış ucu bağlantı ölçüsü 3/4" (Talep edildiğinde özel nipel ile 1/2" ölçüye dönüştürülebilir)
- Montajı sıva altıdır.
- İdeal çalışma basıncı 3-4 Bar
- Tesisatta oluşabilecek her türlü kirliliğin armatüre zararını önlemek için daire girişinde filtre kullanılması tavsiye edilir.

Kartuş Çapı : ø35

Yüzey : Krom

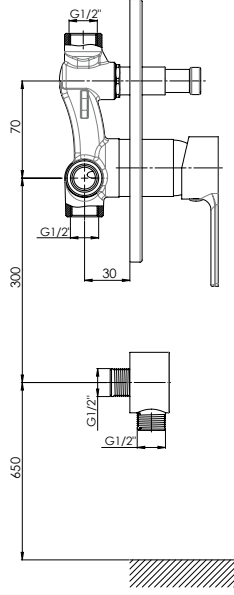
Koli Adedi : 4



RENK KARTELASI



Siyah



MKB55 - Ankastr Kabin Bataryası

- Özel kartuş
- Tüm ankastr duş başlıkları ve tüm el duşları ile uyumludur.
- Çıkış ucu uzunluğu 17,5 mm
- Duş çıkış spiral hortum bağlantı ölçüsü 1/2"
- Çıkış ucu bağlantı ölçüsü 1/2"
- Montajı sıva altıdır.
- İdeal çalışma basıncı 3-4 Bar
- Tesisatta oluşabilecek her türlü kirliliğin armatüre zararını önlemek için daire girişinde filtre kullanılması tavsiye edilir.

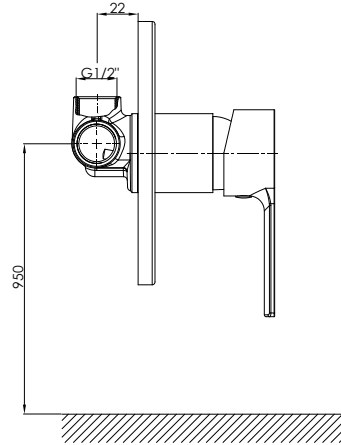
Kartuş Çapı : $\varnothing 35$
 Yüzey : Krom
 Koli Adedi : 4



RENK KARTELASI



Siyah



MAD55 - Ankastr Duş Bataryası

- Özel kartuş
- Tüm ankastr duş başlıkları veya GGR05 kullanılarak tüm el duşları ile uyumludur.
- Bağlantı ölçüleri 1/2" (iç dış)
- Montajı sıva altıdır.
- İdeal çalışma basıncı 3-4 Bar
- Tesisatta oluşabilecek her türlü kirliliğin armatüre zararını önlemek için daire girişinde filtre kullanılması tavsiye edilir.

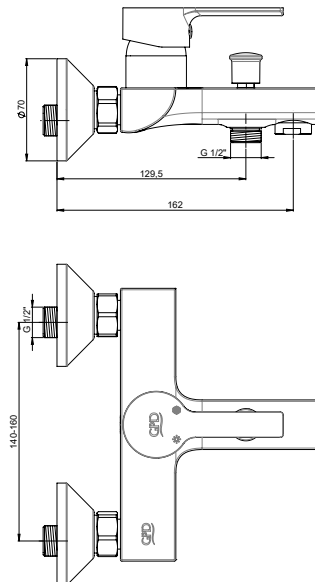
Kartuş Çapı : $\varnothing 35$
 Yüzey : Krom
 Koli Adedi : 6



RENK KARTELASI



Siyah



MBB55 - Banyo Bataryası

- Su tasarruflu özel aeratör (Köpük akış, kireç kırıcı, debi değeri: 16lt/dk)
- Özel kartuş
- Çıkış ucu uzunluğu 162 mm
- Batarya bağlantı dişleri 3/4"
- Eksantrik bağlantı dişleri 3/4"-1/2"
- Spiral hortum bağlantı dişleri 1/2"
- İdeal çalışma basıncı 3-4 Bar
- Tesisatta oluşabilecek her türlü kirliliğin armatüre zararını önlemek için daire girişinde filtre kullanılması tavsiye edilir.

Kartuş Çapı : $\varnothing 35$
 Yüzey : Krom
 Koli Adedi : 6

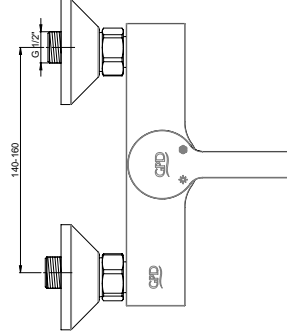
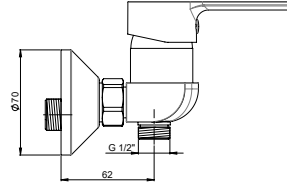
SOLUS



RENK KARTELASI



Siyah



MDB55 - Duş Bataryası

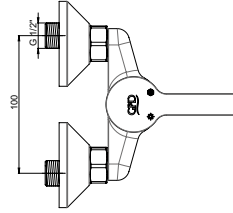
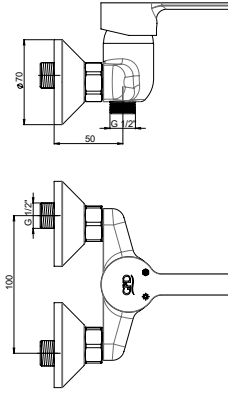
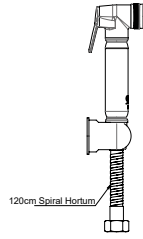
- Özel kartuş
- Duş çıkış ucu uzunluğu 62 mm
- Batarya bağlantı dişleri 3/4"
- Eksantrik bağlantı dişleri 3/4"-1/2"
- Spiral hortum bağlantı dişleri 1/2"
- İdeal çalışma basıncı 3-4 Bar
- Tesisatta oluşabilecek her türlü kirliliğin armatüre zararını önlemek için daire girişinde filtre kullanılması tavsiye edilir.

Kartuş Çapı : 35
Yüzey : Krom
Koli Adedi : 6

MTB55 - Taharet Bataryası (STS01 ile birlikte)

- Duş çıkış ucu uzunluğu 50 mm
- Batarya bağlantı dişleri 3/4"
- Eksantrik bağlantı dişleri 3/4"-1/2"
- Spiral hortum bağlantı dişleri 1/2"
- Sprey taharet seti (STS01) ile birlikte
- Spiral hortum boyu 120 cm
- İdeal çalışma basıncı 3-4 Bar
- Tesisatta oluşabilecek her türlü kirliliğin armatüre zararını önlemek için daire girişinde filtre kullanılması tavsiye edilir.

Kartuş Çapı : 35
Yüzey : Krom
Koli Adedi : 6



MLB55 - Lavabo Bataryası

- Su tasarruflu özel aeratör (Köpük akış, kireç kırıcı, debi değeri:8lt/dk)
- Özel kartuş
- Çıkış ucu uzunluğu 110 mm
- Çıkış ucu yüksekliği 80 mm
- Sıcak ve soğuk su fleks hortum bağlantı ölçüleri M10x1-3/8" 40cm
- İdeal çalışma basıncı 3-4 Bar
- Tesisatta oluşabilecek her türlü kirliliğin armatüre zararını önlemek için ürün ile birlikte filtreli ara musluk kullanılması tavsiye edilir.

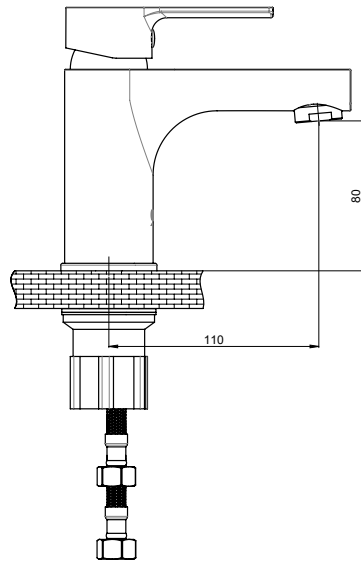
Kartuş Çapı : 35
Yüzey : Krom
Koli Adedi : 8



RENK KARTELASI



Siyah



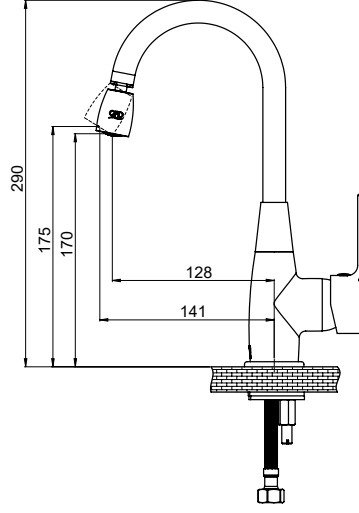
MTL55 - Tek Gövde Lavabo Bataryası



RENK KARTELASI



Siyah



- Mafsallı, su tasarruflu özel aeratör (Köpük akış, kireç kırıcı, debi değeri:8lt/dk)
- Özel kartuş
- Döner borulu
- Oynar başlıklı çıkış ucu
- Çıkış ucu uzunluğu 128 mm - 141 mm
- Çıkış ucu yüksekliği 170 mm - 175 mm
- Sıcak ve soğuk su fleks hortum bağlantı ölçüleri M10x1-3/8" 40cm
- İdeal çalışma basıncı 3-4 Bar
- Tesisatta oluşabilecek her türlü kirliliğin armatüre zararını önlemek için ürün ile birlikte filtrelili ara musluk kullanılması tavsiye edilir.

Kartuş Çapı : ø35
Yüzey : Krom
Koli Adedi : 8

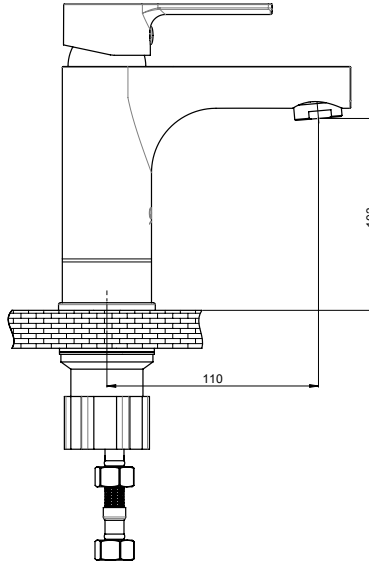
YENİ



RENK KARTELASI



Siyah



MLB56 - Yükselticili Lavabo Bataryası

- Su tasarruflu özel aeratör (Köpük akış, kireç kırıcı, debi değeri:8lt/dk)
- Özel kartuş
- Çıkış ucu uzunluğu 110 mm
- Çıkış ucu yüksekliği 103 mm
- Sıcak ve soğuk su fleks hortum bağlantı ölçüleri M10x1-3/8" 40cm
- İdeal çalışma basıncı 3-4 Bar
- Tesisatta oluşabilecek her türlü kirliliğin armatüre zararını önlemek için ürün ile birlikte filtrelili ara musluk kullanılması tavsiye edilir.

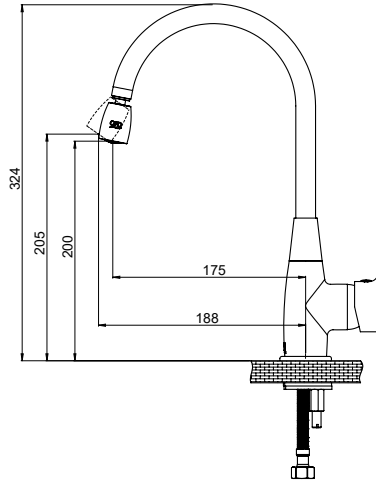
Kartuş Çapı : ø35
Yüzey : Krom
Koli Adedi : 8



RENK KARTELASI



Siyah



MTE55 - Tek Gövde Eviye Bataryası

- Mafsallı, su tasarruflu özel aeratör (Köpük akış, kireç kırıcı, debi değeri:8lt/dk)
- Özel kartuş
- Döner borulu
- Çıkış ucu uzunluğu 175 mm - 188 mm
- Çıkış ucu yüksekliği 200 mm - 205 mm
- Sıcak ve soğuk su fleks hortum bağlantı ölçüleri M10x1-3/8" 40cm
- İdeal çalışma basıncı 3-4 Bar
- Tesisatta oluşabilecek her türlü kirliliğin armatüre zararını önlemek için ürün ile birlikte filtrelili ara musluk kullanılması tavsiye edilir.

Kartuş Çapı : ø35
Yüzey : Krom
Koli Adedi : 8

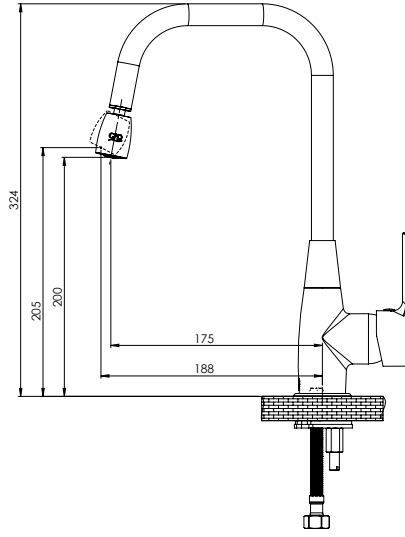
YENİ



RENK KARTELASI



Siyah



MTE56 - Döner L Borulu Eviye Bataryası

- Mafsallı, su tasarruflu özel aeratör (Köpük akış, kireç kırıcı, debi değeri:8lt/dk)
- Özel kartuş
- Döner borulu
- Döner başlıklı çıkış ucu
- Çıkış ucu uzunluğu 175 mm - 188 mm
- Çıkış ucu yüksekliği 200 mm - 205 mm
- Sıcak ve soğuk su fleks hortum bağlantı ölçüleri M10x1-3/8" 40cm
- İdeal çalışma basıncı 3-4 Bar
- Tesisatta oluşabilecek her türlü kirliliğin armatüre zararını önlemek için ürün ile birlikte filtreli ara musluk kullanılması tavsiye edilir.

Kartuş Çapı : ø35

Yüzey : Krom

Koli Adedi : 8

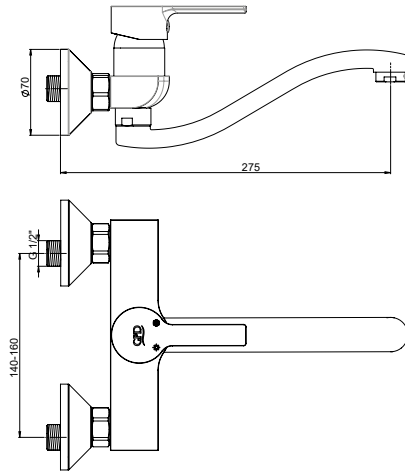
MAE55 - Apliance Eviye Bataryası



RENK KARTELASI



Siyah



- Su tasarruflu özel aeratör (Köpük akış, kireç kırıcı, debi değeri:8lt/dk)
- Özel kartuş
- Döner borulu
- Duş çıkış ucu uzunluğu 275 mm
- Batarya bağlantı dişleri 3/4"
- Eksantrik bağlantı dişleri 3/4"-1/2"
- İdeal çalışma basıncı 3-4 Bar
- Tesisatta oluşabilecek her türlü kirliliğin armatüre zararını önlemek için daire girişinde filtre kullanılması tavsiye edilir.

Kartuş Çapı : ø35

Yüzey : Krom

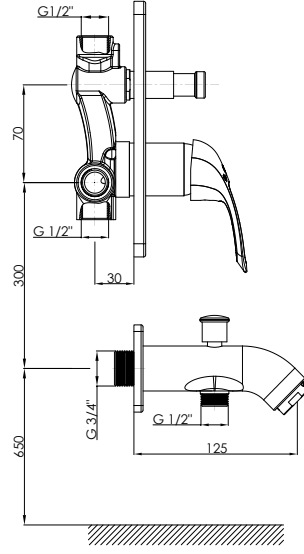
Koli Adedi : 4



RENK KARTELASI



Siyah



MTA120 - Tam Ankastr Bataryası

- Su tasarruflu özel aeratör (Köpük akış, kireç kırıcı, debi değeri:16lt/dk)
- Özel kartuş
- Tüm ankastr duş başlıkları ve tüm el duşları ile uyumludur.
- Çıkış ucu uzunluğu 125 mm
- Kilitlemeli sisteme sahip çıkış ucu yönlendiricisi
- Çıkış ucu bağlantı ölçüsü 3/4" (Talep edildiğinde özel nipel ile 1/2" ölçüye dönüştürülebilir)
- Montajı sıva altıdır.
- İdeal çalışma basıncı 3-4 Bar
- Tesisatta oluşabilecek her türlü kirliliğin armatüre zararını önlemek için daire girişinde filtre kullanılması tavsiye edilir.

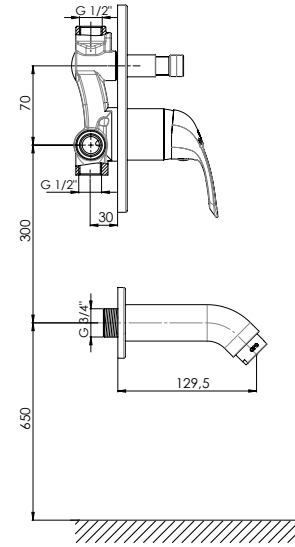
Kartuş Çapı : ø35
Yüzey : Krom
Koli Adedi : 4



RENK KARTELASI



Siyah



MAB120 - Ankastr Bataryası

- Su tasarruflu özel aeratör (Köpük akış, kireç kırıcı, debi değeri:16lt/dk)
- Özel kartuş
- Tüm ankastr duş başlıkları ve GGR05 kullanılarak tüm el duşları ile uyumludur.
- Çıkış ucu uzunluğu 129,5 mm
- Çıkış ucu bağlantı ölçüsü 3/4" (Talep edildiğinde özel nipel ile 1/2" ölçüye dönüştürülebilir)
- Montajı sıva altıdır.
- İdeal çalışma basıncı 3-4 Bar
- Tesisatta oluşabilecek her türlü kirliliğin armatüre zararını önlemek için daire girişinde filtre kullanılması tavsiye edilir.

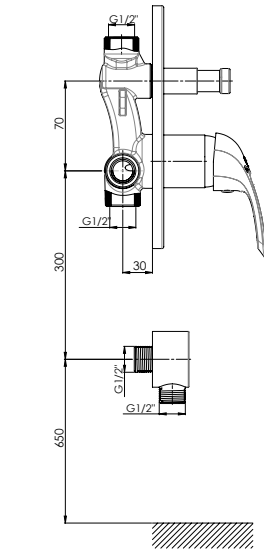
Kartuş Çapı : ø35
Yüzey : Krom
Koli Adedi : 4



RENK KARTELASI



Siyah



MKB120 - Ankastr Kabin Bataryası

- Özel kartuş
- Tüm ankastr duş başlıkları ve tüm el duşları ile uyumludur.
- Çıkış ucu uzunluğu 17,5 mm
- Duş çıkış spiral hortum bağlantı ölçüsü 1/2"
- Çıkış ucu bağlantı ölçüsü 1/2"
- Montajı sıva altıdır.
- İdeal çalışma basıncı 3-4 Bar
- Tesisatta oluşabilecek her türlü kirliliğin armatüre zararını önlemek için daire girişinde filtre kullanılması tavsiye edilir.

Kartuş Çapı : ø35
Yüzey : Krom
Koli Adedi : 4

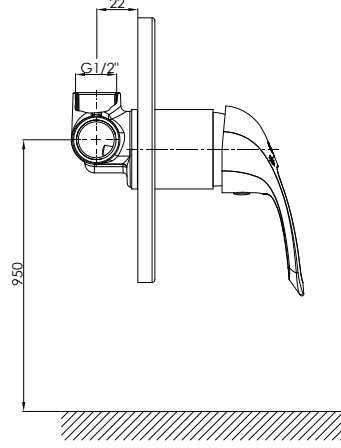
MAD120 - Ankastr Duş Bataryası



RENK KARTELASI



Siyah



- Özel kartuş
- Tüm ankastr duş başlıkları veya GGR05 kullanılarak tüm el duşları ile uyumludur.
- Bağlantı ölçüleri 1/2" (iç diş)
- Montajı sıva altıdır.
- İdeal çalışma basıncı 3-4 Bar
- Tesisatta oluşabilecek her türlü kirliliğin armatüre zararını önlemek için daire girişinde filtre kullanılması tavsiye edilir.

Kartuş Çapı : ø35
Yüzey : Krom
Koli Adedi : 6

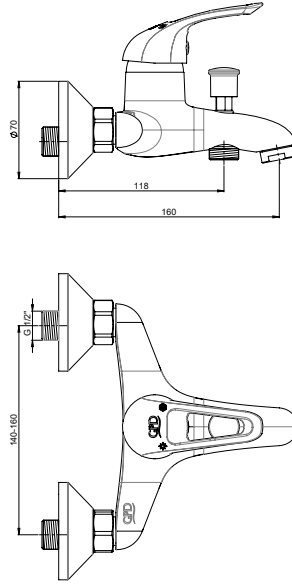
MBB120 - Banyo Bataryası



RENK KARTELASI



Siyah



- Su tasarruflu özel aeratör (Köpük akış, kireç kırıcı, debi değeri:16lt/dk)
- Çıkış ucu uzunluğu 160 mm
- Batarya bağlantı dişleri 3/4"
- Eksantrik bağlantı dişleri 3/4"-1/2"
- Spiral hortum bağlantı dişleri 1/2"
- İdeal çalışma basıncı 3-4 Bar
- Tesisatta oluşabilecek her türlü kirliliğin armatüre zararını önlemek için daire girişinde filtre kullanılması tavsiye edilir.

Kartuş Çapı : ø35
Yüzey : Krom
Koli Adedi : 6

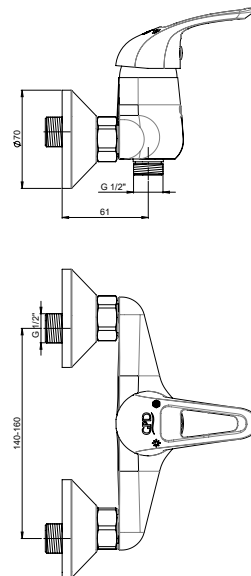
MDB120 - Duş Bataryası



RENK KARTELASI



Siyah



- Duş çıkış ucu uzunluğu 61 mm
- Batarya bağlantı dişleri 3/4"
- Eksantrik bağlantı dişleri 3/4"-1/2"
- Spiral hortum bağlantı dişleri 1/2"
- İdeal çalışma basıncı 3-4 Bar
- Tesisatta oluşabilecek her türlü kirliliğin armatüre zararını önlemek için daire girişinde filtre kullanılması tavsiye edilir.

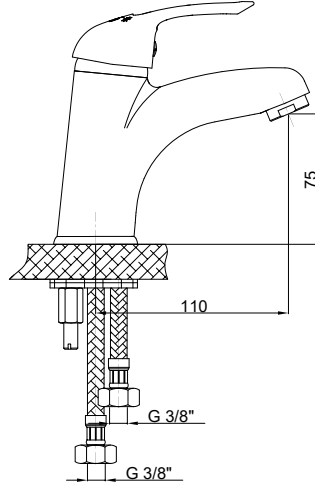
Kartuş Çapı : ø35
Yüzey : Krom
Koli Adedi : 6



RENK KARTELASI



Siyah



MLB120 - Lavabo Bataryası

- Su tasarruflu özel aeratör (Köpük akış, kireç kırıcı, debi değeri:8lt/dk)
- Çıkış ucu uzunluğu 110 mm
- Çıkış ucu yüksekliği 75 mm
- Sıcak ve soğuk su fleks hortum bağlantı ölçüleri M10x1-3/8" 40cm
- İdeal çalışma basıncı 3-4 Bar
- Tesisatta oluşabilecek her türlü kirliliğin armatüre zararını önlemek için ürün ile birlikte filtrelili ara musluk kullanılması tavsiye edilir.

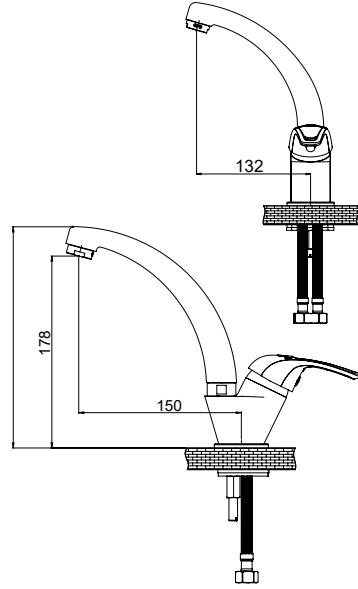
Kartuş Çapı : ø35
Yüzey : Krom
Koli Adedi : 12



RENK KARTELASI



Siyah



MTL120 - Tek Gövde Lavabo Bataryası

- Su tasarruflu özel aeratör (Köpük akış, kireç kırıcı, debi değeri:8lt/dk)
- Döner borulu
- Çıkış ucu uzunluğu 132 mm
- Çıkış ucu yüksekliği 178 mm
- Sıcak ve soğuk su fleks hortum bağlantı ölçüleri M10x1-3/8" 40cm
- İdeal çalışma basıncı 3-4 Bar
- Tesisatta oluşabilecek her türlü kirliliğin armatüre zararını önlemek için ürün ile birlikte filtrelili ara musluk kullanılması tavsiye edilir.

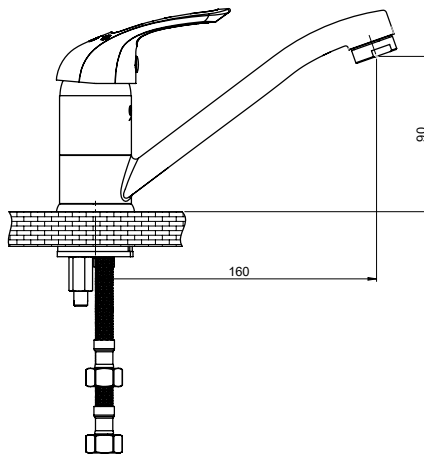
Kartuş Çapı : ø35
Yüzey : Krom
Koli Adedi : 8



RENK KARTELASI



Siyah



MDL120 - Döner Lavabo Bataryası

- Su tasarruflu özel aeratör (Köpük akış, kireç kırıcı, debi değeri:8lt/dk)
- Döner borulu
- Çıkış ucu uzunluğu 160 mm
- Çıkış ucu yüksekliği 90 mm
- Sıcak ve soğuk su fleks hortum bağlantı ölçüleri M10x1-3/8" 40cm
- İdeal çalışma basıncı 3-4 Bar
- Tesisatta oluşabilecek her türlü kirliliğin armatüre zararını önlemek için ürün ile birlikte filtrelili ara musluk kullanılması tavsiye edilir.

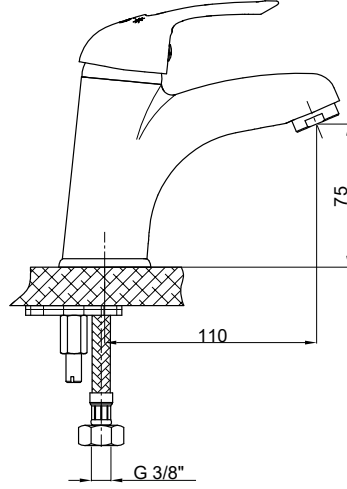
Kartuş Çapı : ø35
Yüzey : Krom
Koli Adedi : 8



RENK KARTELASI



Siyah



MLT120 - Tek Su Girişli Lavabo Bataryası

- Su tasarruflı özel aeratör (Köpük akış, kireç kırıcı, debi değeri:8lt/dk)
- Tek su girişli bataryaya özel kartuş
- Çıkış ucu uzunluğu 110 mm
- Çıkış ucu yüksekliği 75 mm
- Tek giriş fleks hortum bağlantı ölçüleri 1/2"-3/8" 40cm
- İdeal çalışma basıncı 3-4 Bar
- Tesisatta oluşabilecek her türlü kirliliğin armatüre zararını önlemek için ürün ile birlikte filtrelili ara musluk kullanılması tavsiye edilir.

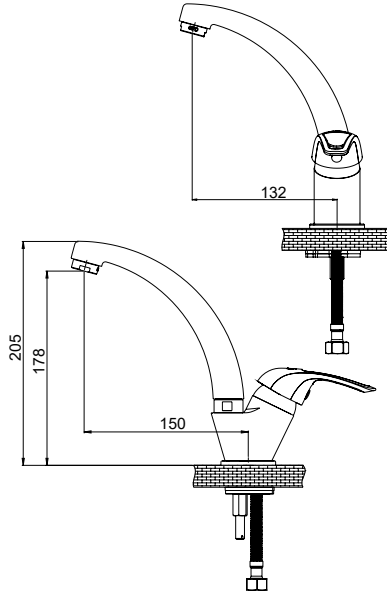
Kartuş Çapı : ø35
Yüzey : Krom
Koli Adedi : 12



RENK KARTELASI



Siyah



MTT120 - Tek Su Girişli Tek Gövde Lavabo Bataryası

- Su tasarruflı özel aeratör (Köpük akış, kireç kırıcı, debi değeri:8lt/dk)
- Tek su girişli bataryaya özel kartuş
- Çıkış ucu uzunluğu 132 mm
- Çıkış ucu yüksekliği 178 mm
- Tek giriş fleks hortum bağlantı ölçüleri 1/2"-3/8" 40cm
- İdeal çalışma basıncı 3-4 Bar
- Tesisatta oluşabilecek her türlü kirliliğin armatüre zararını önlemek için ürün ile birlikte filtrelili ara musluk kullanılması tavsiye edilir.

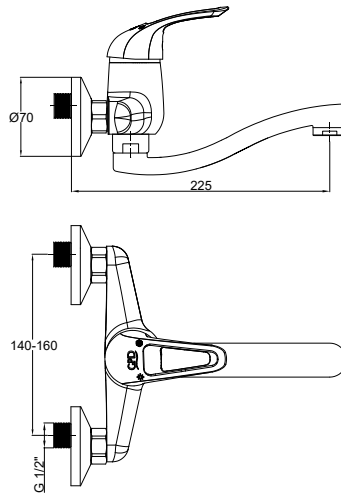
Kartuş Çapı : ø35
Yüzey : Krom
Koli Adedi : 8



RENK KARTELASI



Siyah



MAL120 - Aplike Lavabo Bataryası

- Su tasarruflı özel aeratör (Köpük akış, kireç kırıcı, debi değeri:8lt/dk)
- Döner borulu
- Duş çıkış ucu uzunluğu 225 mm
- Batarya bağlantı dişleri 3/4"
- Eksantrik bağlantı dişleri 3/4"-1/2"
- İdeal çalışma basıncı 3-4 Bar
- Tesisatta oluşabilecek her türlü kirliliğin armatüre zararını önlemek için daire girişinde filtre kullanılması tavsiye edilir.

Kartuş Çapı : ø35
Yüzey : Krom
Koli Adedi : 4



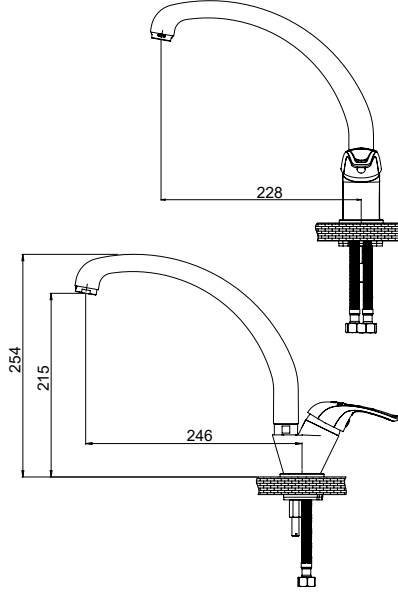
ADRIO



RENK KARTELASI



Siyah



MTE120 - Tek Gövde Eviye Bataryası

- Su tasarruflu özel aeratör (Köpük akış, kireç kırıcı, debi değeri:8lt/dk)
- Döner borulu
- Çıkış ucu uzunluğu 228 mm
- Çıkış ucu yüksekliği 215 mm
- Sıcak ve soğuk su fleks hortum bağlantı ölçüleri M10x1-3/8" 40cm
- İdeal çalışma basıncı 3-4 Bar
- Tesisatta oluşabilecek her türlü kirliliğin armatüre zararını önlemek için ürün ile birlikte filtrelili ara musluk kullanılması tavsiye edilir.

Kartuş Çapı : ø35

Yüzey : Krom

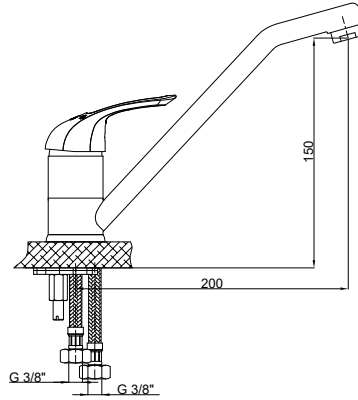
Koli Adedi : 8



RENK KARTELASI



Siyah



MEB120 - Döner Eviye Bataryası

- Su tasarruflu özel aeratör (Köpük akış, kireç kırıcı, debi değeri:8lt/dk)
- Döner borulu
- Çıkış ucu uzunluğu 200 mm
- Çıkış ucu yüksekliği 150 mm
- Sıcak ve soğuk su fleks hortum bağlantı ölçüleri M10x1-3/8" 40cm
- İdeal çalışma basıncı 3-4 Bar
- Tesisatta oluşabilecek her türlü kirliliğin armatüre zararını önlemek için ürün ile birlikte filtrelili ara musluk kullanılması tavsiye edilir.

Kartuş Çapı : ø35

Yüzey : Krom

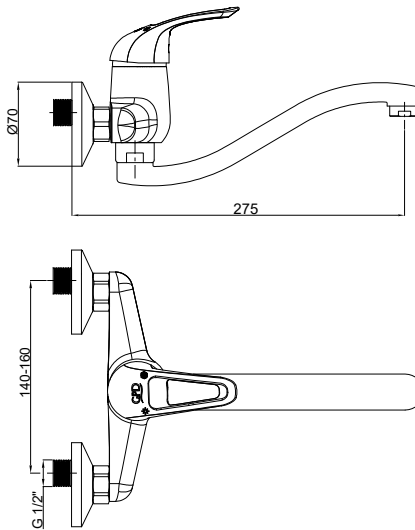
Koli Adedi : 12



RENK KARTELASI



Siyah



MAE120 - Aplike Eviye Bataryası

- Su tasarruflu özel aeratör (Köpük akış, kireç kırıcı, debi değeri:8lt/dk)
- Döner borulu
- Duş çıkış ucu uzunluğu 275 mm
- Batarya bağlantı dişleri 3/4"
- Eksantrik bağlantı dişleri 3/4"-1/2"
- İdeal çalışma basıncı 3-4 Bar
- Tesisatta oluşabilecek her türlü kirliliğin armatüre zararını önlemek için daire girişinde filtre kullanılması tavsiye edilir.

Kartuş Çapı : ø35

Yüzey : Krom

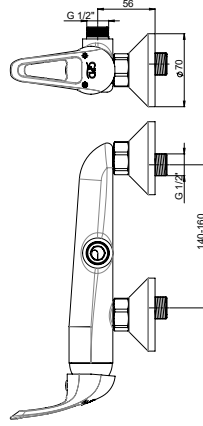
Koli Adedi : 4



RENK KARTELASI



Siyah



MDU120 - Üstten Çıkışlı Duş Bataryası

- Duş çıkış uzunluğu 56 mm
- Batarya bağlantı dişleri 3/4"
- Eksantrik bağlantı dişleri 3/4"-1/2"
- Spiral hortum bağlantı dişleri 1/2"
- Üstten spiral hortum çıkışı
- Yan tarafta kumanda kolu
- İdeal çalışma basıncı 3-4 Bar
- Tesisatta oluşabilecek her türlü kirliliğin armatüre zararını önlemek için daire girişinde filtre kullanılması tavsiye edilir.

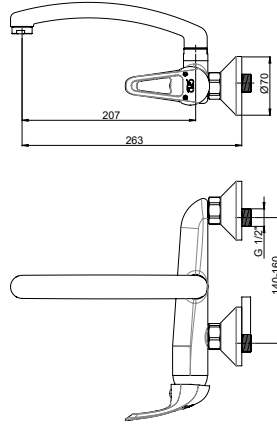
Kartuş Çapı : ø35
Yüzey : Krom
Koli Adedi : 8



RENK KARTELASI



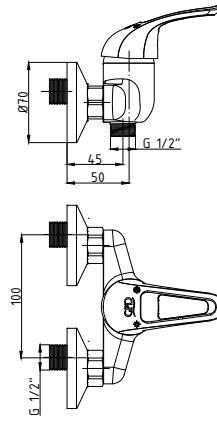
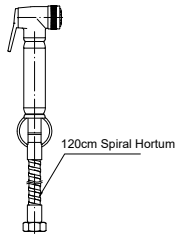
Siyah



MAU120 - Üstten Aplike Eviye Bataryası

- Su tasarruflu özel aeratör (Köpük akış, kireç kırıcı, debi değeri:8lt/dk)
- Çıkış ucu uzunluğu 263 mm
- Batarya bağlantı dişleri 3/4"
- Eksantrik bağlantı dişleri 3/4"-1/2"
- Üstten spiral boru çıkışı
- Yan tarafta kumanda kolu
- İdeal çalışma basıncı 3-4 Bar
- Tesisatta oluşabilecek her türlü kirliliğin armatüre zararını önlemek için daire girişinde filtre kullanılması tavsiye edilir.

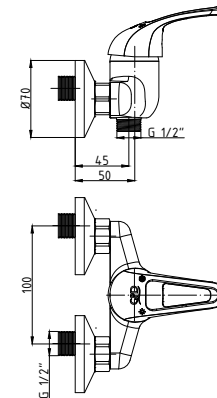
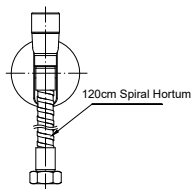
Kartuş Çapı : ø35
Yüzey : Krom
Koli Adedi : 8



- Taharet Bataryası (STS01 ile birlikte)

- Duş çıkış uzunluğu 50 mm
- Batarya bağlantı dişleri 3/4"
- Eksantrik bağlantı dişleri 3/4"-1/2"
- Spiral hortum bağlantı dişleri 1/2"
- Sprey taharet seti (STS01) ile birlikte
- Spiral hortum boyu 120 cm
- İdeal çalışma basıncı 3-4 Bar
- Tesisatta oluşabilecek her türlü kirliliğin armatüre zararını önlemek için daire girişinde filtre kullanılması tavsiye edilir.

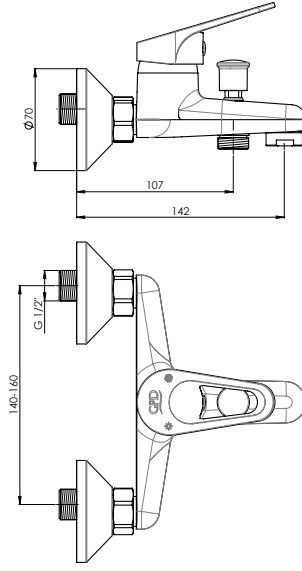
Kartuş Çapı : ø35
Yüzey : Krom
Koli Adedi : 6



MTB120-2 - Taharet Bataryası (STS02 ile birlikte)

- Duş çıkış uzunluğu 50 mm
- Batarya bağlantı dişleri 3/4"
- Eksantrik bağlantı dişleri 3/4"-1/2"
- Spiral hortum bağlantı dişleri 1/2"
- Sprey taharet seti (STS02) ile birlikte
- Spiral hortum boyu 120 cm
- İdeal çalışma basıncı 3-4 Bar
- Tesisatta oluşabilecek her türlü kirliliğin armatüre zararını önlemek için daire girişinde filtre kullanılması tavsiye edilir.

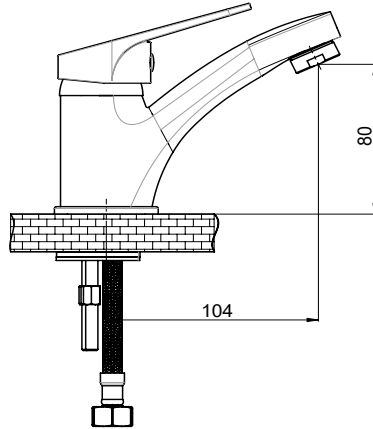
Kartuş Çapı : ø35
Yüzey : Krom
Koli Adedi : 6



BB30 - Banyo Bataryası

- Özel aeratör (Köpüklü akış, kireç kırıcı,debi değeri:16lt/dk)
- Çıkış ucu uzunluğu 142 mm
- Batarya bağlantı dişleri 3/4"
- Eksantrik bağlantı dişleri 3/4" - 1/2"
- Spiral hortum bağlantı dişleri 1/2"
- İdeal çalışma basıncı 3-4 bar
- Tesisatta oluşabilecek her türlü kirliliğin armatüre zararını önlemek için daire filtre kullanılması tavsiye edilir.

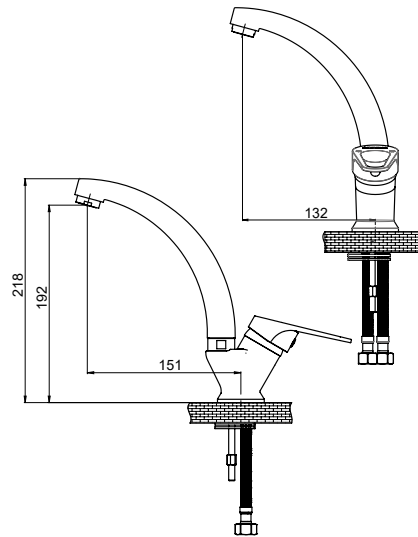
Kartuş Çapı : ø35
Yüzey : Krom
Koli Adedi : 6



LB30 - Lavabo Bataryası

- Özel aeratör (Köpüklü akış, kireç kırıcı,debi değeri:8lt/dk)
- Çıkış ucu uzunluğu 104 mm
- Çıkış ucu yüksekliği 80 mm
- Sıcak ve soğuk su fleks hortum bağlantı ölçüleri M10x1-3/8" 40 cm
- İdeal çalışma basıncı 3-4 bar
- Tesisatta oluşabilecek her türlü kirliliğin armatüre zararını önlemek için ürün ile birlikte filtreli ara musluk kullanılması tavsiye edilir.

Kartuş Çapı : ø35
Yüzey : Krom
Koli Adedi : 12

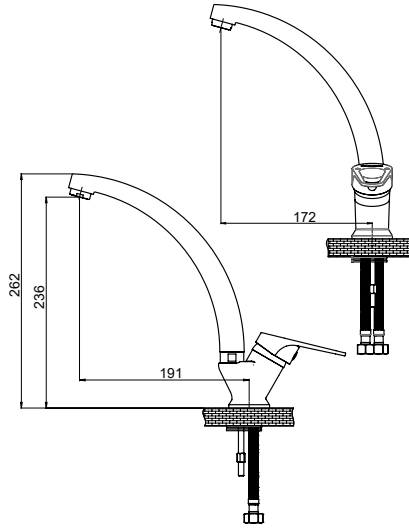


TL30 - Tek Gövde Lavabo Bataryası

- Özel aeratör (Köpüklü akış, kireç kırıcı,debi değeri:8lt/dk)
- Döner borulu
- Çıkış ucu uzunluğu 132 mm
- Çıkış ucu yüksekliği 192 mm
- Sıcak ve soğuk su fleks hortum bağlantı ölçüleri M10x1-3/8" 40 cm
- İdeal çalışma basıncı 3-4 bar
- Tesisatta oluşabilecek her türlü kirliliğin armatüre zararını önlemek için ürün ile birlikte filtreli ara musluk kullanılması tavsiye edilir.

Kartuş Çapı : ø35
Yüzey : Krom
Koli Adedi : 8

TE30 - Tek Gövde Eviye Bataryası



- Özel aeratör (Köpüklü akış, kireç kırıcı,debi değeri:8lt/dk)
- Döner borulu
- Çıkış ucu uzunluğu 172 mm
- Çıkış ucu yüksekliği 236 mm
- Sıcak ve soğuk su fleks hortum bağlantı ölçüleri M10x1-3/8" 40 cm
- İdeal çalışma basıncı 3-4 bar
- Tesisatta oluşabilecek her türlü kirliliğin armatüre zararını önlemek için ürün ile birlikte filtreli ara musluk kullanılması tavsiye edilir.

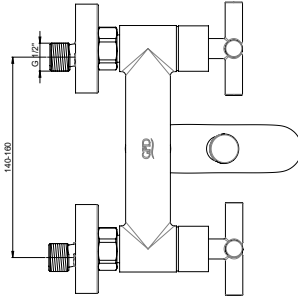
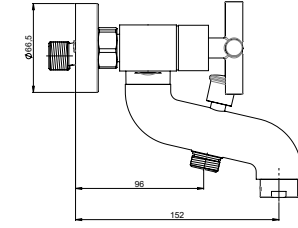
Kartuş Çapı : ø35
 Yüzey : Krom
 Koli Adedi : 8



RENK KARTELASI



Bakır
Oksit



BNB05 - Banyo Bataryası

- Su tasarruflu özel aeratör (Köpük akış, kireç kırıcı, debi değeri:16lt/dk)
- 90° seramik salmastra
- Kilitleme sistemine sahip yönlendirici ünitesi
- Çıkış ucu uzunluğu 152 mm
- Batarya bağlantı dişleri 3/4"
- Eksantrik bağlantı dişleri 3/4"-1/2"
- Spiral hortum bağlantı dişleri 1/2"
- İdeal çalışma basıncı 3-4 Bar
- Tesisatta oluşabilecek her türlü kirliliğin armatüre zararını önlemek için daire girişinde filtre kullanılması tavsiye edilir.

Yüzey : Krom

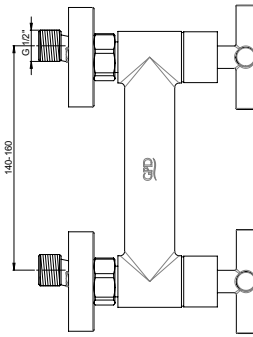
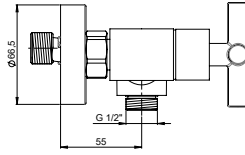
Koli Adedi : 4



RENK KARTELASI



Bakır
Oksit



DSB05 - Duş Bataryası

- 90° seramik salmastra
- Duş çıkış uzunluğu 55 mm
- Batarya bağlantı dişleri 3/4"
- Eksantrik bağlantı dişleri 3/4"-1/2"
- Spiral hortum bağlantı dişleri 1/2"
- İdeal çalışma basıncı 3-4 Bar
- Tesisatta oluşabilecek her türlü kirliliğin armatüre zararını önlemek için daire girişinde filtre kullanılması tavsiye edilir.

Yüzey : Krom

Koli Adedi : 4

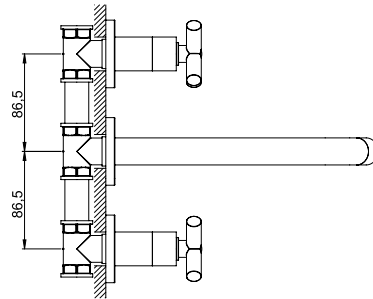
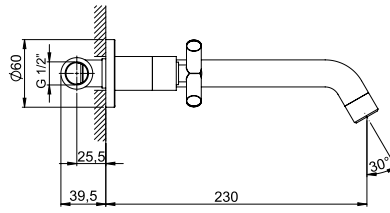


RENK KARTELASI



Bakır
Oksit

Rose Gold
Oksit



DAB05 - Duvardan Ankastr Lavabo Bataryası

- Su tasarruflu özel aeratör (Köpük akış, kireç kırıcı, debi değeri:8lt/dk)
- 90° seramik salmastra
- Montajı sıva altıdır.
- Çıkış ucu uzunluğu 230 mm
- Sıcak soğuk su volanları arası mesafe 173 mm
- İdeal çalışma basıncı 3-4 Bar
- Tesisatta oluşabilecek her türlü kirliliğin armatüre zararını önlemek için daire girişinde filtre kullanılması tavsiye edilir.

Yüzey : Krom

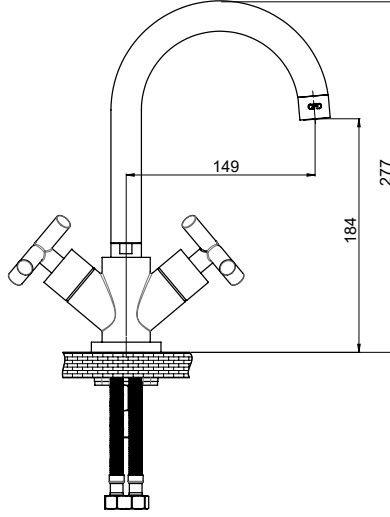
Koli Adedi : 8



RENK KARTELASI



Bakır
Oksit



DLB05 - Döner Borulu Lavabo Bataryası

- Su tasarruflu özel aeratör (Köpük akış, kireç kırıcı, debi değeri:8lt/dk)
- 90° seramik salmastra
- Döner borulu
- Çıkış ucu uzunluğu 149 mm
- Çıkış ucu yüksekliği 184 mm
- Sıcak ve soğuk su fleks hortum bağlantı ölçüleri M10x1-3/8" 40 cm
- İdeal çalışma basıncı 3-4 Bar
- Tesisatta oluşabilecek her türlü kirliliğin armatüre zararını önlemek için ürün ile birlikte filtrelili ara musluk kullanılması tavsiye edilir.

Yüzey : Krom

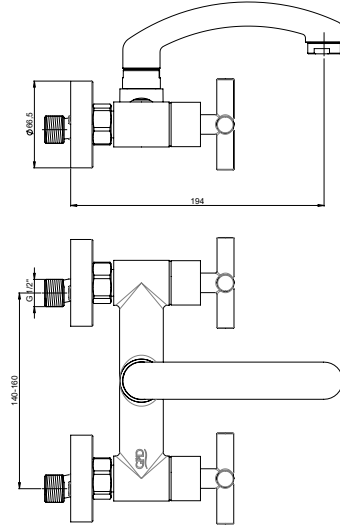
Koli Adedi : 8



RENK KARTELASI



Bakır
Oksit



ADL05 - Aplike Döner Lavabo Bataryası

- Su tasarruflu özel aeratör (Köpük akış,kireç kırıcı,debi değeri:8lt/dk)
- 90° seramik salmastra
- Döner borulu
- Çıkış ucu uzunluğu 194 mm
- Batarya bağlantı dişleri 3/4"
- Eksantrik bağlantı dişleri 3/4"-1/2"
- İdeal çalışma basıncı 3-4 Bar
- Tesisatta oluşabilecek her türlü kirliliğin armatüre zararını önlemek için daire girişinde filtre kullanılması tavsiye edilir.

Yüzey : Krom

Koli Adedi : 12

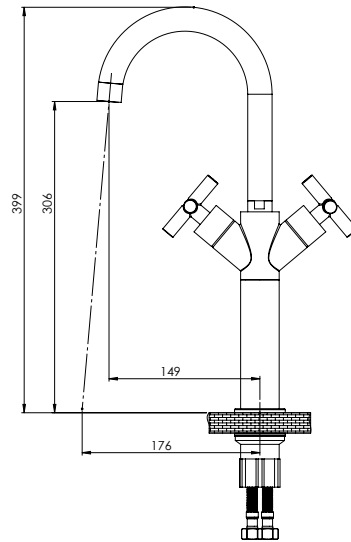
YENİ



RENK KARTELASI



Bakır Oksit
Rose Gold



SLB05 - Set Üstü Lavabo Bataryası

- Su tasarruflu özel aeratör (Köpük akış, kireç kırıcı, debi değeri:8lt/dk)
- 90° seramik salmastra
- 360° döner borulu
- Çanak lavabolar ile uyumlu
- Çıkış ucu uzunluğu 149 mm
- Çıkış ucu yüksekliği 306 mm
- Sıcak ve soğuk su fleks hortum bağlantı ölçüleri M10x1-3/8" 40 cm
- İdeal çalışma basıncı 3-4 Bar
- Tesisatta oluşabilecek her türlü kirliliğin armatüre zararını önlemek için ürün ile birlikte filtrelili ara musluk kullanılması tavsiye edilir.

Yüzey : Krom

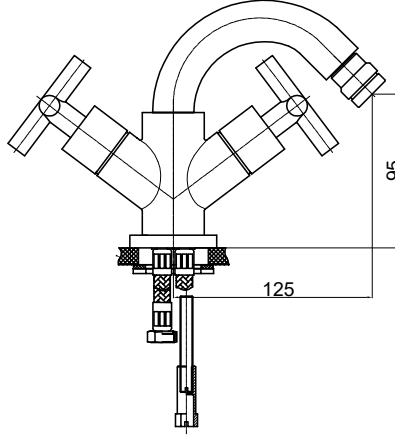
Koli Adedi : 8



RENK KARTELASI



Bakır
Oksit



BDB05 - Bide Bataryası

- Özel mafsallı su tasarruflu aeratör (Köpük akış, kireç kırıcı, debi değeri:8lt/dk)
- 90° seramik salmastra
- Döner borulu
- Çıkış ucu uzunluğu 125 mm
- Çıkış ucu yüksekliği 95 mm
- Sıcak ve soğuk su fleks hortum bağlantı ölçüleri M10x1-3/8" 40 cm
- İdeal çalışma basıncı 3-4 Bar
- Tesisatta oluşabilecek her türlü kirliliğin armatüre zararını önlemek için ürün ile birlikte filtreli ara musluk kullanılması tavsiye edilir.

Yüzey : Krom

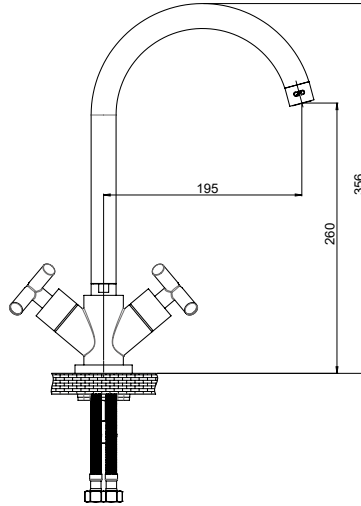
Koli Adedi : 8



RENK KARTELASI



Bakır
Oksit



UE05 - Döner U Borulu Eviye Bataryası

- Su tasarruflu özel aeratör (Köpük akış, kireç kırıcı, debi değeri:8lt/dk)
- 90° seramik salmastra
- Döner borulu
- Çıkış ucu uzunluğu 195 mm
- Çıkış ucu yüksekliği 260 mm
- Sıcak ve soğuk su fleks hortum bağlantı ölçüleri M10x1-3/8" 40 cm
- İdeal çalışma basıncı 3-4 Bar
- Tesisatta oluşabilecek her türlü kirliliğin armatüre zararını önlemek için ürün ile birlikte filtreli ara musluk kullanılması tavsiye edilir.

Yüzey : Krom

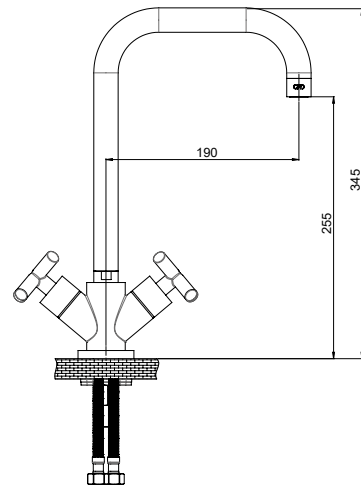
Koli Adedi : 8



RENK KARTELASI



Bakır
Oksit



LE05 - Döner L Borulu Eviye Bataryası

- Su tasarruflu özel aeratör (Köpük akış,kireç kırıcı,debi değeri:8lt/dk)
- 90° seramik salmastra
- Döner borulu
- Çıkış ucu uzunluğu 190 mm
- Çıkış ucu yüksekliği 255 mm
- Sıcak ve soğuk su fleks hortum bağlantı ölçüleri M10x1-3/8" 40 cm
- İdeal çalışma basıncı 3-4 Bar
- Tesisatta oluşabilecek her türlü kirliliğin armatüre zararını önlemek için ürün ile birlikte filtreli ara musluk kullanılması tavsiye edilir.

Yüzey : Krom

Koli Adedi : 8

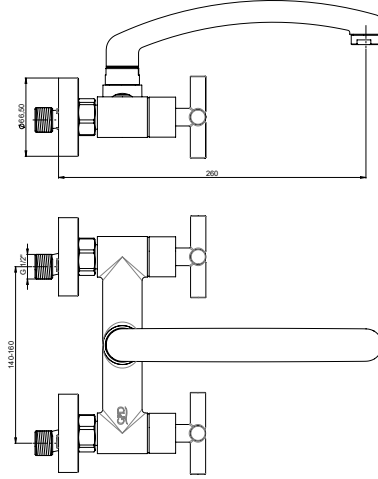
ADE05 - Aplike Döner Eviye Bataryası



RENK KARTELASI



Bakır
Oksit



- Su tasarruflu aeratör (Köpük akış, kireç kırıcı, debi değeri:8lt/dk)
- 90° seramik salmastra
- Döner borulu
- Çıkış ucu uzunluğu 260 mm
- Batarya bağlantı dişleri 3/4"
- Eksantrik bağlantı dişleri 3/4"-1/2"
- İdeal çalışma basıncı 3-4 Bar
- Tesisatta oluşabilecek her türlü kirliliğin armatüre zararını önlemek için daire girişinde filtre kullanılması tavsiye edilir.

Yüzey : Krom

Koli Adedi : 12

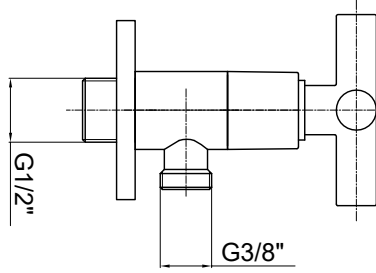
TMS05 -Taharet Musluğu



RENK KARTELASI



Bakır
Oksit



- Rozet çapı ø60 mm
- 90° seramik salmastra
- 3/8" bağlantıya uygun ölçü
- Musluk duvar bağlantı ölçüsü 1/2"

Yüzey : Krom

Koli Adedi : 50

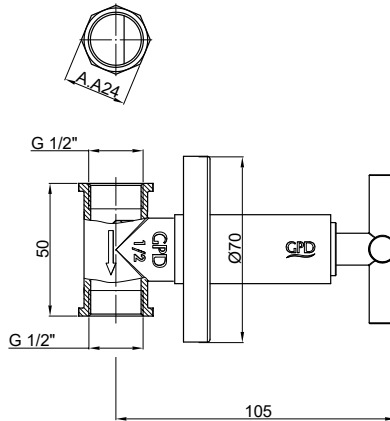
AAK05 - Ankastr Ara Kesme Vanası



RENK KARTELASI



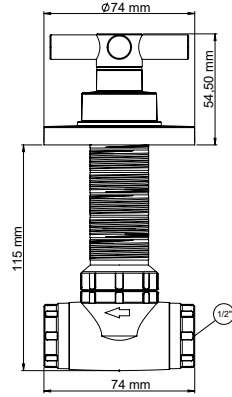
Bakır
Oksit



- Rozet çapı ø70 mm
- 90° seramik salmastra
- Vana duvar bağlantı ölçüsü 1/2"
- Gizli taharet borulu asma klozetlerde ara musluk olarak kullanılabilir.

Yüzey : Krom

Koli Adedi : 15

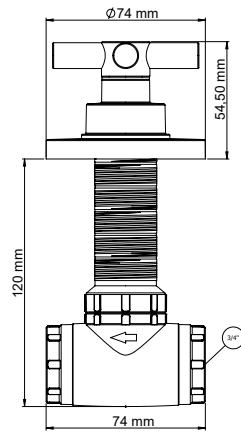


AAK06 - Ankastr Ara Kesme Vanası (ø20)

- Tesisata direk bağlanabilecek PP-R gövde
- 90° seramik salmastra
- Kolay salmastra değişikliği (standart tesisat anahtarı ile açılıp değiştirilebilecek dizayn)
- 10 cm kadar kesilebilir sıva derinliği ayarı (alçıpan, betopan, tuğla veya gaz beton duvarlara uygulanabilir)
- Hareketli rozet ile oluşabilecek tesisat hatalarını 30° kadar tolere edebilme özelliği
- 20 mm'lik sıva altı gövde
- Sıva koruma kapağı ile birlikte

Yüzey : Krom

Koli Adedi : 32



AAK07 - Ankastr Ara Kesme Vanası (ø25)

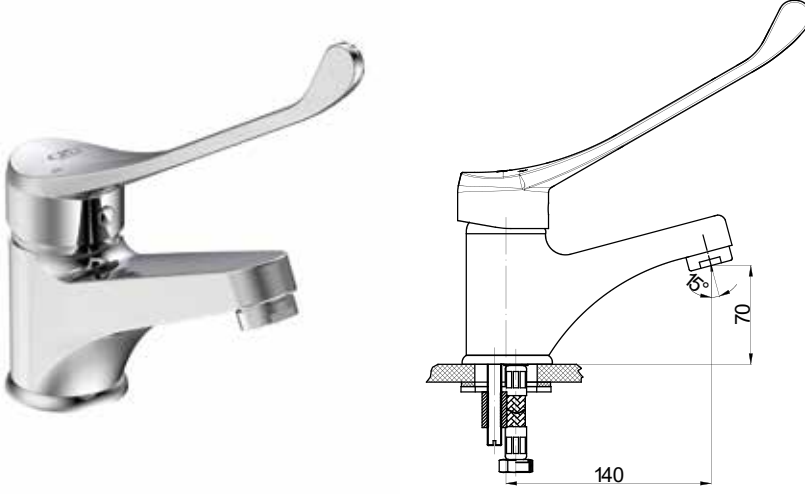
- Tesisata direk bağlanabilecek PP-R gövde
- 90° seramik salmastra
- Kolay salmastra değişikliği (standart tesisat anahtarı ile açılıp değiştirilebilecek dizayn)
- 10 cm kadar kesilebilir sıva derinliği ayarı (alçıpan, betopan, tuğla veya gaz beton duvarlara uygulanabilir)
- Hareketli rozet ile oluşabilecek tesisat hatalarını 30° kadar tolere edebilme özelliği
- 25 mm'lik sıva altı gövde
- Sıva koruma kapağı ile birlikte

Yüzey : Krom

Koli Adedi : 32

DOKTOR VE BEDENSEL ENGELLİ

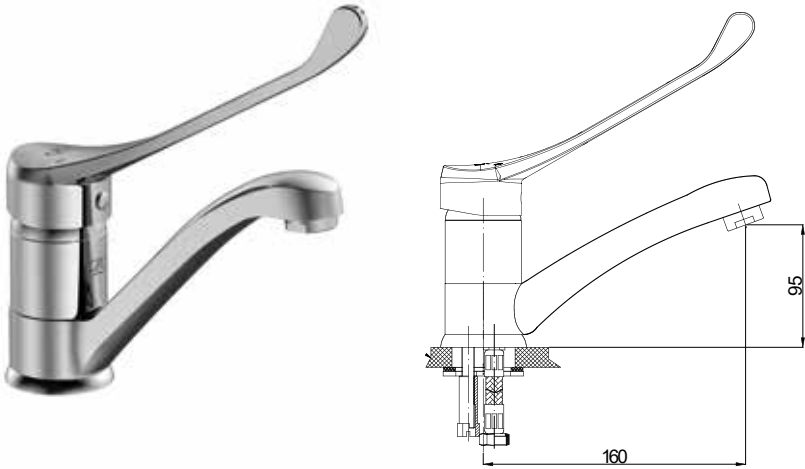
MLB45 - Lavabo Bataryası



- Su tasarruflu özel aeratör (Köpük akış, kireç kırıcı, debi değeri:8lt/dk)
- Özel kartuş
- Açma kapamayı daha kolay kontrol için uzun ve ergonomik kumanda kolu
- Çıkış ucu uzunluğu 140 mm
- Çıkış ucu yüksekliği 70 mm
- Sıcak ve soğuk su fleks hortum bağlantı ölçüleri M10x1-3/8" 40cm
- İdeal çalışma basıncı 3-4 Bar
- Tesisatta oluşabilecek her türlü kirliliğin armatüre zararını önlemek için ürün ile birlikte filtrelili ara musluk kullanılması tavsiye edilir.

Kartuş Çapı : ø40
Yüzey : Krom
Koli Adedi : 8

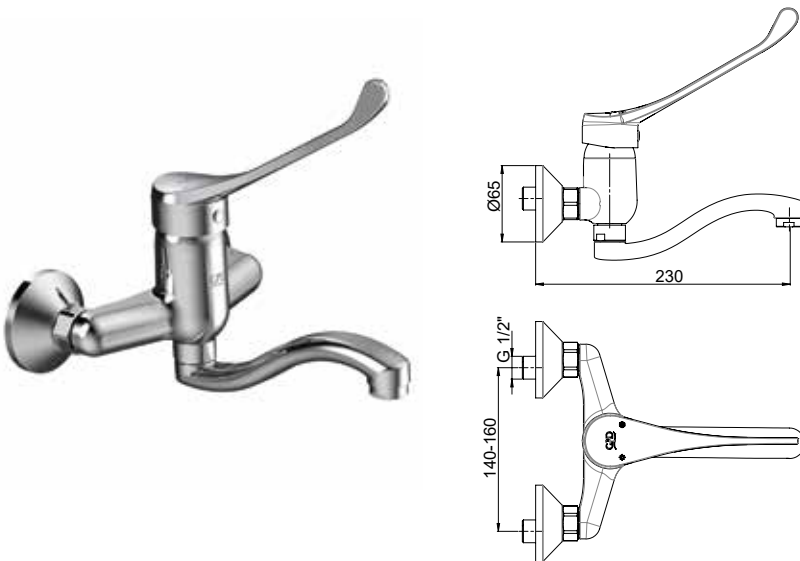
MDL45 - Döner Lavabo Bataryası



- Su tasarruflu özel aeratör (Köpük akış, kireç kırıcı, debi değeri:8lt/dk)
- Özel kartuş
- Döner borulu
- Açma kapamayı daha kolay kontrol için uzun ve ergonomik kumanda kolu
- Çıkış ucu uzunluğu 160 mm
- Çıkış ucu yüksekliği 95 mm
- Sıcak ve soğuk su fleks hortum bağlantı ölçüleri M10x1-3/8" 40cm
- İdeal çalışma basıncı 3-4 Bar
- Tesisatta oluşabilecek her türlü kirliliğin armatüre zararını önlemek için ürün ile birlikte filtrelili ara musluk kullanılması tavsiye edilir.

Kartuş Çapı : ø40
Yüzey : Krom
Koli Adedi : 8

MAL45 - Aplike Lavabo Bataryası

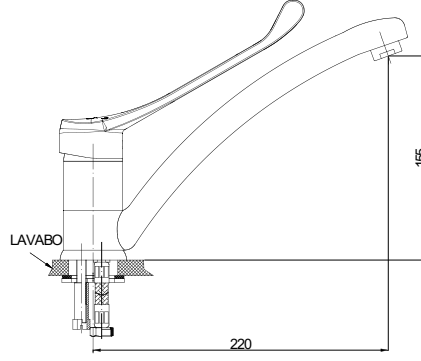


- Su tasarruflu özel aeratör (Köpük akış, kireç kırıcı, debi değeri:8lt/dk)
- Özel kartuş
- Döner borulu
- Açma kapamayı daha kolay kontrol için uzun ve ergonomik kumanda kolu
- Çıkış ucu uzunluğu 230 mm
- Batarya bağlantı dişleri 3/4"
- Eksantrik bağlantı dişleri 3/4"-1/2"
- İdeal çalışma basıncı 3-4 Bar
- Tesisatta oluşabilecek her türlü kirliliğin armatüre zararını önlemek için daire girişinde filtre kullanılması tavsiye edilir.

Kartuş Çapı : ø40
Yüzey : Krom
Koli Adedi : 4

DOKTOR VE BEDENSEL ENGELLİ

MEB45 - Döner Eviye Bataryası



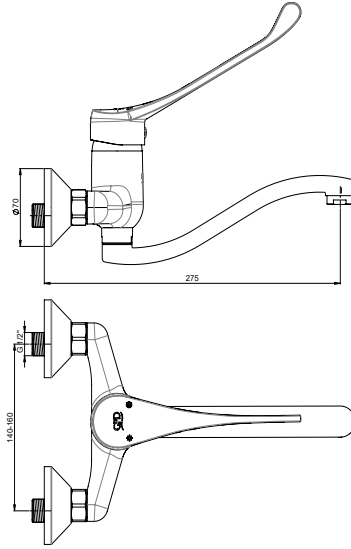
- Su tasarruflu özel aeratör (Köpük akış, kireç kırıcı, debi değeri:8lt/dk)
- Özel kartuş
- Döner borulu
- Açma kapamayı daha kolay kontrol için uzun ve ergonomik kumanda kolu
- Çıkış ucu uzunluğu 220 mm
- Çıkış ucu yüksekliği 155 mm
- Sıcak ve soğuk su fleks hortum bağlantı ölçüleri M10x1-3/8" 40cm
- İdeal çalışma basıncı 3-4 Bar
- Tesisatta oluşabilecek her türlü kirliliğin armatüre zararını önlemek için ürün ile birlikte filtreli ara musluk kullanılması tavsiye edilir.

Kartuş Çapı : ø40

Yüzey : Krom

Koli Adedi : 8

MAE45 - Aplike Eviye Bataryası



- Su tasarruflu özel aeratör (Köpük akış, kireç kırıcı, debi değeri:8lt/dk)
- Özel kartuş
- Döner borulu
- Açma kapamayı daha kolay kontrol için uzun ve ergonomik kumanda kolu
- Duş çıkış ucu uzunluğu 275 mm
- Batarya bağlantı dişleri 3/4"
- Eksantrik bağlantı dişleri 3/4"-1/2"
- İdeal çalışma basıncı 3-4 Bar
- Tesisatta oluşabilecek her türlü kirliliğin armatüre zararını önlemek için daire girişinde filtre kullanılması tavsiye edilir.

Kartuş Çapı : ø40

Yüzey : Krom

Koli Adedi : 4

ANKASTRE BANYO VE DUŞ BATARYALARI SIVA ALTI GRUPLARI

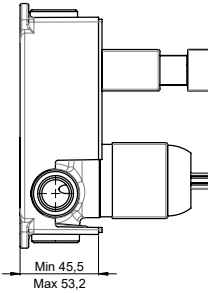
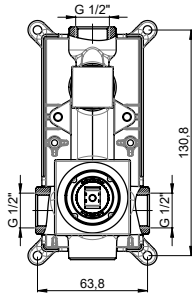
REVİZE



RENK KARTELASI



Siyah



SAG01 - Ø35 Ankastr Batarya Sıva Altı Grubu

- Özel kartuş
- Plastik koruma kapaklı sıva altı gövde
- Eğik montajı engellemek için su terazisi ile birlikte
- Tesisat bağlantı ölçüleri 1/2"
- Kullanıldığı ürünler **SUG85-SUG105-SUG160-SUG135**
- Ritmo, Fuego, Pedra ve Tulio serilerinde ilgili kodlarda kullanılabilir.

Koli Adedi : 8

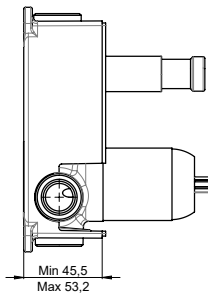
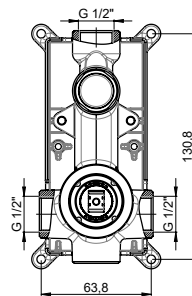
REVİZE



RENK KARTELASI



Siyah



SAG02 - Ø40 Ankastr Batarya Sıva Altı Grubu

- Özel kartuş
- Plastik koruma kapaklı sıva altı gövde
- Eğik montajı engellemek için su terazisi ile birlikte
- Tesisat bağlantı ölçüleri 1/2"
- Kullanıldığı ürünler **SUG70**
- Espina serilerinde ilgili kodlarda kullanılabilir.

SAG03 - Ø35 Ankastr Batarya Sıva Altı Grubu

- Isı ve debi ayarlı özel kartuş
- Plastik koruma kapaklı sıva altı gövde
- Eğik montajı engellemek için su terazisi ile birlikte
- Tesisat bağlantı ölçüleri 1/2"
- Kullanıldığı ürünler **SUG75-SUG65-SUG55-SUG120**
- Felis, Atmos, Solus ve Adrio serilerinde ilgili kodlarda kullanılabilir.

Koli Adedi : 8

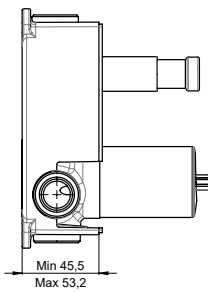
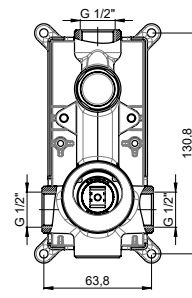
REVİZE



RENK KARTELASI



Siyah



SAG12 - Ø35 Ankastr Batarya Sıva Altı Grubu

- Özel kartuş
- Plastik koruma kapaklı sıva altı gövde
- Eğik montajı engellemek için su terazisi ile birlikte
- Tesisat bağlantı ölçüleri 1/2"
- Kullanıldığı ürünler **SUG165, SUG195**
- Gildo ve Aduro serilerinde ilgili kodlarda kullanılabilir.

Koli Adedi : 8

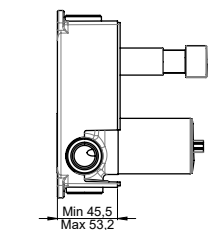
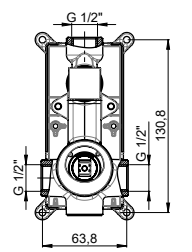
YENİ



RENK KARTELASI



Siyah



SAG20 - Ø35 Ankastr Batarya Sıva Altı Grubu

- Özel kartuş
- Plastik koruma kapaklı sıva altı gövde
- Eğik montajı engellemek için su terazisi ile birlikte
- Tesisat bağlantı ölçüleri 1/2"
- Kullanıldığı ürünler **SUG190**
- Quadro serisinde ilgili kodlarda kullanılabilir.

Koli Adedi : 8

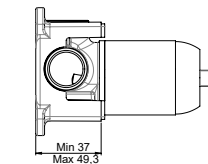
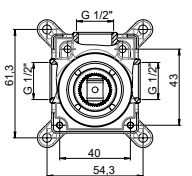
REVİZE



RENK KARTELASI



Siyah



SAG06 - Ø35 Ankastr Duş Sıva Altı Grubu

- Özel kartuş
- Plastik koruma kapaklı sıva altı gövde
- Eğik montajı engellemek için su terazisi ile birlikte
- Tesisat bağlantı ölçüleri 1/2"
- Kullanıldığı ürünler **SUD120, SUD55, SUD65, SUD75**
- Adrio, Solus ve Atmos serilerinde ilgili kodlarda kullanılabilir.

Koli Adedi : 8

ANKASTRE BANYO VE DUŞ BATARYALARI SIVA ALTI GRUPLARI

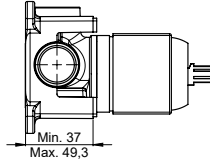
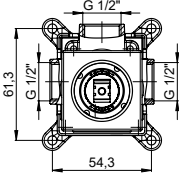
REVİZE



RENK KARTELASI



Siyah



SAG10 - Ø35 Ankastr Duş Sıva Altı Grubu

- Özel kartuş
- Plastik koruma kapaklı sıva altı gövde
- Eğik montajı engellemek için su terazisi ile birlikte
- Tesisat bağlantı ölçüleri 1/2"
- Kullanıldığı ürünler SUD85-SUD105-SUD160-SUD135
- Ritmo, Fuego, Pedra ve Tulio serilerinde ilgili kodlarda kullanılabilir.

Koli Adedi : 8

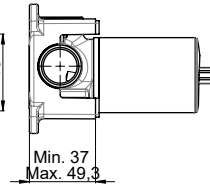
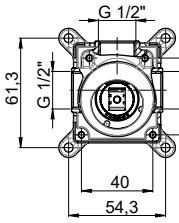
REVİZE



RENK KARTELASI



Siyah



SAG11 - Ø35 Ankastr Duş Sıva Altı Grubu

- Özel kartuş
- Plastik koruma kapaklı sıva altı gövde
- Eğik montajı engellemek için su terazisi ile birlikte
- Tesisat bağlantı ölçüleri 1/2"
- Kullanıldığı ürünler SUD165, SUD195
- Gildo, Aduro serilerinde ilgili kodlarda kullanılabilir.

Koli Adedi : 8

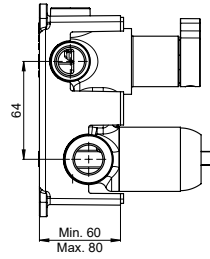
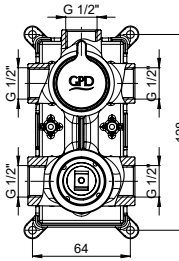
REVİZE



RENK KARTELASI



Siyah



SCA03 - Ø35 mm Ankastr Banyo Bataryaları Sıva Altı Grubu (3 Yollu Yönlendirici)

- Özel kartuş
- Plastik koruma kapaklı sıva altı gövde
- Eğik montajı engellemek için su terazisi ile birlikte
- Sıcak-Soğuk su tesisat bağlantı ölçüleri 1/2" (Talep edildiğinde 3/4" üretilebilir)
- Kullanıldığı ürünler: SCU75, SCU55, SCU65, SCU70
- Felis, Solus, Atmos ve Espina serilerinde ilgili kodlarda kullanılabilir.

Koli Adedi : 8

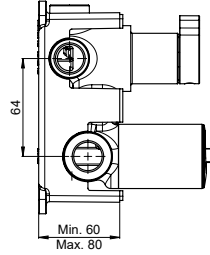
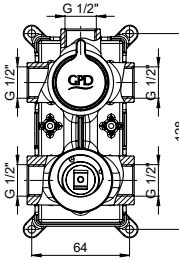
REVİZE



RENK KARTELASI



Siyah



SCA04 - Ø35 mm Ankastr Banyo Bataryaları Sıva Altı Grubu (3 Yollu Yönlendirici)

- Özel kartuş
- Plastik koruma kapaklı sıva altı gövde
- Eğik montajı engellemek için su terazisi ile birlikte
- Sıcak-Soğuk su tesisat bağlantı ölçüleri 1/2" (Talep edildiğinde 3/4" üretilebilir)
- Kullanıldığı ürünler: SCU165, SCU195
- Gildo ve Aduro serilerinde ilgili kodlarda kullanılabilir.

Koli Adedi : 8

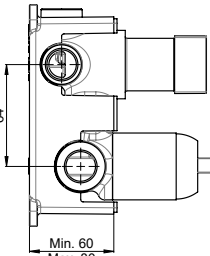
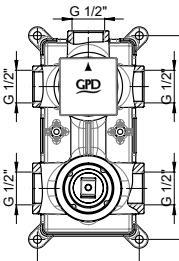
YENİ



RENK KARTELASI



Siyah



SCA05 - Ø35 mm Ankastr Banyo Bataryaları Sıva Altı Grubu (3 Yollu Yönlendirici)

- Özel kartuş
- Plastik koruma kapaklı sıva altı gövde
- Eğik montajı engellemek için su terazisi ile birlikte
- Sıcak-Soğuk su tesisat bağlantı ölçüleri 1/2" (Talep edildiğinde 3/4" üretilebilir)
- Kullanıldığı ürünler: SCU155, SCU85, SCU160, SCU135
- Provido, Ritmo, Pedra, Tulio serilerinde ilgili kodlarda kullanılabilir.

Koli Adedi : 8

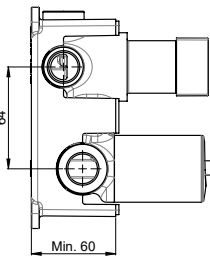
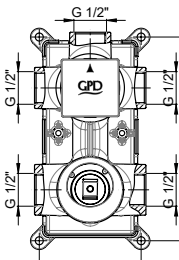
YENİ



RENK KARTELASI



Siyah



SCA06 - Ø35 mm Ankastr Banyo Bataryaları Sıva Altı Grubu (3 Yollu Yönlendirici)

- Özel kartuş
- Plastik koruma kapaklı sıva altı gövde
- Eğik montajı engellemek için su terazisi ile birlikte
- Sıcak-Soğuk su tesisat bağlantı ölçüleri 1/2" (Talep edildiğinde 3/4" üretilebilir)
- Kullanıldığı ürünler: SCU190
- GPD Quadro seri ile ilgili kodlarda kullanılabilir.

Koli Adedi : 8

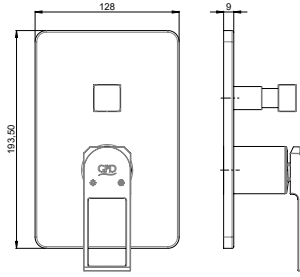
ANKASTRE BANYO VE DUŐ BATARYALARI SIVA ÜSTÜ GRUPLARI

YENİ

RENK KARTELASI



Siyah



SUG190 - Quadro Ankastre Batarya Sıva Üstü Grubu

- Ø35'lik
- Dikdörtgen rozet ve kare yönlendirici kulbu
- Kare kartuş gömleđi
- Rozet eni 128 mm
- Rozet boyu 193,5 mm
- Rozet yüksekliđi 9 mm
- Pedra serisine ait kol ile birlikte
- Resimde görölen yönlendiricinin alt grubu hariçtir.

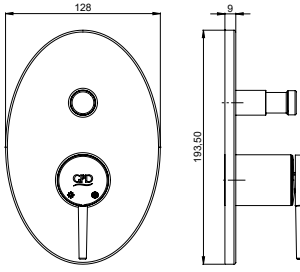
Yüzey : Krom
Koli Adedi : 8

YENİ

RENK KARTELASI



Siyah



SUG195 - Aduro Ankastre Batarya Sıva Üstü Grubu

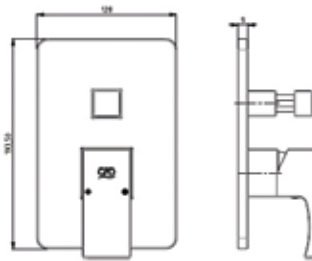
- Ø35'lik
- Oval rozet
- Rozet eni 128 mm
- Rozet boyu 193,5 mm
- Rozet yüksekliđi 9 mm
- Gildo serisine ait kol ile birlikte
- Resimde görölen yönlendirici grubu hariçtir.

Yüzey : Krom
Koli Adedi : 8

RENK KARTELASI



Siyah



SUG105 - Fuego Ankastre Batarya Sıva Üstü Grubu

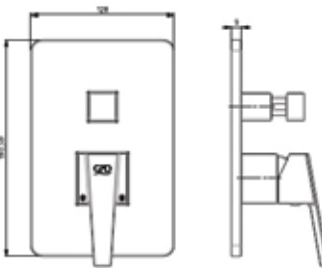
- Ø35'lik
- Dikdörtgen rozet ve kare yönlendirici kulbu
- Kare kartuş gömleđi
- Rozet eni 128 mm
- Rozet boyu 193,5 mm
- Rozet yüksekliđi 9 mm
- Fuego serisine ait kol ile birlikte
- Resimde görölen yönlendiricinin alt grubu hariçtir.

Yüzey : Krom
Koli Adedi : 8

RENK KARTELASI



Siyah



SUG85 - Ritmo Ankastre Batarya Sıva Üstü Grubu

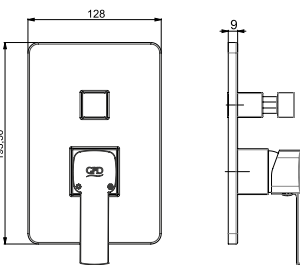
- Ø35'lik
- Dikdörtgen rozet ve kare yönlendirici kulbu
- Kare kartuş gömleđi
- Rozet eni 128 mm
- Rozet boyu 193,5 mm
- Rozet yüksekliđi 9 mm
- Ritmo serisine ait kol ile birlikte
- Resimde görölen yönlendiricinin alt grubu hariçtir.

Yüzey : Krom
Koli Adedi : 8

RENK KARTELASI



Siyah



SUG160 - Pedra Ankastre Batarya Sıva Üstü Grubu

- Ø35'lik
- Dikdörtgen rozet ve kare yönlendirici kulbu
- Kare kartuş gömleđi
- Rozet eni 128 mm
- Rozet boyu 193,5 mm
- Rozet yüksekliđi 9 mm
- Pedra serisine ait kol ile birlikte
- Resimde görölen yönlendiricinin alt grubu hariçtir.

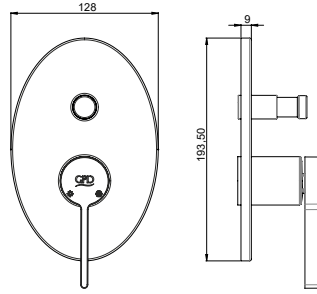
Yüzey : Krom
Koli Adedi : 8

ANKASTRE BANYO VE DUŞ BATARYALARI SIVA ÜSTÜ GRUPLARI

RENK KARTELASI



Siyah



SUG165 - Gildo

Ankastre Batarya Sıva Üstü Grubu

- Ø35'lik
- Oval rozet
- Rozet eni 128 mm
- Rozet boyu 193,5 mm
- Rozet yüksekliği 9 mm
- Gildo serisine ait kol ile birlikte
- Resimde görülen yönlendirici grubu hariçtir.

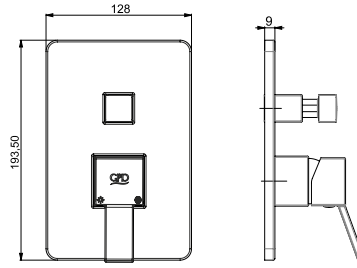
Yüzey : Krom

Koli Adedi : 8

RENK KARTELASI



Siyah



SUG135 - Tulio

Ankastre Batarya Sıva Üstü Grubu

- Ø35'lik
- Dikdörtgen rozet ve kare yönlendirici kulbu
- Kare kartuş gömleği
- Rozet eni 128 mm
- Rozet boyu 193,5 mm
- Rozet yüksekliği 9 mm
- Tulio serisine ait kol ile birlikte
- Resimde görülen yönlendiricinin alt grubu hariçtir.

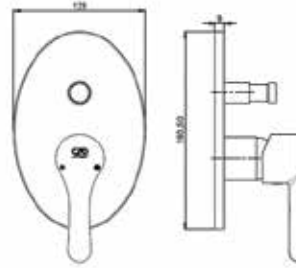
Yüzey : Krom

Koli Adedi : 8

RENK KARTELASI



Siyah



SUG75 - Felis

Ankastre Batarya Sıva Üstü Grubu

- Ø35'lik
- Oval rozet
- Rozet eni 128 mm
- Rozet boyu 193,5 mm
- Rozet yüksekliği 9 mm
- Felis serisine ait kol ile birlikte
- Resimde görülen yönlendirici grubu hariçtir.

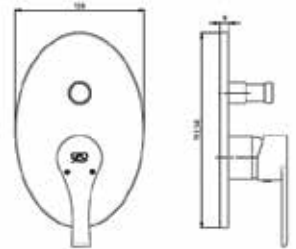
Yüzey : Krom

Koli Adedi : 8

RENK KARTELASI



Siyah



SUG65 - Atros

Ankastre Batarya Sıva Üstü Grubu

- Ø35'lik
- Oval rozet
- Rozet eni 128 mm
- Rozet boyu 193,5 mm
- Rozet yüksekliği 9 mm
- Atros serisine ait kol ile birlikte
- Resimde görülen yönlendirici grubu hariçtir.

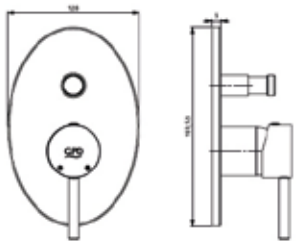
Yüzey : Krom

Koli Adedi : 8

RENK KARTELASI



Siyah



SUG70 - Espina

Ankastre Batarya Sıva Üstü Grubu

- Ø40'lik
- Oval rozet
- Rozet eni 128 mm
- Rozet boyu 193,5 mm
- Rozet yüksekliği 9 mm
- Espina serisine ait kol ile birlikte
- Resimde görülen yönlendirici grubu hariçtir.

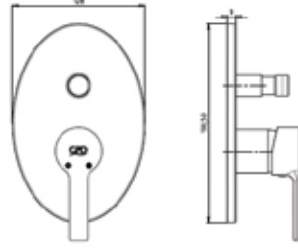
Yüzey : Krom

Koli Adedi : 8

ANKASTRE BANYO VE DUŞ BATARYALARI SIVA ÜSTÜ GRUPLARI



RENK KARTELASI
Siyah



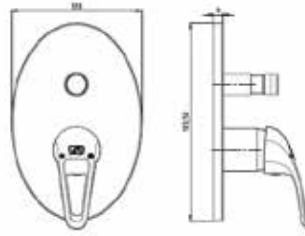
SUG55 - Solus Ankastr Batarya Sıva Üstü Grubu

- Ø35'lik
- Oval rozet
- Rozet eni 128 mm
- Rozet boyu 193,5 mm
- Rozet yüksekliği 9 mm
- Solus serisine ait kol ile birlikte
- Resimde görülen yönlendirici grubu hariçtir.

Yüzey : Krom
Koli Adedi : 8



RENK KARTELASI
Siyah



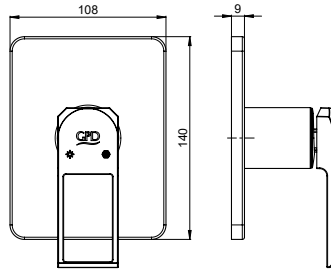
SUG120 - Adrio Ankastr Batarya Sıva Üstü Grubu

- Ø35'lik
- Oval rozet
- Rozet eni 128 mm
- Rozet boyu 193,5 mm
- Rozet yüksekliği 9 mm
- Adrio serisine ait kol ile birlikte
- Resimde görülen yönlendirici grubu hariçtir.

Yüzey : Krom
Koli Adedi : 8



RENK KARTELASI
Siyah



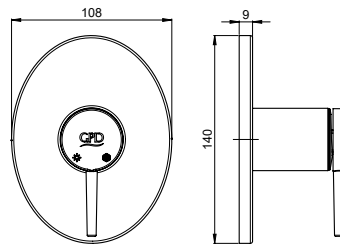
SUD190 - Quadro Ankastr Duş Sıva Üstü Grubu

- Ø35'lik
- Dikdörtgen rozet
- Rozet eni 108 mm
- Rozet boyu 140 mm
- Rozet yüksekliği 9 mm
- Pedra serisine ait kol ile birlikte

Yüzey : Krom
Koli Adedi : 8



RENK KARTELASI
Siyah



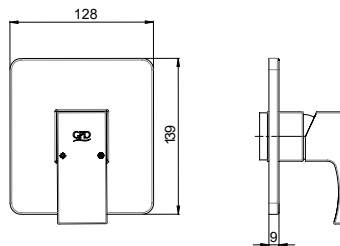
SUD195 - Aduro Ankastr Duş Sıva Üstü Grubu

- Ø35'lik
- Oval rozet
- Rozet eni 108 mm
- Rozet boyu 140 mm
- Rozet yüksekliği 9 mm
- Gildo serisine ait kol ile birlikte

Yüzey : Krom
Koli Adedi : 8



RENK KARTELASI
Siyah



SUD105 - Fuego Ankastr Duş Sıva Üstü Grubu

- Ø35'lik
- Dikdörtgen rozet
- Rozet eni 128 mm
- Rozet boyu 139 mm
- Rozet yüksekliği 9 mm
- Fuego serisine ait kol ile birlikte

Yüzey : Krom
Koli Adedi : 8

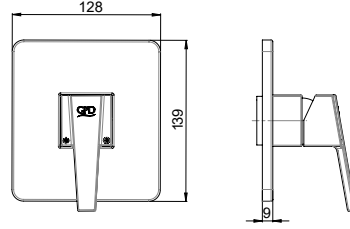
ANKASTRE BANYO VE DUŞ BATARYALARI SIVA ÜSTÜ GRUPLARI



RENK KARTELASI



Siyah



SUD85 - Ritmo Ankastre Duş Sıva Üstü Grubu

- Ø35'lik
- Dikdörtgen rozet
- Rozet eni 128 mm
- Rozet boyu 139 mm
- Rozet yüksekliği 9 mm
- Ritmo serisine ait kol ile birlikte

Yüzey : Krom

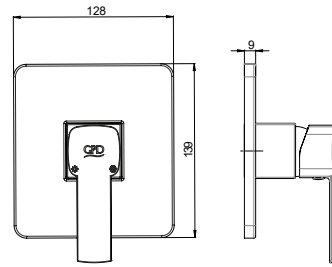
Koli Adedi : 8



RENK KARTELASI



Siyah



SUD160 - Pedra Ankastre Duş Sıva Üstü Grubu

- Ø35'lik
- Dikdörtgen rozet
- Rozet eni 128 mm
- Rozet boyu 139 mm
- Rozet yüksekliği 9 mm
- Pedra serisine ait kol ile birlikte

Yüzey : Krom

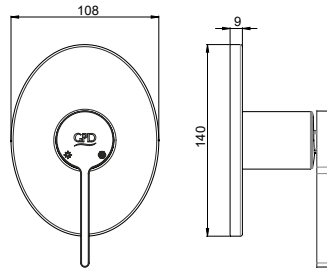
Koli Adedi : 8



RENK KARTELASI



Siyah



SUD165 - Gildo Ankastre Duş Sıva Üstü Grubu

- Ø35'lik
- Oval rozet
- Rozet eni 108 mm
- Rozet boyu 140 mm
- Rozet yüksekliği 9 mm
- Gildo serisine ait kol ile birlikte

Yüzey : Krom

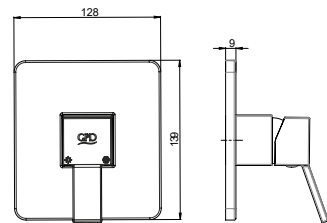
Koli Adedi : 8



RENK KARTELASI



Siyah



SUD135 - Tulio Ankastre Duş Sıva Üstü Grubu

- Ø35'lik
- Dikdörtgen rozet
- Rozet eni 128 mm
- Rozet boyu 139 mm
- Rozet yüksekliği 9 mm
- Tulio serisine ait kol ile birlikte

Yüzey : Krom

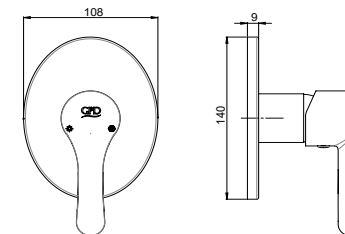
Koli Adedi : 8



RENK KARTELASI



Siyah



SUD75 - Felis Ankastre Duş Sıva Üstü Grubu

- Ø35'lik
- Oval rozet
- Rozet eni 108 mm
- Rozet boyu 140 mm
- Rozet yüksekliği 9 mm
- Felis serisine ait kol ile birlikte

Yüzey : Krom

Koli Adedi : 8

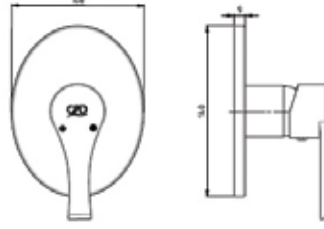
ANKASTRE BANYO VE DUŞ BATARYALARI SIVA ÜSTÜ GRUPLARI



RENK KARTELASI



Siyah



SUD65 - Atmos Ankastre Duş Sıva Üstü Grubu

- Ø35'lik
- Oval rozet
- Rozet eni 108 mm
- Rozet boyu 140 mm
- Rozet yüksekliği 9 mm
- Atmos serisine ait kol ile birlikte

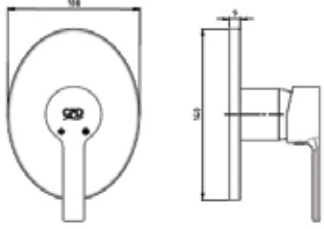
Yüzey : Krom
Koli Adedi : 8



RENK KARTELASI



Siyah



SUD55 - Solus Ankastre Duş Sıva Üstü Grubu

- Ø35'lik
- Oval rozet
- Rozet eni 108 mm
- Rozet boyu 140 mm
- Rozet yüksekliği 9 mm
- Solus serisine ait kol ile birlikte

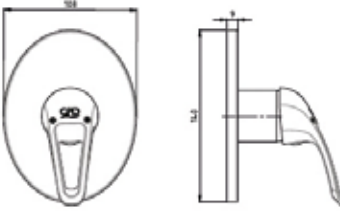
Yüzey : Krom
Koli Adedi : 8



RENK KARTELASI



Siyah



SUD120 - Adrio Ankastre Duş Sıva Üstü Grubu

- Ø35'lik
- Oval rozet
- Rozet eni 108 mm
- Rozet boyu 140 mm
- Rozet yüksekliği 9 mm
- Adrio serisine ait kol ile birlikte

Yüzey : Krom
Koli Adedi : 8

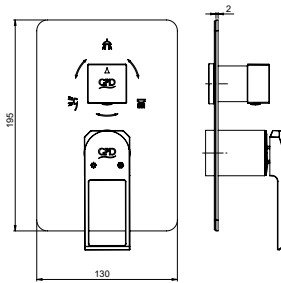
YENİ



RENK KARTELASI



Siyah



SCU190 - Quadro Ankastre Batarya Sıva Üstü Grubu

- ø35'lik
- Paslanmaz krom-nikel kaplı rozet
- Rozet eni 130 mm
- Rozet boyu 195 mm
- Rozet yüksekliği 2 mm
- Pedra serisine ait kol ile birlikte
- Resimde görülen yönlendirici grubu hariçtir.

Yüzey : Krom
Koli Adedi : 8

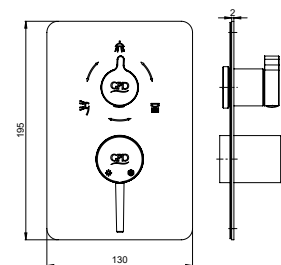
YENİ



RENK KARTELASI



Siyah



SCU195 - Aduro Ankastre Batarya Sıva Üstü Grubu

- ø35'lik
- Paslanmaz krom-nikel kaplı rozet
- Rozet eni 130 mm
- Rozet boyu 195 mm
- Rozet yüksekliği 2 mm
- Gildo serisine ait kol ile birlikte
- Resimde görülen yönlendirici grubu hariçtir.

Yüzey : Krom
Koli Adedi : 8

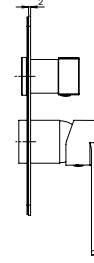
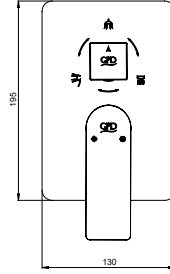
ANKASTRE BANYO VE DUŞ BATARYALARI SIVA ÜSTÜ GRUPLARI

YENİ

RENK KARTELASI



Siyah



SCU155 - Provido Ankastre Batarya Siva Üstü Grubu

- ø35'lik
- Paslanmaz krom-nikel kaplı rozet
- Rozet eni 130 mm
- Rozet boyu 195 mm
- Rozet yüksekliği 2 mm
- Provido serisine ait kol ile birlikte
- Resimde görülen yönlendirici grubu hariçtir.

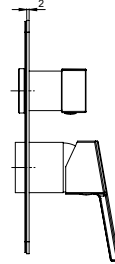
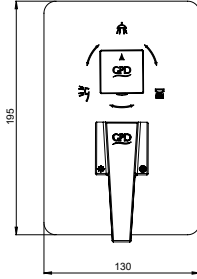
Yüzey : Krom
Koli Adedi : 8

YENİ

RENK KARTELASI



Siyah



SCU85 - Ritmo Ankastre Batarya Siva Üstü Grubu

- ø35'lik
- Paslanmaz krom-nikel kaplı rozet
- Rozet eni 130 mm
- Rozet boyu 195 mm
- Rozet yüksekliği 2 mm
- Ritmo serisine ait kol ile birlikte
- Resimde görülen yönlendirici grubu hariçtir.

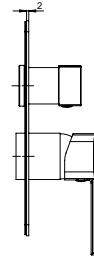
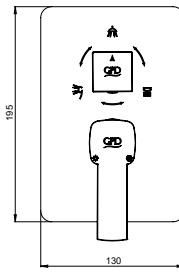
Yüzey : Krom
Koli Adedi : 8

YENİ

RENK KARTELASI



Siyah



SCU160 - Pedra Ankastre Batarya Siva Üstü Grubu

- ø35'lik
- Paslanmaz krom-nikel kaplı rozet
- Rozet eni 130 mm
- Rozet boyu 195 mm
- Rozet yüksekliği 2 mm
- Pedra serisine ait kol ile birlikte
- Resimde görülen yönlendirici grubu hariçtir.

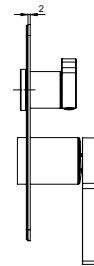
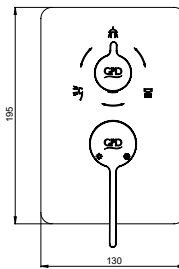
Yüzey : Krom
Koli Adedi : 8

YENİ

RENK KARTELASI



Siyah



SCU165 - Gildo Ankastre Batarya Siva Üstü Grubu

- ø35'lik
- Paslanmaz krom-nikel kaplı rozet
- Rozet eni 130 mm
- Rozet boyu 195 mm
- Rozet yüksekliği 2 mm
- Gildo serisine ait kol ile birlikte
- Resimde görülen yönlendirici grubu hariçtir.

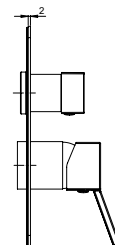
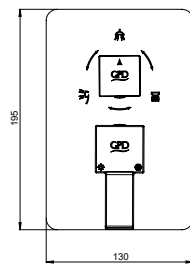
Yüzey : Krom
Koli Adedi : 8

YENİ

RENK KARTELASI



Siyah



SCU135 - Tulio Ankastre Batarya Siva Üstü Grubu

- ø35'lik
- Paslanmaz krom-nikel kaplı rozet
- Rozet eni 130 mm
- Rozet boyu 195 mm
- Rozet yüksekliği 2 mm
- Tulio serisine ait kol ile birlikte
- Resimde görülen yönlendirici grubu hariçtir.

Yüzey : Krom
Koli Adedi : 8

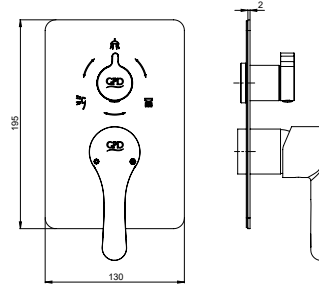
ANKASTRE BANYO VE DUŞ BATARYALARI SIVA ÜSTÜ GRUPLARI

YENİ

RENK KARTELASI



Siyah



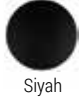
SCU75 - Felis Ankastre Batarya Sıva Üstü Grubu

- ø35'lik
- Paslanmaz krom-nikel kaplı rozet
- Rozet eni 130 mm
- Rozet boyu 195 mm
- Rozet yüksekliği 2 mm
- Felis serisine ait kol ile birlikte
- Resimde görülen yönlendirici grubu hariçtir.

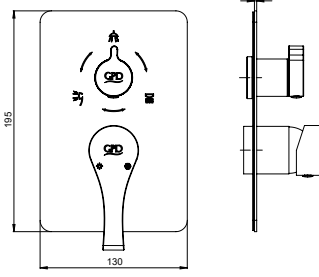
Yüzey : Krom
Koli Adedi : 8

YENİ

RENK KARTELASI



Siyah



SCU65 - Atros Ankastre Batarya Sıva Üstü Grubu

- ø35'lik
- Paslanmaz krom-nikel kaplı rozet
- Rozet eni 130 mm
- Rozet boyu 195 mm
- Rozet yüksekliği 2 mm
- Atros serisine ait kol ile birlikte
- Resimde görülen yönlendirici grubu hariçtir.

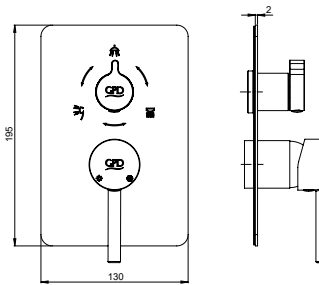
Yüzey : Krom
Koli Adedi : 8

YENİ

RENK KARTELASI



Siyah



SCU70 - Espina Ankastre Batarya Sıva Üstü Grubu

- ø35'lik
- Paslanmaz krom-nikel kaplı rozet
- Rozet eni 130 mm
- Rozet boyu 195 mm
- Rozet yüksekliği 2 mm
- Espina serisine ait kol ile birlikte
- Resimde görülen yönlendirici grubu hariçtir.

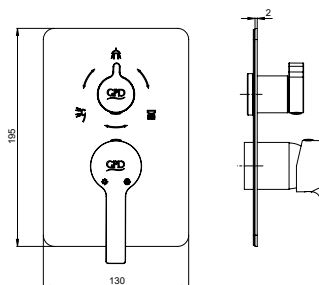
Yüzey : Krom
Koli Adedi : 8

YENİ

RENK KARTELASI



Siyah



SCU55 - Solus Ankastre Batarya Sıva Üstü Grubu

- ø35'lik
- Paslanmaz krom-nikel kaplı rozet
- Rozet eni 130 mm
- Rozet boyu 195 mm
- Rozet yüksekliği 2 mm
- Solus serisine ait kol ile birlikte
- Resimde görülen yönlendirici grubu hariçtir.

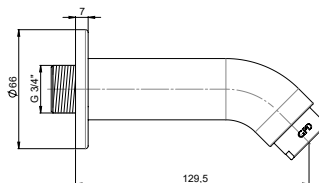
Yüzey : Krom
Koli Adedi : 8



RENK KARTELASI



Siyah



GGR01 - Ankastre Batarya Grubu (Yönlendiricisiz)

- Su tasarruflu M28x1 özel aeratör (Köpük akış, kireç kırıcı), debi değeri: 16lt/dk
- Çıkış ucu uzunluğu 129,5 mm
- Rozet çapı ø66 mm
- Duvar bağlantı nipel 3/4" istenildiğinde 1/2" nipel takılabilecek şekildedir.

Yüzey : Krom
Koli Adedi : 8

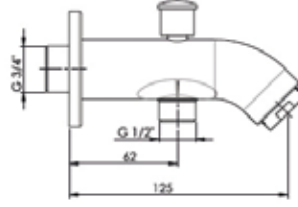
ANKASTRE BANYO VE DUŞ BATARYALARI SIVA ÜSTÜ GRUPLARI



RENK KARTELASI



Siyah



GGR08 - Ankastra Batarya Grubu (Yönlendiricili)

- Su tasarruflu M28x1 özel aeratör (Köpük akış, kireç kırıcı), debi değeri:16lt/dk)
- Kilitlemeli sisteme sahip çıkış ucu yönlendiricisi
- Çıkış ucu uzunluğu 125 mm
- Rozet çapı 66 mm
- Duvar bağlantı nipelini 3/4" istenildiğinde 1/2" nipel takılabilecek şekildedir.

Yüzey : Krom

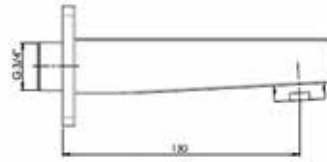
Koli Adedi : 8



RENK KARTELASI



Siyah



GGR13 - Ankastra Batarya Grubu (Yönlendiricisiz)

- Su tasarruflu M28x1 özel aeratör (Köpük akış, kireç kırıcı), debi değeri:16lt/dk)
- Çıkış ucu uzunluğu 130 mm
- Rozet ölçüsü 66x66 mm
- Duvar bağlantı nipelini 3/4" istenildiğinde 1/2" nipel takılabilecek şekildedir.
- Ritmo,Tulio,Pedra serilerinde ilgili kodlarda kullanılabilir.

Yüzey : Krom

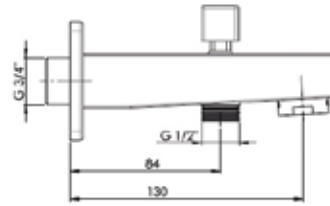
Koli Adedi : 8



RENK KARTELASI



Siyah

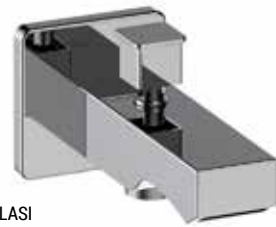


GGR12 - Ankastra Batarya Grubu (Yönlendiricili)

- Su tasarruflu M28x1 özel aeratör (Köpük akış, kireç kırıcı), debi değeri:16lt/dk)
- Çıkış ucu uzunluğu 130 mm
- Rozet ölçüsü 66x66 mm
- Duvar bağlantı nipelini 3/4" istenildiğinde 1/2" nipel takılabilecek şekildedir.
- Ritmo,Tulio,Pedra serilerinde ilgili kodlarda kullanılabilir.

Yüzey : Krom

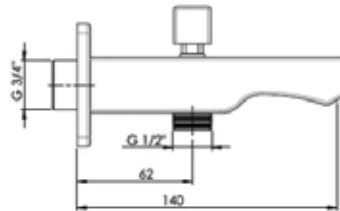
Koli Adedi : 8



RENK KARTELASI



Siyah



GGR14 - Ankastra Batarya Grubu (Yönlendiricili) (Fuego)

- Doğal su akışı çıkış ucu
- Çıkış ucu uzunluğu 140 mm
- Rozet ölçüsü 66x66 mm
- Duvar bağlantı nipelini 3/4" istenildiğinde 1/2" nipel takılabilecek şekildedir.
- Fuego serisinde ilgili kodlarda kullanılabilir.

Yüzey : Krom

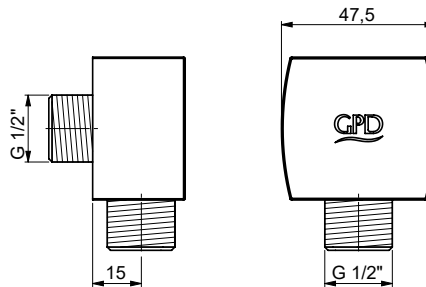
Koli Adedi : 8



RENK KARTELASI



Siyah



GGR04 - Concealed Cabine Shower Adaptor (Kare)

- Tesisattaki su çıkışına bağlanarak (sadece el duşuna su çıkışı alınmak istendiği durumlarda ankastra batarya ile birlikte kullanılabilir.
- Duvar bağlantı nipelini 1/2"
- Spiral hortum dahil değildir.

Yüzey : Krom

Koli Adedi : 8

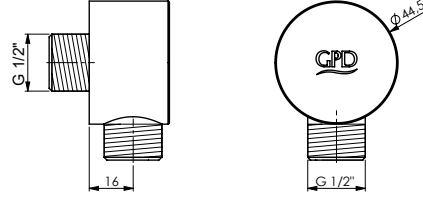
ANKASTRE BANYO VE DUŞ BATARYALARI SIVA ÜSTÜ GRUPLARI



RENK KARTELASI



Siyah



GGR05 - Concealed Cabine Shower Adaptor (Yuvarlak)

- Tesisattaki su çıkışına bağlanarak (sadece el duşuna su çıkışı alınmak istendiği durumlarda ankastre batarya ile birlikte kullanılabilir.
- Duvar bağlantı nipelı 1/2"
- Spiral hortum dahil değildir.

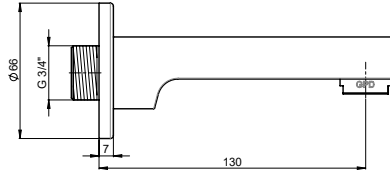
Yüzey : Krom
Koli Adedi : 8



RENK KARTELASI



Siyah



GGR23 - Ankastre Batarya Grubu (Yönlendiricisiz) (Yuvarlak)

- Su tasarruflu M24x1 özel aeratör (Köpük akış, kireç kırıcı, debi değeri: 12lt/dk)
- Çıkış ucu uzunluğu 130 mm
- Rozet çapı Ø66 mm
- Duvar tesisat bağlantı nipelı 3/4". İstenildiğinde 1/2" nipel takılabilecek şekildedir.

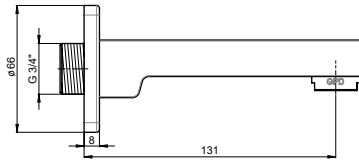
Yüzey : Krom
Koli Adedi : 8



RENK KARTELASI



Siyah



GGR24 - Ankastre Batarya Grubu (Yönlendiricisiz) (Kare)

- Su tasarruflu M24x1 özel aeratör (Köpük akış, kireç kırıcı, debi değeri: 14lt/dk)
- Çıkış ucu uzunluğu 131 mm
- Rozet çapı Ø66 mm
- Duvar tesisat bağlantı nipelı 3/4". İstenildiğinde 1/2" nipel takılabilecek şekildedir.

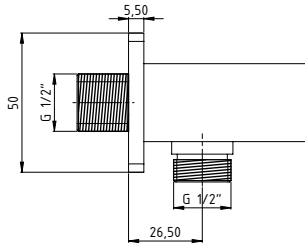
Yüzey : Krom
Koli Adedi : 8



RENK KARTELASI



Siyah



DCD01 - Duş Çıkış Dirseği (Kare)

- Tesisat bağlantısı G 1/2"
- Duş çıkış bağlantısı G 1/2"

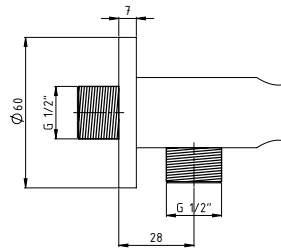
Yüzey : Krom
Koli Adedi : 8



RENK KARTELASI



Siyah

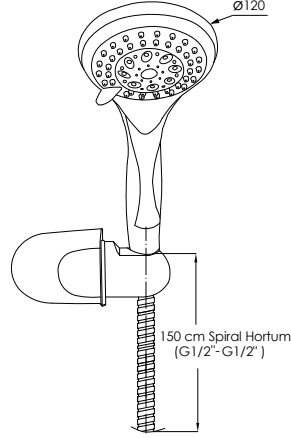


DCD02 - Duş Çıkış Dirseği (Yuvarlak)

- Tesisat bağlantısı G 1/2"
- Duş çıkış bağlantısı G 1/2"

Yüzey : Krom
Koli Adedi : 8

DUŞ SETLERİ

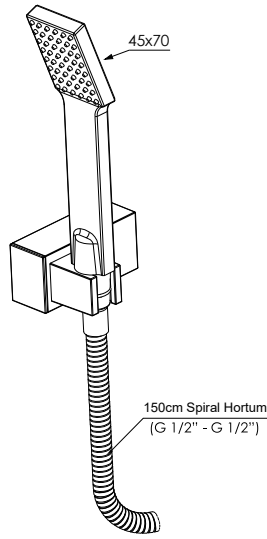


DST13 - Askılı Duş Seti (5 Fonksiyonlu Ø120)

- 5 fonksiyonlu
- Kireç kırıcı
- Masaj etkili
- 150 cm spiral hortum (1/2" - 1/2") (360° dönerek dolaşmayı engelleyen sistem)(1/2" - 3/4" adaptör ile birlikte)
- Talep edildiğinde HOR212 PVC hortum ile üretilebilir

Yüzey : Krom

Koli Adedi : 12



RENK KARTELASI



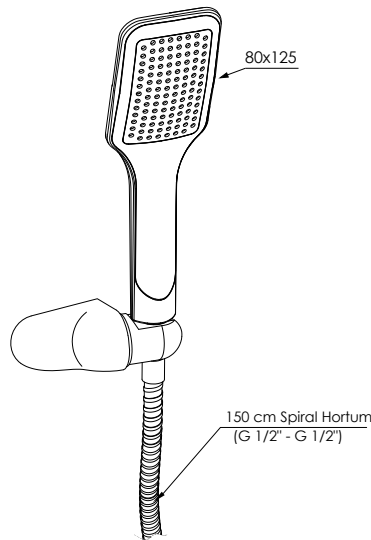
Siyah

DST26 - Askılı Duş Seti (Tek Fonksiyonlu 45x70 mm)

- Kare tasarımlı el duşu ve askılığı
- Tek fonksiyonlu
- Kireç kırıcı
- Masaj etkili
- 150 cm spiral hortum (1/2" - 1/2") (360° dönerek dolaşmayı engelleyen sistem)(1/2" - 3/4" adaptör ile birlikte)
- Talep edildiğinde HOR212 PVC hortum ile üretilebilir

Yüzey : Krom

Koli Adedi : 12



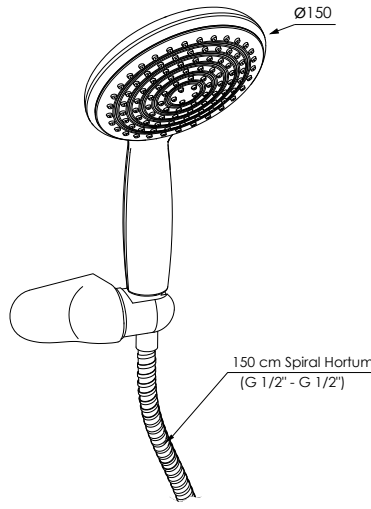
DST37 - Askılı Duş Seti (Tek Fonksiyonlu 80x125 mm)

- Tek fonksiyonlu
- Kireç kırıcı
- Masaj etkili
- 150 cm spiral hortum (1/2" - 1/2") (360° dönerek dolaşmayı engelleyen sistem)(1/2" - 3/4" adaptör ile birlikte)
- Talep edildiğinde HOR212 PVC hortum ile üretilebilir

Yüzey : Krom

Koli Adedi : 12

DUŞ SETLERİ

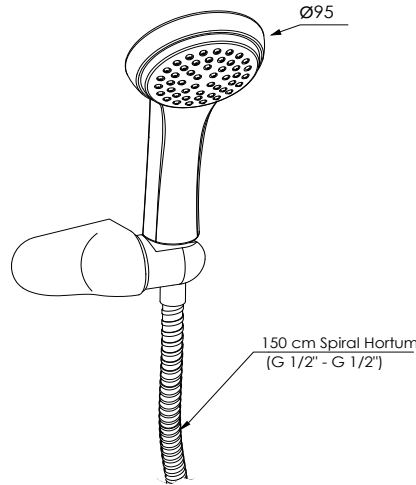


DST39 - Askılı Duş Seti (Tek Fonksiyonlu Ø150)

- Tek fonksiyonlu
- Kireç kırıcı
- Masaj etkili
- 150 cm spiral hortum (1/2" - 1/2") (360° dönerek dolaşmayı engelleyen sistem)(1/2" - 3/4" adaptör ile birlikte)
- Talep edildiğinde HOR212 PVC hortum ile üretilebilir

Yüzey : Krom

Koli Adedi : 12

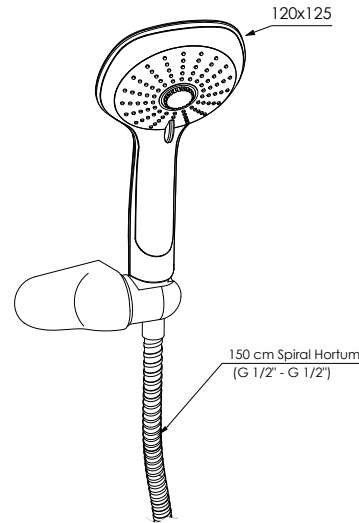


DST40 - Askılı Duş Seti (Tek Fonksiyonlu Ø95)

- Tek fonksiyonlu
- Kireç kırıcı
- Masaj etkili
- 150 cm spiral hortum (1/2" - 1/2") (360° dönerek dolaşmayı engelleyen sistem)(1/2" - 3/4" adaptör ile birlikte)
- Talep edildiğinde HOR212 PVC hortum ile üretilebilir

Yüzey : Krom

Koli Adedi : 12



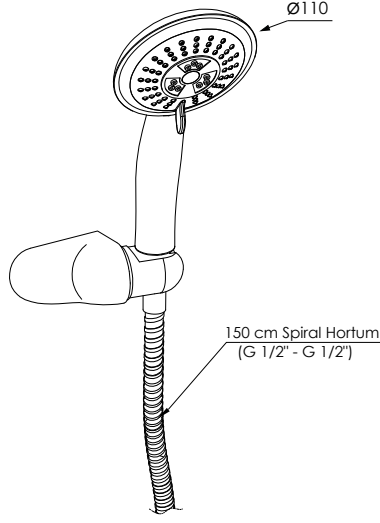
DST41 - Askılı Duş Seti (3 Fonksiyonlu 120x125 mm)

- 3 fonksiyonlu (Ön görünümü beyaz kaplama)
- Kireç kırıcı
- Masaj etkili
- 150 cm spiral hortum (1/2" - 1/2") (360° dönerek dolaşmayı engelleyen sistem)(1/2" - 3/4" adaptör ile birlikte)
- Talep edildiğinde HOR212 PVC hortum ile üretilebilir

Yüzey : Beyaz - Krom

Koli Adedi : 12

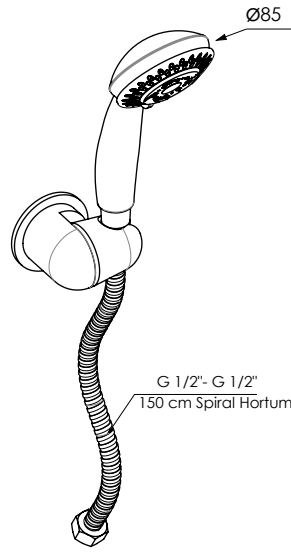
DUŞ SETLERİ



DST43 - Askılı Duş Seti (3 Fonksiyonlu Ø110)

- 3 fonksiyonlu
- Kireç kırıcı
- Masaj etkili
- 150 cm spiral hortum (1/2" - 1/2") (360° dönerek dolaşmayı engelleyen sistem)(1/2" - 3/4" adaptör ile birlikte)
- Talep edildiğinde HOR212 PVC hortum ile üretilebilir

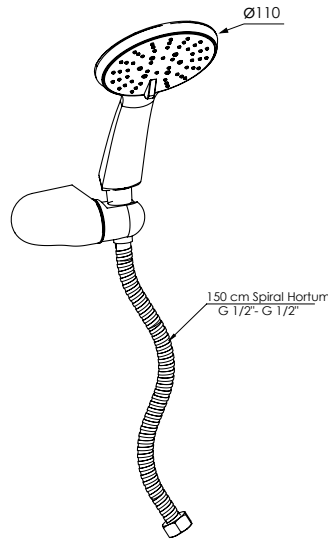
Yüzey : Krom
Koli Adedi : 12



DST50 - Askılı Duş Seti (5 Fonksiyonlu Ø85)

- 5 fonksiyonlu
- Kireç kırıcı
- Masaj etkili
- 150 cm spiral hortum (1/2" - 1/2") (360° dönerek dolaşmayı engelleyen sistem)(1/2" - 3/4" adaptör ile birlikte)
- Talep edildiğinde HOR212 PVC hortum ile üretilebilir

Yüzey : Krom
Koli Adedi : 12

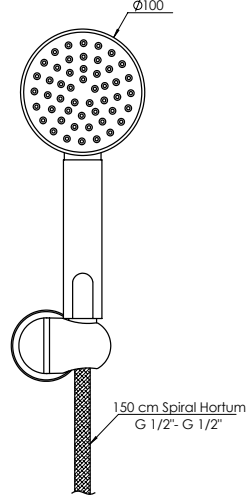


DST51 - Askılı Duş Seti (5 Fonksiyonlu Ø110)

- 5 fonksiyonlu
- Kireç kırıcı
- Masaj etkili
- 150 cm spiral hortum (1/2" - 1/2") (360° dönerek dolaşmayı engelleyen sistem)(1/2" - 3/4" adaptör ile birlikte)
- Talep edildiğinde HOR212 PVC hortum ile üretilebilir

Yüzey : Krom
Koli Adedi : 12

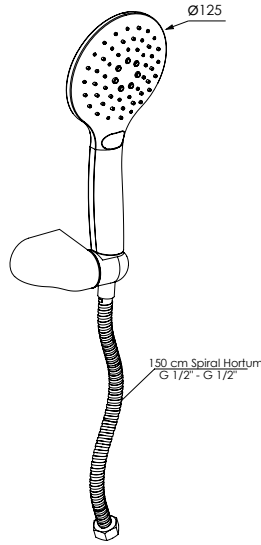
DUŞ SETLERİ



DST28-A - Askılı Duş Seti (Tek Fonksiyonlu Ø100)

- Tek fonksiyonlu
- 150 cm spiral hortum
- 1/2" - 3/4" adaptör ile birlikte

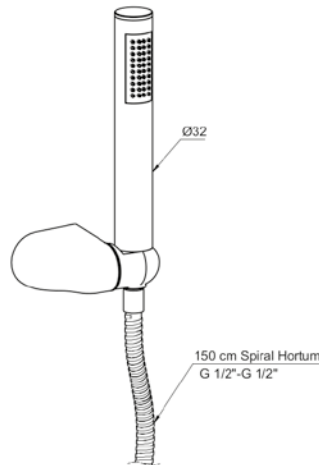
Yüzey : Gold (PVD Kaplama)
Koli Adedi : 4



DST56-S - Askılı Duş Seti (3 Fonksiyonlu Ø125)

- 3 fonksiyonlu
- El duşu fonksiyon geçişi basma butonu ile sağlanır
- Kireç kırıcı
- Masaj etkili
- 150 cm spiral hortum (1/2" - 1/2")

Yüzey : Siyah
Koli Adedi : 4



DST60 - Askılı Duş Seti (Tek Fonksiyonlu Ø32)

- Tek fonksiyonlu
- Kireç kırıcı
- Masaj etkili
- 150 cm spiral hortum (1/2" - 1/2") (360° dönerek dolaşmayı engelleyen sistem)(1/2" - 3/4" adaptör ile birlikte)
- Talep edildiğinde HOR212 PVC hortum ile üretilebilir

Yüzey : Krom
Koli Adedi : 12

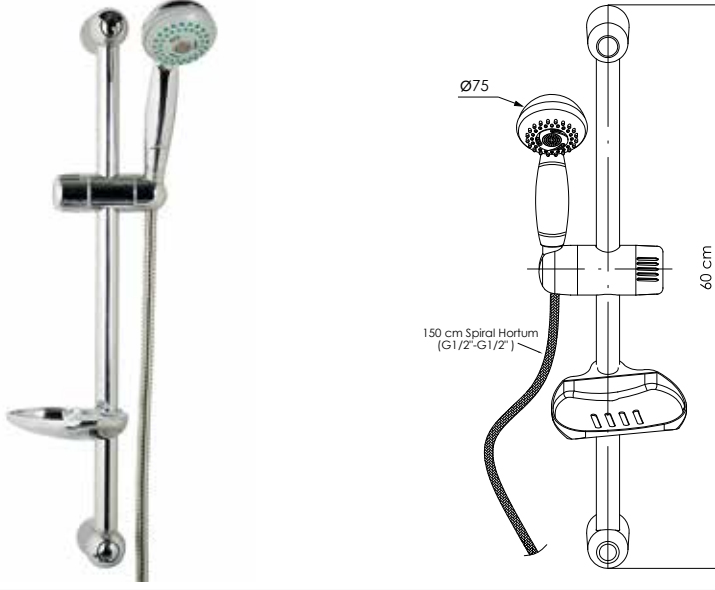
RENK KARTELASI



Siyah

**PVD ve siyah kaplamalı ürünlerdeki renkler stüdyo çekiminden dolayı orijinali ile kısmen farklılık gösterebilir.

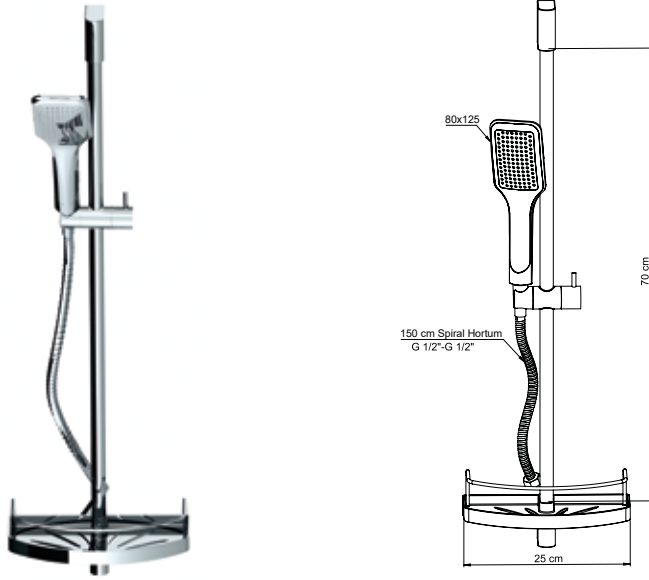
DUŞ SETLERİ



DST16 - Sürgülü Duş Seti (3 Fonksiyonlu Ø75)

- 3 fonksiyonlu
- Kireç kırıcı
- Masaj etkili
- Sürgülü (Sürgü boyu:60 cm)
- Sabunluk
- 150 cm spiral hortum (1/2" - 1/2") (360° dönerek dolaşmayı engelleyen sistem)(1/2" - 3/4" adaptör ile birlikte)
- Talep edildiğinde HOR212 PVC hortum ile üretilebilir

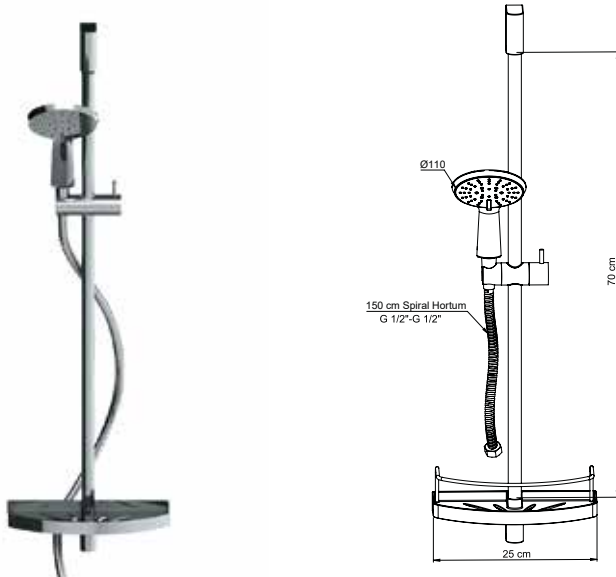
Yüzey : Krom
Koli Adedi : 12



DST30 - Sürgülü Duş Seti (Tek Fonksiyonlu 80x125 mm)

- Tek fonksiyonlu
- Kireç kırıcı
- Masaj etkili
- Ayarlanabilir sürgü boyu 70 cm
- Hem raf hem de askılık görevi üstlenen geniş raf dizaynı (Raf ölçüsü: 25x13 cm)
- 150 cm spiral hortum (1/2" - 1/2") (360° dönerek dolaşmayı engelleyen sistem)(1/2" - 3/4" adaptör ile birlikte)
- Talep edildiğinde HOR212 PVC hortum ile üretilebilir

Yüzey : Krom
Koli Adedi : 12

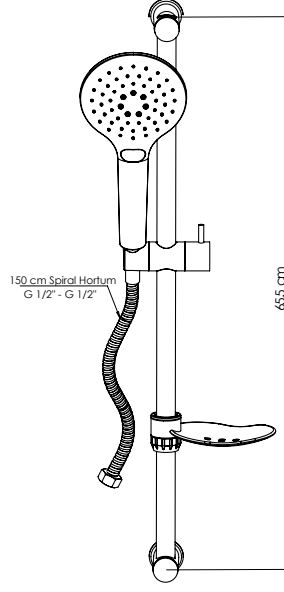


DST52 - Sürgülü Duş Seti (5 Fonksiyonlu Ø110)

- 5 fonksiyonlu
- Kireç kırıcı
- Masaj etkili
- Ayarlanabilir sürgü boyu 70 cm
- Hem raf hem de askılık görevi üstlenen geniş raf dizaynı (Raf ölçüsü: 25x13 cm)
- 150 cm spiral hortum (1/2" - 1/2") (360° dönerek dolaşmayı engelleyen sistem)(1/2" - 3/4" adaptör ile birlikte)
- Talep edildiğinde HOR212 PVC hortum ile üretilebilir

Yüzey : Krom
Koli Adedi : 12

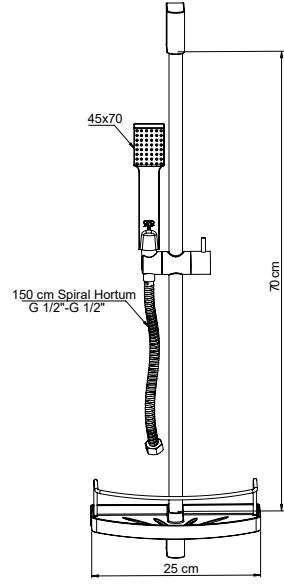
DUŞ SETLERİ



DST57-S - Sürgülü Duş Seti (3 Fonksiyonlu Ø125)

- 3 fonksiyonlu
- El duşu fonksiyon geçişi basma butonu ile sağlanır
- Kireç kırıcı
- Masaj etkili
- Ayarlanabilir sürgü boyu 65,5 cm
- 150 cm spiral hortum (1/2" - 1/2")

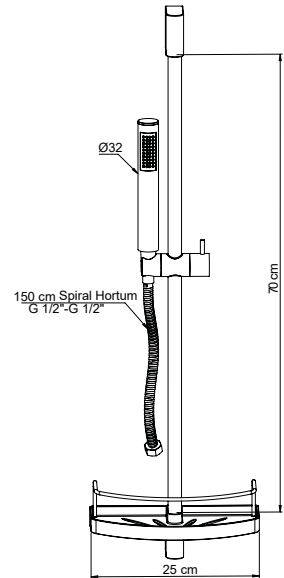
Yüzey : Siyah
Koli Adedi : 4



DST61 - Sürgülü Duş Seti (Tek Fonksiyonlu 45x70 mm)

- Kare tasarımlı el duşu
- Tek fonksiyonlu
- Kireç kırıcı
- Masaj etkili
- Ayarlanabilir sürgü boyu 70 cm
- Hem raf hem de askılık görevi üstlenen geniş raf dizaynı (Raf ölçüsü: 25x13 cm)
- 150 cm spiral hortum (1/2" - 1/2") (360° dönerek dolaşmayı engelleyen sistem)(1/2" - 3/4" adaptör ile birlikte)
- Talep edildiğinde HOR212 PVC hortum ile üretilebilir

Yüzey : Krom
Koli Adedi : 12



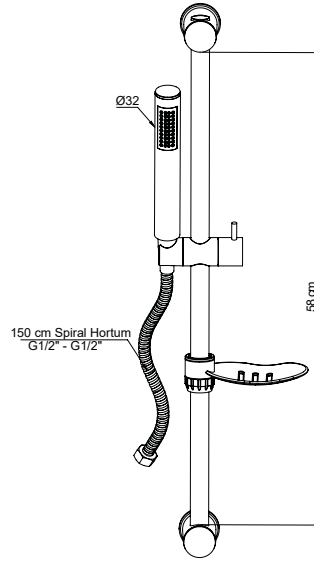
DST62 - Sürgülü Duş Seti (Tek Fonksiyonlu Ø32)

- Tek fonksiyonlu
- Kireç kırıcı
- Masaj etkili
- Ayarlanabilir sürgü boyu 70 cm
- Hem raf hem de askılık görevi üstlenen geniş raf dizaynı (Raf ölçüsü: 25x13 cm)
- 150 cm spiral hortum (1/2" - 1/2") (360° dönerek dolaşmayı engelleyen sistem)(1/2" - 3/4" adaptör ile birlikte)
- Talep edildiğinde HOR212 PVC hortum ile üretilebilir

Yüzey : Krom
Koli Adedi : 12

**PVD ve siyah kaplamalı ürünlerdeki renkler stüdyo çekiminden dolayı orijinali ile kısmen farklılık gösterebilir.

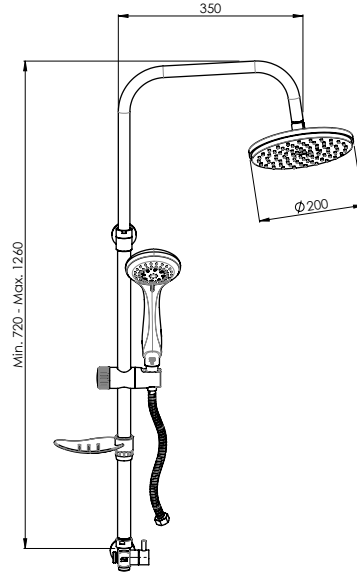
DUŞ SETLERİ



DST63-S - Sürgülü Duş Seti (Tek Fonksiyonlu Ø32)

- Tek fonksiyonlu
- Kireç kırıcı
- Masaj etkili
- Ayarlanabilir sürgü boyu 58 cm
- 150 cm spiral hortum (1/2" - 1/2")

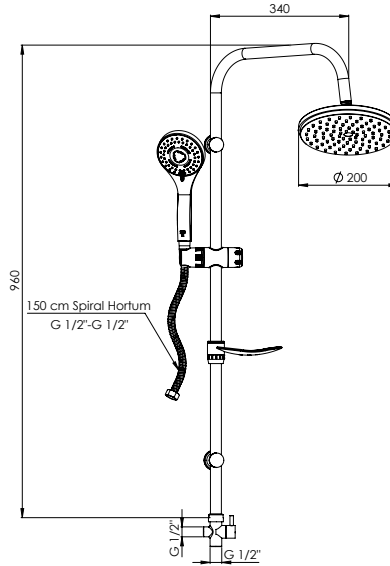
Yüzey : Siyah
Koli Adedi : 4



DST19-1 - Yönlendiricili Duş Seti (5 Fonksiyonlu el duşu + Ø200)

- 5 fonksiyonlu el duşu
- Yağmurlama akışlı tepe duşu (Ø200)
- Yükseklik ayarlı sürgü seti
- Tepe duşuna ve el duşuna yönlendirme ünitesi (pirinç)
- 150 cm spiral hortum (1/2" - 1/2") (360° dönerek dolaşmayı engelleyen sistem)(1/2" - 3/4" adaptör ile birlikte)
- Talep edildiğinde HOR212 PVC hortum ile üretilebilir

Yüzey : Krom
Koli Adedi : 4



DST19-2 - Yönlendiricili Duş Seti (3 Fonksiyonlu el duşu + Ø200)

- 3 fonksiyonlu el duşu
- Yağmurlama akışlı tepe duşu (Ø200)
- El duşu bağlantısı için 150 cm, batarya bağlantısı için ayrıca spiral hortum (360° dönerek dolaşmayı engelleyen sistem)
- Talep edildiğinde HOR212 PVC hortum ile üretilebilir
- Tepe duşuna ve el duşuna yönlendirme ünitesi (pirinç)
- Paslanmaz çelik sürgü borusu
- Kolay montaj plastik duvar bağlantısı
- Sabunluk ve el duşu askılığı ile birlikte

Yüzey : Krom
Koli Adedi : 4

RENK KARTELASI



Siyah

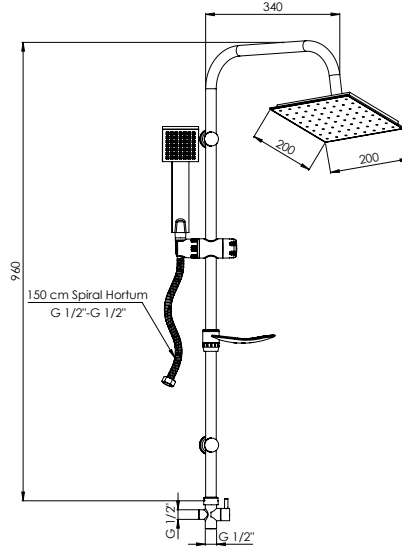
**PVD ve siyah kaplamalı ürünlerdeki renkler stüdyo çekiminden dolayı orijinali ile kısmen farklılık gösterebilir.

DUŞ SETLERİ

RENK KARTELASI



Siyah

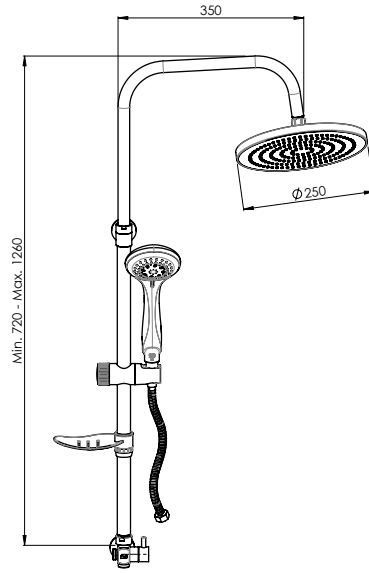


DST19-3 - Yönlendiricili Duş Seti (Tek Fonksiyonlu El duşu + 200x200 mm)

- Tek fonksiyonlu el duşu
- Yağmurlama akışlı tepe duşu (200x200mm)
- El duşu bağlantısı için 150 cm, batarya bağlantısı için ayrıca spiral hortum (360° dönerek dolaşmayı engelleyen sistem)
- Talep edildiğinde HOR212 PVC hortum ile üretilebilir
- Tepe duşuna ve el duşuna yönlendirme ünitesi (pirinç)
- Paslanmaz çelik sürgü borusu
- Kolay montaj plastik duvar bağlantısı
- Sabunluk ve el duşu askılığı ile birlikte

Yüzey : Krom

Koli Adedi : 4

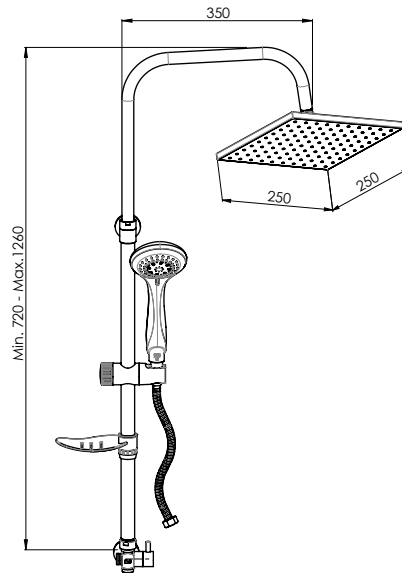


DST23 - Yönlendiricili Duş Seti (5 Fonksiyonlu el duşu + Ø250)

- 5 fonksiyonlu el duşu
- Yağmurlama akışlı tepe duşu (Ø250)
- Yükseklik ayarlı sürgü seti
- El duşu bağlantısı için 150 cm, batarya bağlantısı için ayrıca spiral hortum (360° dönerek dolaşmayı engelleyen sistem)
- Talep edildiğinde HOR212 PVC hortum ile üretilebilir
- Tepe duşuna ve el duşuna yönlendirme ünitesi (pirinç)

Yüzey : Krom

Koli Adedi : 4



DST24 - Yönlendiricili Duş Seti (5 Fonksiyonlu el duşu + 250x250 mm)

- 5 fonksiyonlu el duşu
- Yağmurlama akışlı tepe duşu (250x250mm)
- Yükseklik ayarlı sürgü seti
- El duşu bağlantısı için 150 cm, batarya bağlantısı için ayrıca spiral hortum (360° dönerek dolaşmayı engelleyen sistem)
- Talep edildiğinde HOR212 PVC hortum ile üretilebilir
- Tepe duşuna ve el duşuna yönlendirme ünitesi (pirinç)

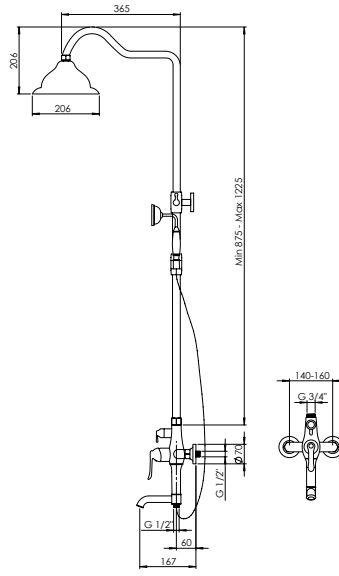
Yüzey : Krom

Koli Adedi : 4

DUŞ SETLERİ



RENK KARTELASI



DST27 - Yönlendiricili Duş Seti (Tek Fonksiyonlu El duşu + Ø206)

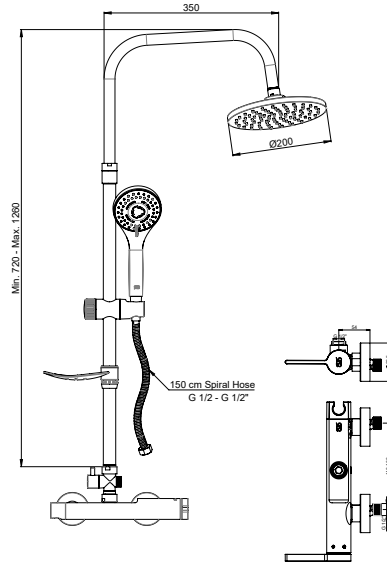
- Tek fonksiyonlu el duşu
- Yağmurlama akışlı tepe duşu (Ø206)
- Yükseklik ayarlı sürgü seti
- El duşu bağlantısı için 150 cm spiral hortum (360° dönerek dolaşmayı engelleyen sistem)
- Talep edildiğinde HOR212 PVC hortum ile üretilebilir (Gold ve ORB kaplama hariç)
- Ürüne spiral hortum olmadan direkt bağlanabilen banyo bataryası
- 180° hareket edebilir çıkış ucu sayesinde alandan tasarruf
- Tepe duşuna ve el duşuna yönlendirme ünitesi
- 1/2" - 3/4" adaptör ile birlikte

Yüzey : Krom
Koli Adedi : 4

YENİ



RENK KARTELASI



DST69 - Duş Seti (3 Fonksiyonlu El duşu + Ø200 + MDU165)

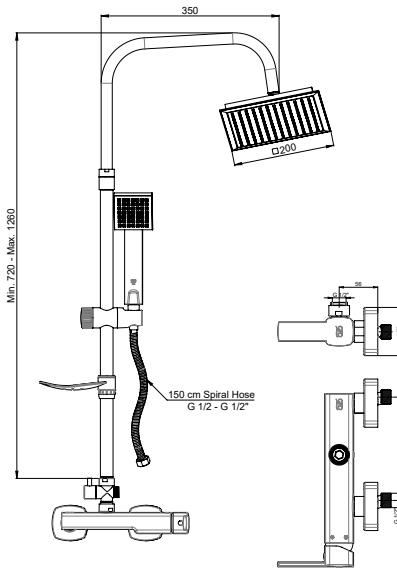
- 3 fonksiyonlu el duşu
- Yağmurlama akışlı tepe duşu (Ø200)
- Paslanmaz çelik sürgü borusu
- El duşu bağlantısı için 150 cm spiral hortum (360° dönerek dolaşmayı engelleyen sistem)
- Talep edildiğinde HOR212 PVC hortum ile üretilebilir (Siyah kaplama hariç)
- Ürüne spiral hortum olmadan direkt bağlanabilen duş bataryası
- Tepe duşuna ve el duşuna yönlendirme ünitesi (pirinç)

Yüzey : Krom
Koli Adedi : 4

YENİ



RENK KARTELASI

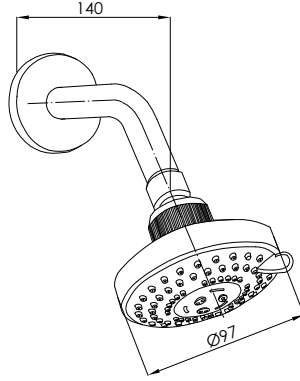


DST71 - Yönlendiricili Duş Seti (Tek Fonksiyonlu el duşu + 200x200 mm + MDU160)

- Tek fonksiyonlu el duşu
- Yağmurlama akışlı tepe duşu (200x200mm)
- Paslanmaz çelik sürgü borusu
- El duşu bağlantısı için 150 cm spiral hortum (360° dönerek dolaşmayı engelleyen sistem)
- Ürüne spiral hortum olmadan direkt bağlanabilen duş bataryası
- Tepe duşuna ve el duşuna yönlendirme ünitesi (pirinç)
- Talep edildiğinde HOR212 PVC hortum ile üretilebilir

Yüzey : Krom
Koli Adedi : 4

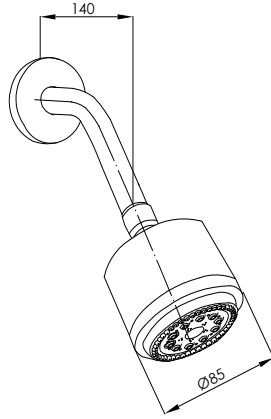
DUŞ BAŞLIKLARI



ADS02 - Ankastr Duş Seti (Ø97) (3 Fonksiyonlu - Duvardan)

- 3 fonksiyonlu (Ø97)
- Kireç kırıcı
- Masaj etkili
- Dirsek mesafesi 140 mm
- Piriç boru grubu
- Tesisat bağlantısı G 1/2"

Yüzey : Krom
Koli Adedi : 12

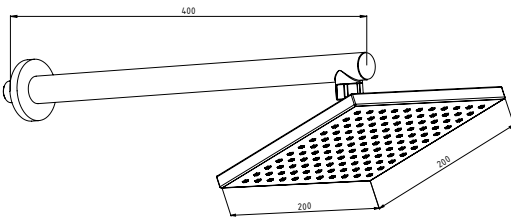


ADS03 - Ankastr Duş Seti (Ø85) (5 Fonksiyonlu - Duvardan)

- 5 fonksiyonlu (Ø85)
- Kireç kırıcı
- Masaj etkili
- Dirsek mesafesi 140 mm
- Piriç boru grubu
- Tesisat bağlantısı G 1/2"

Yüzey : Krom
Koli Adedi : 12

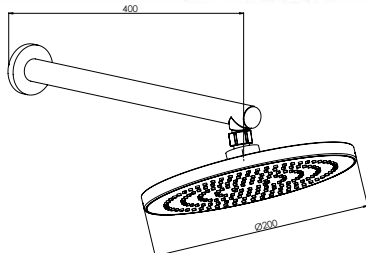
REVİZE



ADS05 - Ankastr Duş Seti (200x200 mm - Duvardan)

- Yağmurlama akışlı ankastr duş başlığı (Plastik) (200x200 mm)
- Dirsek mesafesi 400 mm
- Piriç boru grubu
- Tesisat bağlantısı G 1/2"

Yüzey : Krom
Koli Adedi : 4

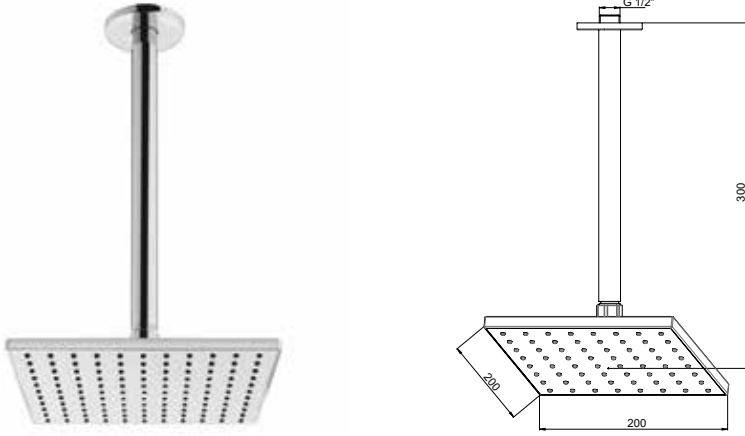


ADS07 - Ankastr Duş Seti (Ø200 - Duvardan)

- Yağmurlama akışlı ankastr duş başlığı (Plastik) (Ø200)
- Dirsek mesafesi 400 mm
- Piriç boru grubu
- Tesisat bağlantısı G 1/2"

Yüzey : Krom
Koli Adedi : 4

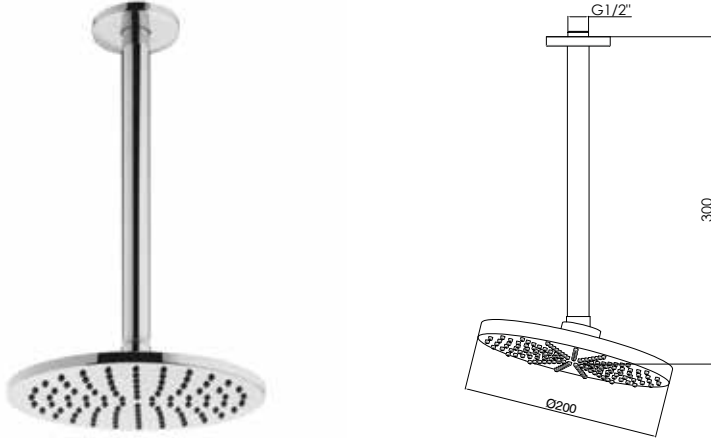
DUŞ BAŞLIKLARI



ADS10 - Ankastr Düş Seti (200x200 mm -Tavandan)

- Yağmurlama akışlı ankastr düş başlığı (Plastik) (200x200 mm)
- Tavan mesafesi 300 mm
- Piriç boru grubu
- Tesistat bağlantısı G 1/2"

Yüzey : Krom
Koli Adedi : 4

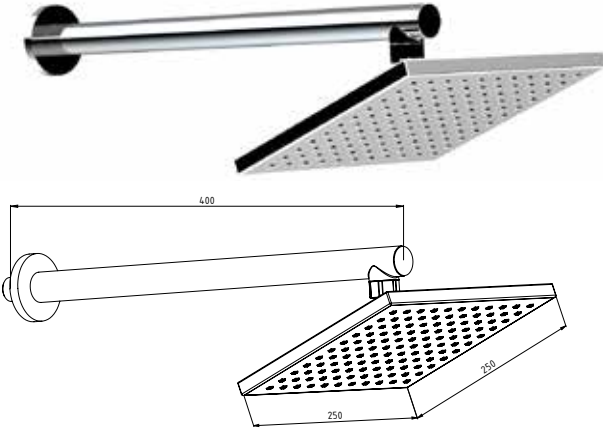


ADS11 - Ankastr Düş Seti (Ø200-Tavandan)

- Yağmurlama akışlı ankastr düş başlığı (Plastik) (Ø200)
- Tavan mesafesi 300 mm
- Piriç boru grubu
- Tesistat bağlantısı G 1/2"

Yüzey : Krom
Koli Adedi : 4

REVİZE



ADS13 - Ankastr Düş Seti (250x250 mm - Duvarдан)

- Yağmurlama akışlı ankastr düş başlığı (250x250 mm)
- Dirsek mesafesi 400 mm
- Piriç boru grubu
- Tesistat bağlantısı G 1/2"

Yüzey : Krom
Koli Adedi : 4

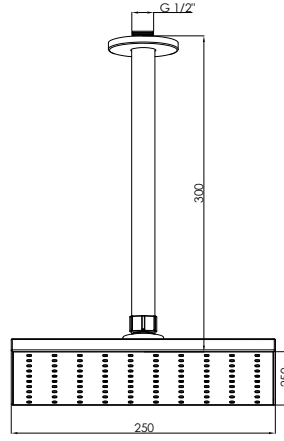


ADS14 - Ankastr Düş Seti (Ø250 - Duvarдан)

- Yağmurlama akışlı ankastr düş başlığı (Ø250)
- Dirsek mesafesi 400 mm
- Piriç boru grubu
- Tesistat bağlantısı G 1/2"

Yüzey : Krom
Koli Adedi : 4

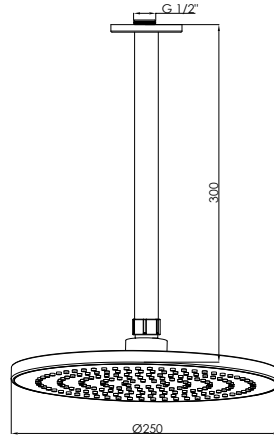
DUŞ BAŞLIKLARI



ADS15 - Ankastr Düş Seti (250x250 mm - Tavandan)

- Yağmurlama akışlı ankastr düş başlığı (250x250 mm)
- Tavan mesafesi 300 mm
- Piriç boru grubu
- Tesilat bağlantısı G 1/2"

Yüzey : Krom
Koli Adedi : 4



ADS16 - Ankastr Düş Seti (Ø250-Tavandan)

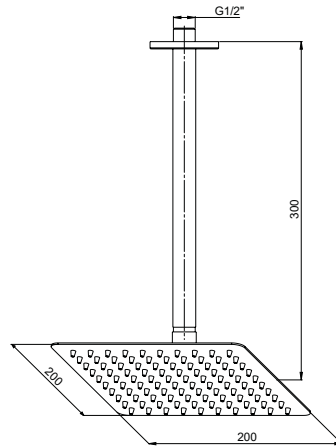
- Yağmurlama akışlı ankastr düş başlığı (Ø250)
- Tavan mesafesi 300 mm
- Piriç boru grubu
- Tesilat bağlantısı G 1/2"

Yüzey : Krom
Koli Adedi : 4

RENK KARTELASI



Gold Rose Gold



ADS17-S - Ankastr Düş Seti (200x200 mm - Tavandan)

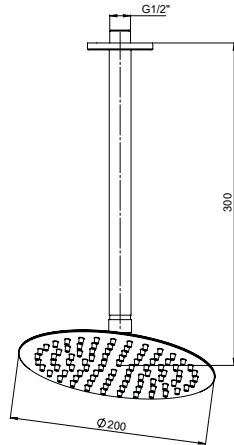
- Yağmurlama akışlı ankastr düş başlığı (Paslanmaz) (200x200 mm)
- Tavan mesafesi 300 mm
- Piriç boru grubu
- Tesilat bağlantısı G 1/2"

Yüzey : Siyah
Koli Adedi : 4

RENK KARTELASI



Gold Rose Gold



ADS18-S - Ankastr Düş Seti (Ø200-Tavandan)

- Yağmurlama akışlı ankastr düş başlığı (Paslanmaz) (Ø200)
- Tavan mesafesi 300 mm
- Piriç boru grubu
- Tesilat bağlantısı G 1/2"

Yüzey : Siyah
Koli Adedi : 4

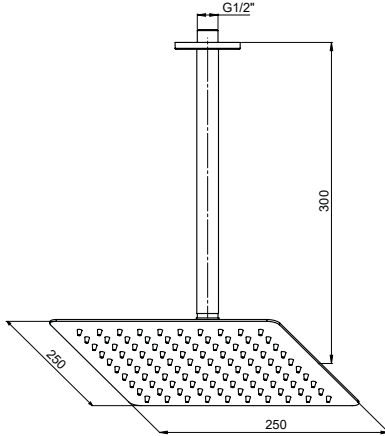
**PVD ve siyah kaplamalı ürünlerdeki renkler stüdyo çekiminden dolayı orijinali ile kısmen farklılık gösterebilir.

DUŞ BAŞLIKLARI

RENK KARTELASI



Gold Rose Gold



ADS19-S - Ankastr Düş Seti (250x250 mm - Tavandan)

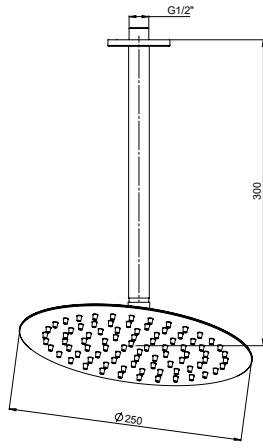
- Yağmurlama akışlı ankastr düş başlığı (Paslanmaz) (250x250 mm)
- Tavan mesafesi 300 mm
- Piriç boru grubu
- Tesilat bağlantısı G 1/2"

Yüzey : Siyah
Koli Adedi : 4

RENK KARTELASI



Gold Rose Gold



ADS20-S - Ankastr Düş Seti (Ø250-Tavandan)

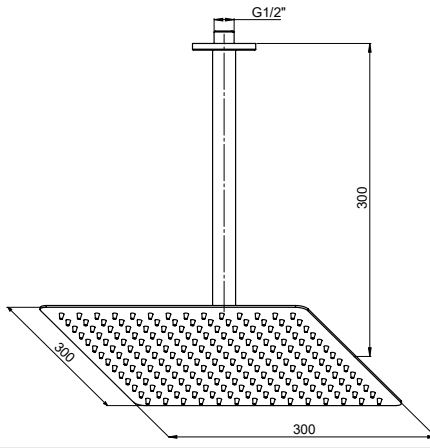
- Yağmurlama akışlı ankastr düş başlığı (Paslanmaz) (Ø250)
- Tavan mesafesi 300 mm
- Piriç boru grubu
- Tesilat bağlantısı G 1/2"

Yüzey : Siyah
Koli Adedi : 4

RENK KARTELI



Siyah Gold Rose Gold



ADS21 - Ankastr Düş Seti (300x300 mm - Tavandan)

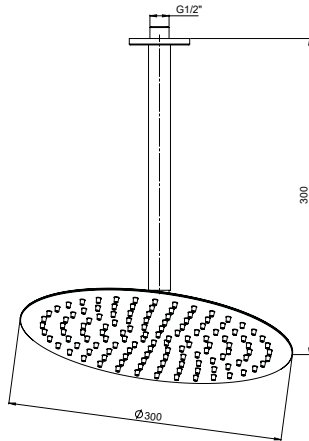
- Yağmurlama akışlı ankastr düş başlığı (Paslanmaz) (300x300 mm)
- Tavan mesafesi 300 mm
- Piriç boru grubu
- Tesilat bağlantısı G 1/2"

Yüzey : Krom
Koli Adedi : 1

RENK KARTELASI



Siyah Gold Rose Gold



ADS22 - Ankastr Düş Seti (Ø300-Tavandan)

- Yağmurlama akışlı ankastr düş başlığı (Paslanmaz) (Ø300)
- Tavan mesafesi 300 mm
- Piriç boru grubu
- Tesilat bağlantısı G 1/2"

Yüzey : Krom
Koli Adedi : 1

**PVD ve siyah kaplamalı ürünlerdeki renkler stüdyo çekiminden dolayı orijinali ile kısmen farklılık gösterebilir.

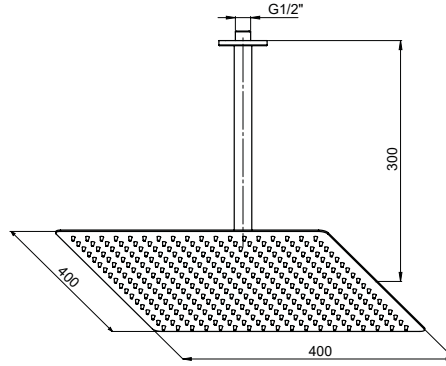
DUŞ BAŞLIKLARI



RENK KARTELASI



Siyah



ADS23 - Ankastr Düş Seti (400x400 mm - Tavandan)

- Yağmurlama akışlı ankastr düş başlığı (Paslanmaz) (400x400 mm)
- Tavan mesafesi 300 mm
- Piriç boru grubu
- Tesisat bağlantısı G 1/2"

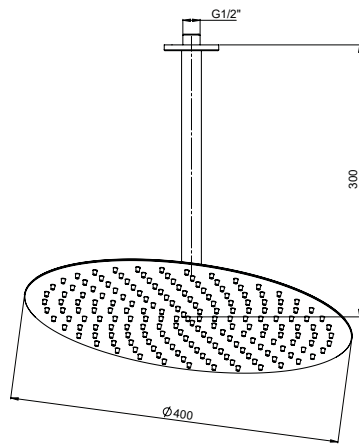
Yüzey : Krom
Koli Adedi : 1



RENK KARTELASI



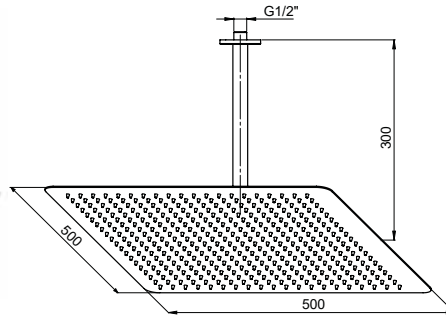
Siyah



ADS24 - Ankastr Düş Seti (Ø400-Tavandan)

- Yağmurlama akışlı ankastr düş başlığı (Paslanmaz) (Ø400)
- Tavan mesafesi 300 mm
- Piriç boru grubu
- Tesisat bağlantısı G 1/2"

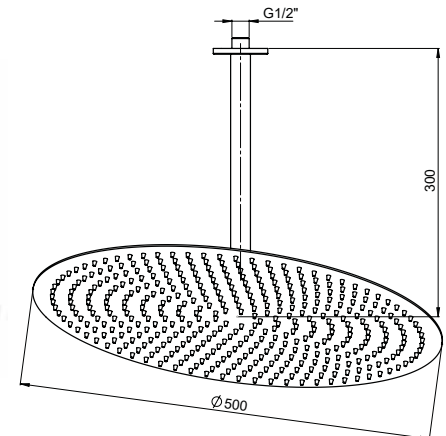
Yüzey : Krom
Koli Adedi : 1



ADS25 - Ankastr Düş Seti (500x500 mm - Tavandan)

- Yağmurlama akışlı ankastr düş başlığı (Paslanmaz) (500x500 mm)
- Tavan mesafesi 300 mm
- Piriç boru grubu
- Tesisat bağlantısı G 1/2"

Yüzey : Krom
Koli Adedi : 1



ADS26 - Ankastr Düş Seti (Ø500-Tavandan)

- Yağmurlama akışlı ankastr düş başlığı (Paslanmaz) (Ø500)
- Tavan mesafesi 300 mm
- Piriç boru grubu
- Tesisat bağlantısı G 1/2"

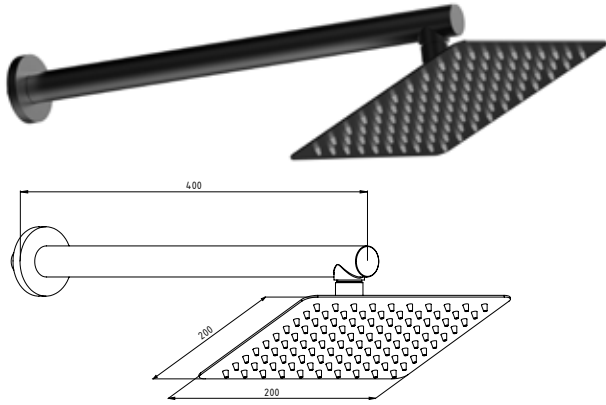
Yüzey : Krom
Koli Adedi : 1

**PVD ve siyah kaplamalı ürünlerdeki renkler stüdyo çekiminden dolayı orijinali ile kısmen farklılık gösterebilir.

DUŞ BAŞLIKLARI

REVİZE

RENK KARTELASI
Gold Rose Gold

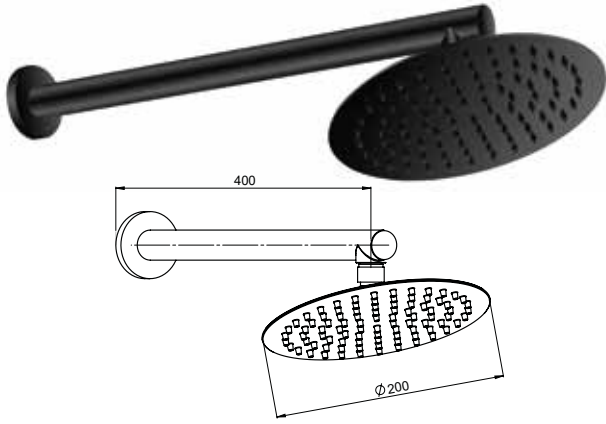


ADS27-S - Ankastr Düş Seti (200x200 mm - Duvardan)

- Yağmurlama akışlı ankastr düş başlığı (Paslanmaz) (200x200 mm)
- Dirsek mesafesi 400 mm
- Pirinç boru grubu
- Tesisat bağlantısı G 1/2"

Yüzey : Siyah
Koli Adedi : 4

RENK KARTELASI
Gold Rose Gold



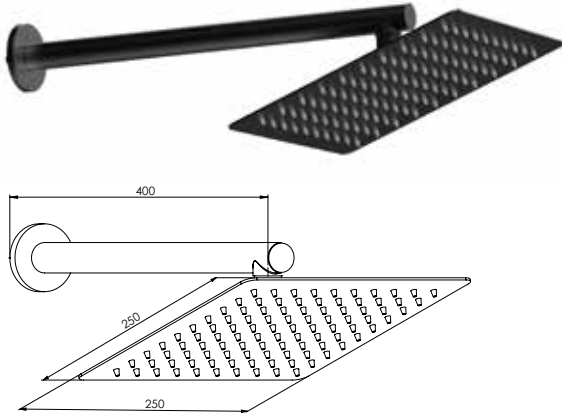
ADS28-S - Ankastr Düş Seti (Ø200-Duvar dan)

- Yağmurlama akışlı ankastr düş başlığı (Paslanmaz) (Ø200)
- Dirsek mesafesi 400 mm
- Pirinç boru grubu
- Tesisat bağlantısı G 1/2"

Yüzey : Siyah
Koli Adedi : 4

REVİZE

RENK KARTELASI
Gold Rose Gold

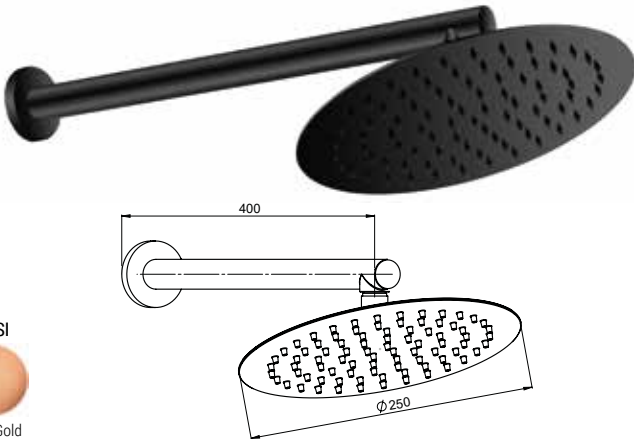


ADS29-S - Ankastr Düş Seti (250x250 mm - Duvardan)

- Yağmurlama akışlı ankastr düş başlığı (Paslanmaz) (250x250 mm)
- Dirsek mesafesi 400 mm
- Pirinç boru grubu
- Tesisat bağlantısı G 1/2"

Yüzey : Siyah
Koli Adedi : 4

RENK KARTELASI
Gold Rose Gold



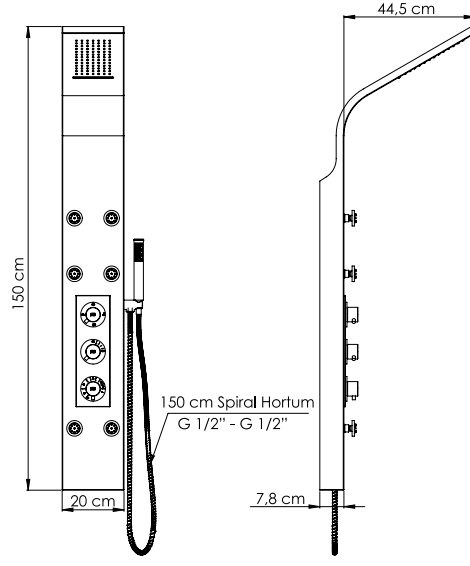
ADS30-S - Ankastr Düş Seti (Ø250-Duvar dan)

- Yağmurlama akışlı ankastr düş başlığı (Paslanmaz) (Ø250)
- Dirsek mesafesi 400 mm
- Pirinç boru grubu
- Tesisat bağlantısı G 1/2"

Yüzey : Siyah
Koli Adedi : 4

**PVD ve siyah kaplamalı ürünlerdeki renkler stüdyo çekiminden dolayı orijinali ile kısmen farklılık gösterebilir.

DUŞ PANELLERİ

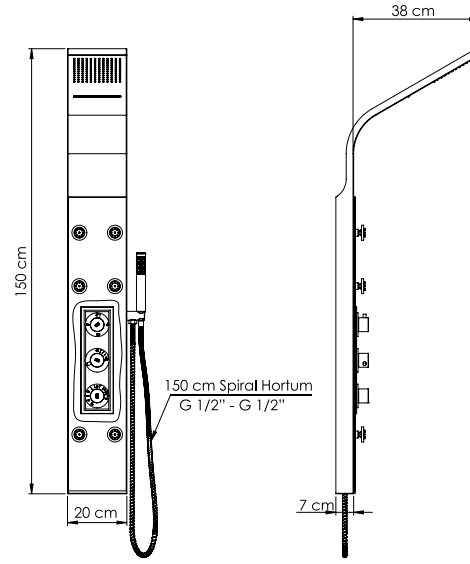


DSP06 - Duş Paneli

- Bambu görünümlü kaplama
- Paslanmaz metal
- Ürün ölçüleri: 150x20 cm
- Serbest su akışı (Şelale akış)
- 6 adet hareketli su jeti
- Termostatik kontrol
- 150 cm spiral hortum (1/2" - 1/2")
- Tek fonksiyonlu el duşu (Masaj etkili, kireç kırıcı)
- Tepe duşuna, su jetlerine, el duşuna ve şelale akışına yönlendirme ünitesi
- İdeal çalışma basıncı 3-4 bar
- Tesisatta oluşabilecek her türlü kirliliğin ürüne zararını önlemek için daire girişinde filtre kullanılması tavsiye edilir.

Yüzey : Bambu

Koli Adedi : 1

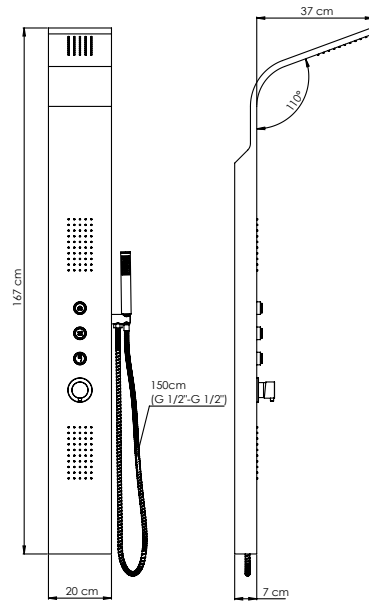


DSP07 - Duş Paneli

- Ön yüz cam
- Renk: Alüminyum beyazı
- Kontrol panelinin arkasında led ışık aydınlatmalı
- Paslanmaz metal
- Ürün ölçüleri: 150x20 cm
- Serbest su akışı (Şelale akış)
- 6 adet hareketli su jeti
- Termostatik kontrol
- 150 cm spiral hortum (1/2" - 1/2")
- Tek fonksiyonlu el duşu (Masaj etkili, kireç kırıcı)
- Tepe duşuna, su jetlerine, el duşuna ve şelale akışına yönlendirme ünitesi
- İdeal çalışma basıncı 3-4 bar
- Tesisatta oluşabilecek her türlü kirliliğin ürüne zararını önlemek için daire girişinde filtre kullanılması tavsiye edilir.

Yüzey : Beyaz + Cam

Koli Adedi : 1



DSP08 - Duş Paneli

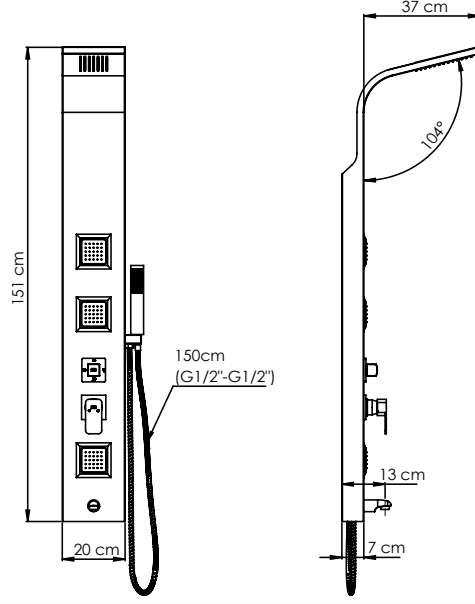
- İnoks görünüm (anti parmak izi)
- Paslanmaz çelik malzeme
- Ürün ölçüleri 167x20x7
- 2 adet 5x10 silikon kireç kırıcı gövdeye ankastre su jeti
- 150 cm spiral hortum (1/2" - 1/2")
- Tek fonksiyonlu el duşu (Masaj etkili, silikon kireç kırıcı)
- Tepe duşuna, su jetlerine ve el duşuna yönlendirme (her işlev için ayrı ayrı hızlı açma düğmesi, tüm işlevler aynı anda çalışabilir)
- İdeal çalışma basıncı 3-4 Bar
- Tesisatta oluşabilecek her türlü kirliliğin ürüne zararını önlemek için daire girişinde filtre kullanılması tavsiye edilir.

Yüzey : Fırçalı Nikel

Koli Adedi : 1

**PVD ve siyah kaplamalı ürünlerdeki renkler stüdyo çekiminden dolayı orijinali ile kısmen farklılık gösterebilir.

DUŞ PANELLERİ

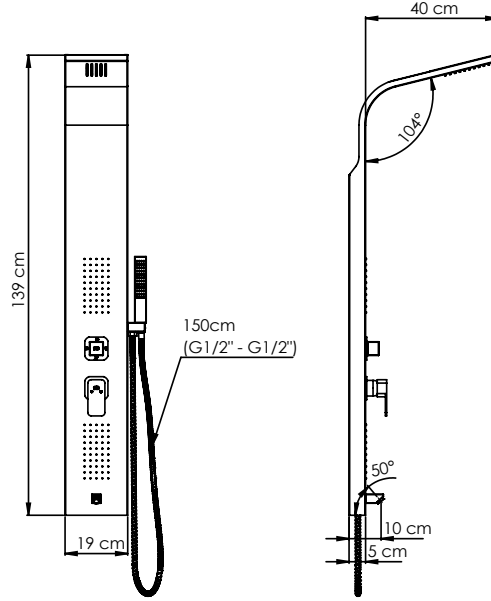


DSP09 - Duş Paneli

- Mat siyah boyalı
- Alüminyum malzeme
- Ürün ölçüleri 151x20x7
- 3 adet 5x5 silikon kireç kırıcı gövdeye ankastre ayarlanabilir su jeti
- Pirinç çıkış uçu
- 150 cm spiral hortum (1/2" - 1/2")
- Tek fonksiyonlu el duşu (Masaj etkili, silikon kireç kırıcı)
- Tepe duşuna, su jetlerine ve el duşuna yönlendirme ünitesi
- İdeal çalışma basıncı 3-4 Bar
- Tesisatta oluşabilecek her türlü kirliliğin ürüne zararını önlemek için daire girişinde filtre kullanılması tavsiye edilir.

Yüzey : Alüminyum + Siyah

Koli Adedi : 1

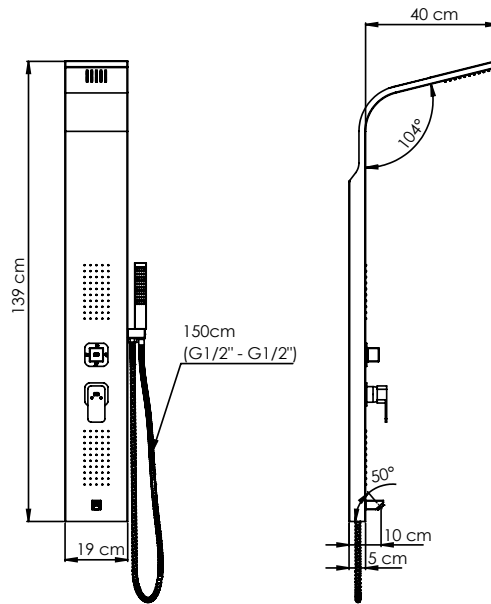


DSP10 - Duş Paneli

- Rose Gold PVD kaplama
- Paslanmaz çelik malzeme
- Ürün ölçüleri 139x19x5
- 2 adet 5x10 silikon kireç kırıcı gövdeye ankastre duş jeti
- Pirinç çıkış uçu
- 150 cm spiral hortum (1/2" - 1/2")
- Tek fonksiyonlu el duşu (Masaj etkili, silikon kireç kırıcı, pirinç malzemeden)
- Tepe duşuna, su jetlerine ve el duşuna yönlendirme ünitesi
- İdeal çalışma basıncı 3-4 Bar
- Tesisatta oluşabilecek her türlü kirliliğin ürüne zararını önlemek için daire girişinde filtre kullanılması tavsiye edilir.

Yüzey : Rose Gold (PVD Kaplama)

Koli Adedi : 1



DSP11 - Duş Paneli

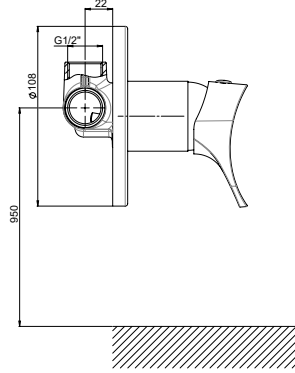
- Altın görünümlü PVD kaplama (SARI)
- Paslanmaz çelik malzeme
- Ürün ölçüleri 139x19x5
- 2 adet 5x10 silikon kireç kırıcı gövdeye ankastre su jeti
- Pirinç çıkış uçu
- 150 cm spiral hortum (1/2" - 1/2")
- Tek fonksiyonlu el duşu (Masaj etkili, silikon kireç kırıcı, pirinç malzemeden)
- Tepe duşuna, su jetlerine ve el duşuna yönlendirme ünitesi
- İdeal çalışma basıncı 3-4 Bar
- Tesisatta oluşabilecek her türlü kirliliğin ürüne zararını önlemek için daire girişinde filtre kullanılması tavsiye edilir.

Yüzey : Gold (PVD Kaplama)

Koli Adedi : 1

**PVD ve siyah kaplamalı ürünlerdeki renkler stüdyo çekiminden dolayı orijinali ile kısmen farklılık gösterebilir.

TAMAMLAYICI ÜRÜNLER



ATB170 - Florus Ankastr Taharet Bataryası

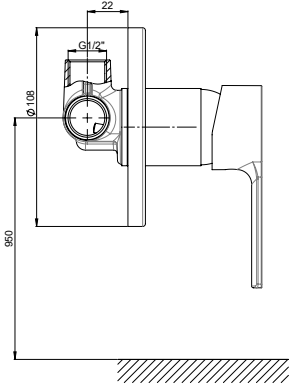
- Özel kartuş
- Sıcak ve soğuk su girişi tercih edilen taharet sistemlerinde
- Taharet sistemi olmayan klozetlerde duş çıkış ucu dirseğinin (DCD kodlu ürünler) veya GGR04-GGR05 çıkış ucu ile spreyle taharetler (STS kodlu ürünler) ile kombinleyerek kullanılabilir.
- Bağlantı ölçüleri 1/2" (iç diş)
- Montajı sıva altıdır.
- İdeal çalışma basıncı 3-4 bar
- Tesisatta oluşabilecek her türlü kirliliğin armatüre zararını önlemek için daire girişinde filtre kullanılması tavsiye edilir.

Kartuş Çapı : Ø35

Yüzey : Krom

Koli Adedi : 6

YENİ



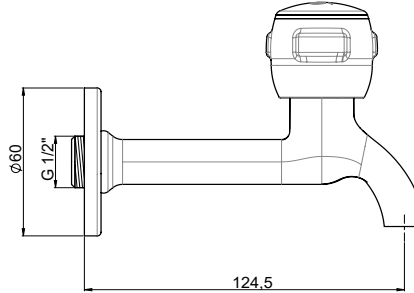
ATB55 - Solus Ankastr Taharet Bataryası

- Özel kartuş
- Sıcak ve soğuk su girişi tercih edilen taharet sistemlerinde
- Taharet sistemi olmayan klozetlerde duş çıkış ucu dirseğinin (DCD kodlu ürünler) veya GGR04-GGR05 çıkış ucu ile spreyle taharetler (STS kodlu ürünler) ile kombinleyerek kullanılabilir.
- Bağlantı ölçüleri 1/2" (iç diş)
- Montajı sıva altıdır.
- İdeal çalışma basıncı 3-4 bar
- Tesisatta oluşabilecek her türlü kirliliğin armatüre zararını önlemek için daire girişinde filtre kullanılması tavsiye edilir.

Kartuş Çapı : Ø35

Yüzey : Krom

Koli Adedi : 6

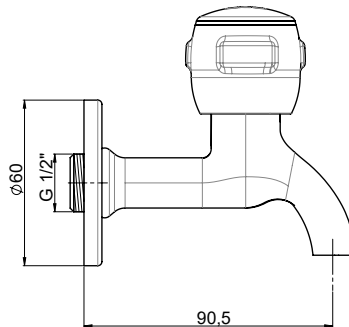


UMS30 - Rios Uzun Musluk

- 90° seramik salmastra
- Çıkış ucu uzunluğu 124,5 mm
- Rozet çapı Ø60
- Musluk duvar bağlantı ölçüsü 1/2"
- İdeal çalışma basıncı 3-4 Bar
- Tesisatta oluşabilecek her türlü kirliliğin armatüre zararını önlemek için daire girişinde filtre kullanılması tavsiye edilir.

Yüzey : Krom

Koli Adedi : 50



KMS30 - Rios Kısa Musluk

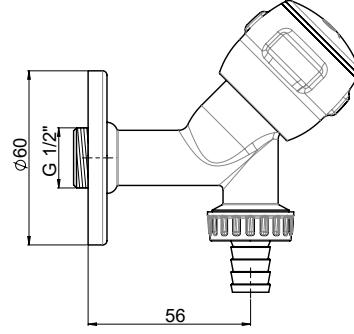
- 90° seramik salmastra
- Çıkış ucu uzunluğu 90,5 mm
- Rozet çapı Ø60
- İdeal çalışma basıncı 3-4 Bar
- Tesisatta oluşabilecek her türlü kirliliğin armatüre zararını önlemek için ürün ile birlikte filtrelili ara musluk kullanılması tavsiye edilir.

Yüzey : Krom

Koli Adedi : 50

TAMAMLAYICI ÜRÜNLER

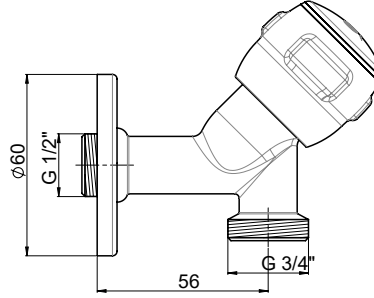
CMS30 - Rios Çamaşır Musluk



- 90° seramik salmastra
- Çıkış ucu uzunluğu 56 mm
- Rozet çapı 60
- Musluk duvar bağlantı ölçüsü 1/2"
- İdeal çalışma basıncı 3-4 Bar
- Tesisatta oluşabilecek her türlü kirliliğin armatüre zararını önlemek için daire girişinde filtre kullanılması tavsiye edilir.

Yüzey : Krom
Koli Adedi : 50

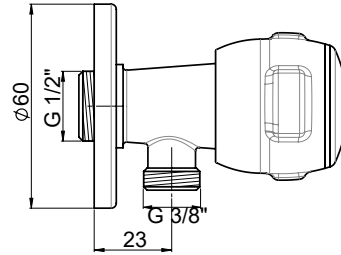
CMS30-2 - Rios Çamaşır Musluk (Rakorsuz)



- 90° seramik salmastra
- Çıkış ucu uzunluğu 56 mm
- Rozet çapı 60
- Musluk duvar bağlantı ölçüsü 1/2"
- İdeal çalışma basıncı 3-4 Bar
- Tesisatta oluşabilecek her türlü kirliliğin armatüre zararını önlemek için daire girişinde filtre kullanılması tavsiye edilir.

Yüzey : Krom
Koli Adedi : 50

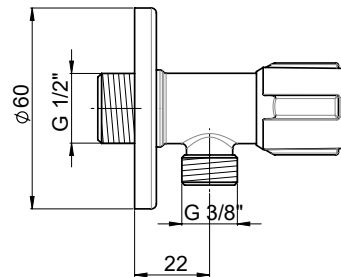
TMS30 - Rios Taharet Musluğu



- 90° seramik salmastra
- Rozet çapı 60
- 3/8" bağlantıya uygun ölçü
- Musluk duvar bağlantı ölçüsü 1/2"

Yüzey : Krom
Koli Adedi : 50

TMS01 - Taharet Musluğu

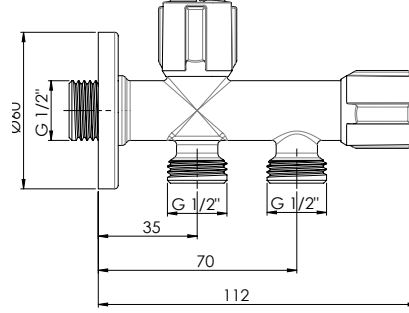


- 90° açma kapama açılı seramik salmastra
- Rozet çapı 60
- 3/8" bağlantıya uygun ölçü
- Musluk duvar bağlantı ölçüsü 1/2"

Yüzey : Krom
Koli Adedi : 100

TAMAMLAYICI ÜRÜNLER

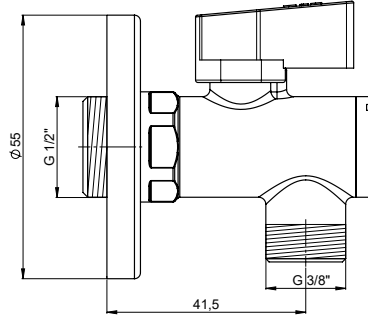
YENİ



CTM01 - Çift Taharet Musluğu

- Çift çıkışlı taharet musluk
- 90° seramik salmastra
- Rozet çapı Ø60
- 1/2" bağlantıya uygun ölçü
- Musluk duvar bağlantı ölçüsü 1/2"

Yüzey : Krom
Koli Adedi : 32

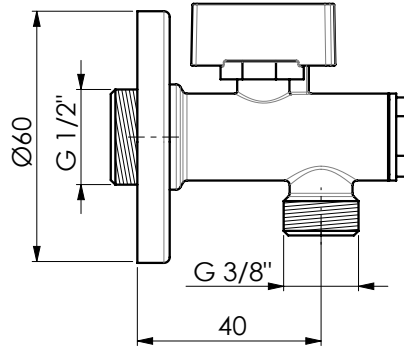


FKM01 - Filtreli Ara Musluk

- Küresel açma kapama
- Rozet çapı Ø55
- 3/8" bağlantıya uygun ölçü
- Musluk duvar bağlantı ölçüsü 1/2"

Yüzey : Krom
Koli Adedi : 100

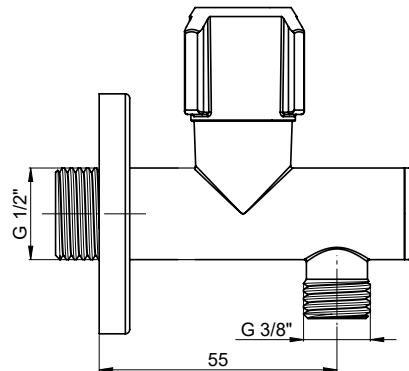
REVİZE



FK01 - Filtreli Ara Musluk

- Filtreli
- Küresel açma kapama
- Rozet çapı Ø60
- 3/8" fleks hortum bağlantısı
- Musluk duvar bağlantı ölçüsü 1/2"
- Nikel kaplamalı kumlu yüzey

Yüzey : Nikel
Koli Adedi : 100

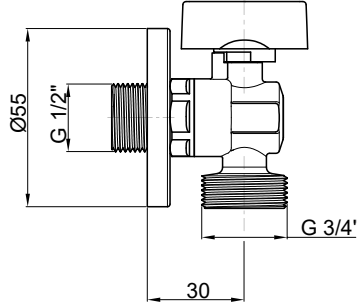


FKM03 - Filtreli Ara Musluk (Seramik Salmastralı)

- 90° açma kapama açılı seramik salmastra
- Rozet çapı Ø55
- Filtreyi temizlemek için açılması gereken tapa üzerindeki para izi sayesinde kolayca açılır.
- 3/8" bağlantıya uygun ölçü
- Musluk duvar bağlantı ölçüsü 1/2"

Yüzey : Krom
Koli Adedi : 50

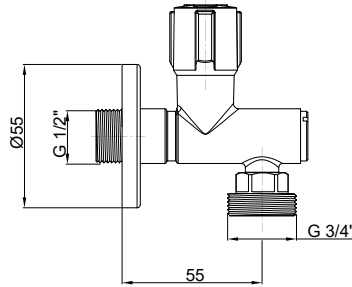
TAMAMLAYICI ÜRÜNLER



CM02 - Küresel Çamaşır Musluk

- Küresel açma kapama
- Rozet çapı Ø55 mm
- 3/4" bağlantıya uygun ölçü
- Musluk duvar bağlantı ölçüsü 1/2"

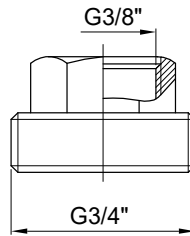
Yüzey : Krom
Koli Adedi : 100



CMS03 - Filtreli Çamaşır Musluk

- 90° açma kapama açılı seramik salmastra
- Rozet çapı Ø55
- 3/8" bağlantıya uygun ölçü
- Musluk duvar bağlantı ölçüsü 1/2"
- İstenildiğinde 3/4", adaptör çıkarılarak 3/8" ye dönüştürülebilir.

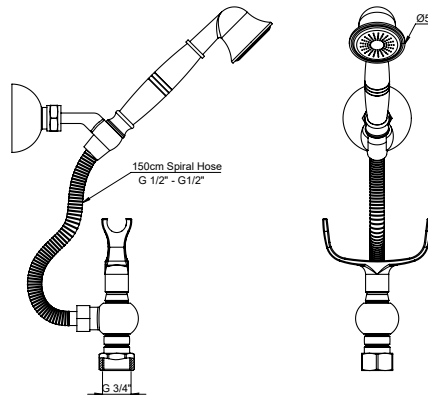
Yüzey : Krom
Koli Adedi : 50



RDK07 - Çamaşır Musluk Redüksiyonu

- Tüm ara muslukların, çamaşır musluğu olarak kullanılmasını sağlar.
- Bu ürün aşağıda listelenen GPD ürünleri ile uyumludur.
- TMS01, TMS05, TMS30, TMS70, FKM01 ve FKM03

Yüzey : Krom
Koli Adedi : 100



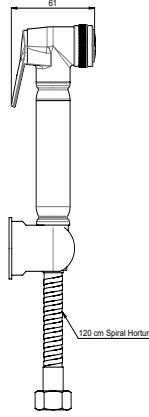
DST70-B - Spiral Takım

- Ayarlanabilir mafsallı el duşu askılığı
- Batarya bağlantı askılığı ürüne dahildir.
- Pirinç spiral hortum 150 cm (el duşu ile birlikte)
- Özel yüzey kaplamalı

Yüzey : Bakır Oksit Kaplama
Koli Adedi : 4



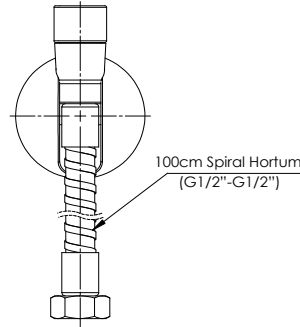
TAMAMLAYICI ÜRÜNLER



STS01 - Sprey Taharet Seti

- Sprey el duşunda ergonomik dizayn
- El duşu üzerindeki butona basıldığında su çıkışı veren sistem
- Spiral hortum boyu 100 cm
- 3/8" - 1/2" adaptör ile birlikte
- Taharet borusu olmayan sistemlere adapte edilerek taharet için el duşundan su çıkışı elde edilebilir.

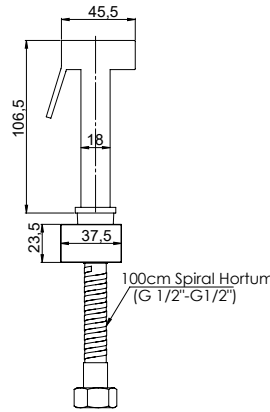
Yüzey : Krom
Koli Adedi : 20



STS02 - Spiral Taharet Seti

- M24x1 aeratör
- Spiral hortum boyu: 100 cm
- 3/8" - 1/2" adaptör ile birlikte

Yüzey : Krom
Koli Adedi : 20



STS03 - Sprey Taharet Seti (Redüksiyonsuz)

- Pirinç kare sprej el duşu ve askılık
- 100 cm paslanmaz çelik spiral hortum
- Taharet borusu olmayan sistemlere adapte edilerek taharet için el duşu çıkışı elde edilir.

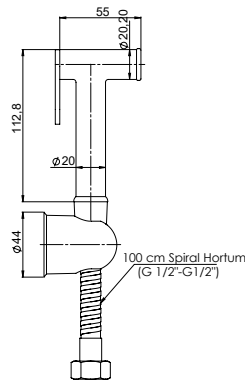
Yüzey : Krom
Koli Adedi : 20

RENK KARTELASI



Gold

Siyah



STS04 - Sprey Taharet Seti (Redüksiyonsuz)

- Pirinç yuvarlak sprej el duşu ve askılık
- 100 cm paslanmaz çelik spiral hortum
- Taharet borusu olmayan sistemlere adapte edilerek taharet için el duşu çıkışı elde edilir.

Yüzey : Krom
Koli Adedi : 20

RENK KARTELASI



Gold

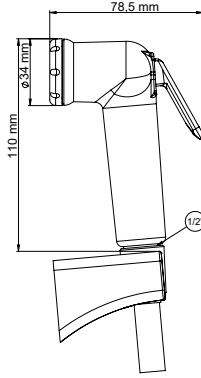
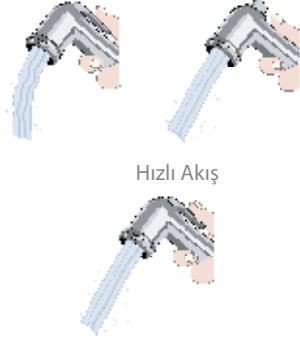
TAMAMLAYICI ÜRÜNLER



Yavaş Akış

Devamlı Akış

Hızlı Akış



STS05 - Sprey Taharet Seti

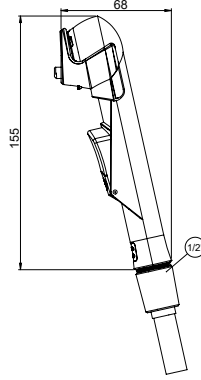
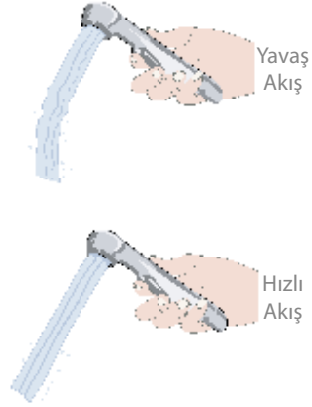
- 120 cm spiral hortum (1/2" - 1/2") (360° dönerek dolaşmayı engelleyen sistem)
- 1/2" veya 3/8" ölçüye dönüştürülebilir (redüksiyon ile)
- Mandal basma yönünün tersine itildiğinde sürekli akış alabilme özelliği
- Yavaş akıtma özelliği
- Hızlı akıtma özelliği

Yüzey : Krom
Koli Adedi : 20



Yavaş Akış

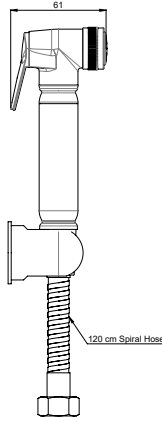
Hızlı Akış



STS06 - Sprey Taharet Seti

- 120 cm spiral hortum (1/2" - 1/2") (360° dönerek dolaşmayı engelleyen sistem)
- 1/2" veya 3/8" ölçüye dönüştürülebilir (redüksiyon ile)
- Çekvalf özelliği sayesinde damlatmaz
- Yavaş akıtma özelliği
- Hızlı akıtma özelliği
- Avuç içinden kontrol edilebilir ergonomik el duşu dizaynı

Yüzey : Krom
Koli Adedi : 20

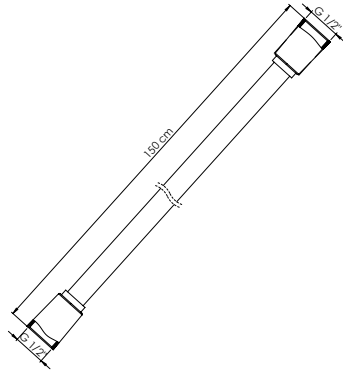


STS07-S - Sprey Taharet Seti

- Pirinç spray el duşu
- El duşu üzerindeki butona basıldığında su çıkışı veren sistem
- Spiral hortum boyu 100 cm
- 3/8" - 1/2" adaptör ile birlikte
- Taharet borusu olmayan sistemlere adapte edilerek taharet için el duşundan su çıkışı elde edilebilir.

Yüzey : Siyah
Koli Adedi : 20

YENİ



HOR212 - PVC Hortum

- 150 cm
- G 1/2"-G 1/2"
- Bükülmez kıvrılmaya karşı koruma
- Tüm Duş Setleri, el duşu ve bataryaya uygun.

Yüzey : Gümüş
Koli Adedi : 50

**PVD ve siyah kaplamalı ürünlerdeki renkler stüdyo çekiminden dolayı orijinali ile kısmen farklılık gösterebilir.

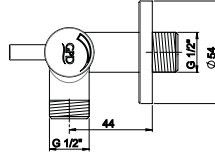
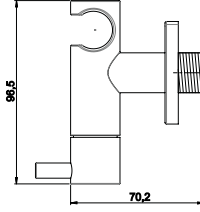


TAMAMLAYICI ÜRÜNLER

YENİ



RENK KARTELASI



STM70 - Espina Sprey Taharet Seti

- Aynı gövdede spray taharat el duşu askılığı ile taharat musluğu
- Rozet çapı 54 mm
- 90° seramik salmastra
- 1/2" spiral hortum bağlantısına uygun ölçü
- Musluk duvar bağlantı ölçüsü 1/2"

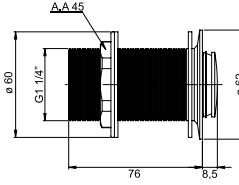
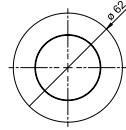
Yüzey : Krom
Koli Adedi : 45

PUP02 - Pop-Up Ünitesi (Basmalı-Normal)

- Taşma deliği olmayan lavabolarla uyumludur.
- G 1 1/4" bağlantılıdır.



RENK KARTELASI



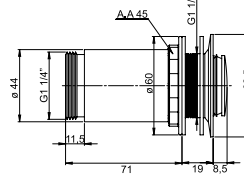
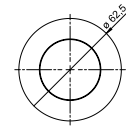
Yüzey : Krom
Koli Adedi : 50

PUP03 - Pop-Up Ünitesi (Basmalı-Lux)

- Taşma deliği olan lavabolarla uyumludur.
- G 1 1/4" bağlantılıdır.



RENK KARTELASI



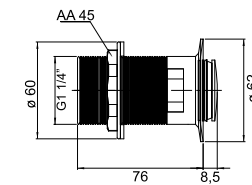
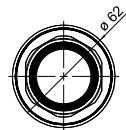
Yüzey : Krom
Koli Adedi : 50

PUP04 - Pop-Up Ünitesi (Basmalı-Normal/Taşmalı)

- Taşma deliği olan lavabolarla uyumludur.
- G 1 1/4" bağlantılıdır.



RENK KARTELASI

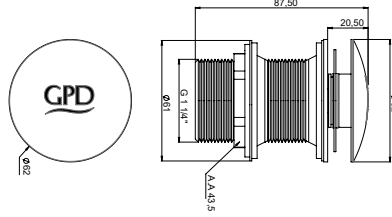


Yüzey : Krom
Koli Adedi : 50

TAMAMLAYICI ÜRÜNLER



RENK KARTELASI



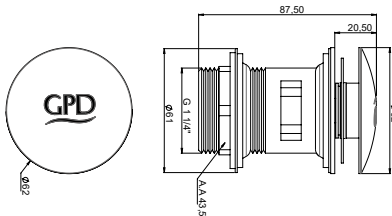
PUP05-S - Pop-Up Ünitesi (Basmalı-Normal/Taşma Deliksiz)

- Taşma deliği olmayan lavabolarla uyumludur.
- G 1 1/4" bağlantılıdır.

Yüzey : Krom
Koli Adedi : 50



RENK KARTELASI



PUP06 - Pop-Up Ünitesi (Basmalı-Normal/Taşma Delikli)

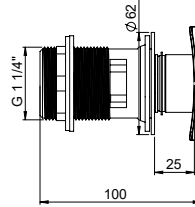
- Taşma deliği olan lavabolarla uyumludur.
- G 1 1/4" bağlantılıdır.

Yüzey : Krom
Koli Adedi : 50

YENİ



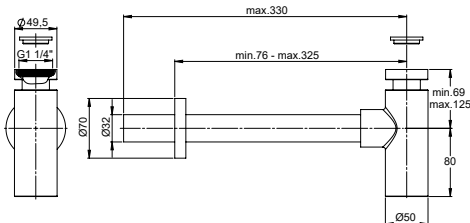
RENK KARTELASI



PUP09 - Pop-Up Ünitesi (Basmalı-Normal/Taşma Delikli)

- Taşma deliği olan lavabolarla uyumludur.
- G 1 1/4" bağlantılıdır.

Yüzey : Krom
Koli Adedi : 50



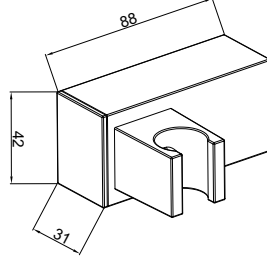
SFN01 - Lavabo Sifonu

- G 1 1/4" bağlantılıdır
- Lavabo sifon merkezi ile duvar arası min. 76 - maks. 325 mm'dir.
- Metal taslı
- Ölçülerin lavaboya uygunluğu kontrol edilmelidir.
- PUP01, PUP02, PUP03, PUP04, PUP05 ve PUP06 ile uyumlu

Yüzey : Krom
Koli Adedi : 10

TAMAMLAYICI ÜRÜNLER

ASK017 - Kare Askılık



- Kare tasarımlı el duş askılığı

Yüzey : Krom
Koli Adedi : 25



UZT01

UZT02

UZT03

UZT04

UZT05

UZT06

UZT07

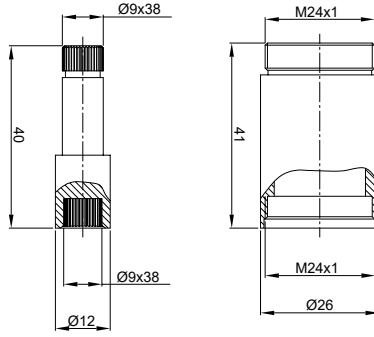
Yüzey : Krom

Uzatma Grubu

Koli Adedi

1 cm Uzatma	400
1,5 cm Uzatma	400
2 cm Uzatma	300
2,5 cm Uzatma	300
3 cm Uzatma	200
4 cm Uzatma	180
5 cm Uzatma	150

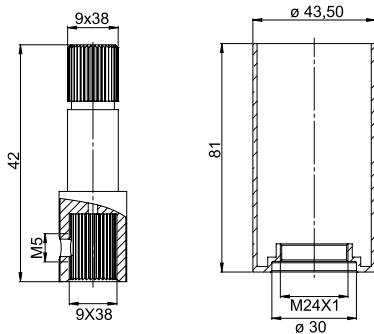
AUG01 - Ankastr Ara Kesme Uzatma Grubu



- Ankastr ara kesme vanaları (AAK70 / AKK05 modelleri) için uzatma mili ve hunisi
- Uzatma ölçüsü 3 cm

Yüzey : Krom
Koli Adedi : 15

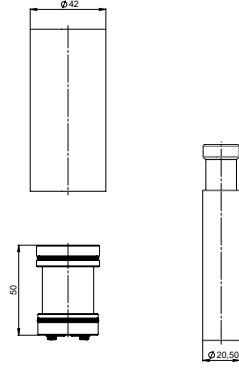
AUG02 - Ankastr Ara Kesme Uzatma Grubu



- Ankastr ara kesme vanaları (AAK71 / AAK72 modelleri) için uzatma mili ve hunisi
- Uzatma ölçüsü 3 cm

Yüzey : Krom
Koli Adedi : 15

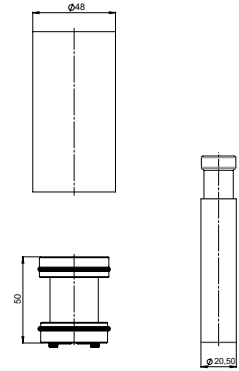
TAMAMLAYICI ÜRÜNLER



AUG03 - Ankastre Banyo, Kabin Uzatma Grubu (Ø35)

- Tam ankastre, Ankastre Banyo ve Ankastre Kabin Bataryaları için uzatma parçaları (Ø35'lik, yuvarlak hatlı ankastre ürünler için)
- Uzatma ölçüsü 5 cm

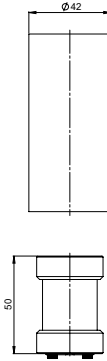
Yüzey : Krom
Koli Adedi : 15



AUG04 - Ankastre Banyo, Kabin Uzatma Grubu (Ø40)

- Tam ankastre, Ankastre Banyo ve Ankastre Kabin Bataryaları için uzatma parçaları (Ø40'lık, yuvarlak hatlı ankastre ürünler için)
- Uzatma ölçüsü 5 cm

Yüzey : Krom
Koli Adedi : 15



AUG05 - Ankastre Duş Uzatma Grubu

- Ankastre duş bataryaları için uzatma parçaları (yuvarlak hatlı tüm ankastre duş ürünleri için)
- Uzatma ölçüsü 5 cm

Yüzey : Krom
Koli Adedi : 15







TMZ01 - Armatür Temizleyici ve Parlatici

- Kireç çözücü, ekstra parlaklık kazandırıcı, armatüre zarar vermeyen, kirlenmeyi geciktiren özel formül



Koli Adedi : 20

ENDÜSTRİYEL ÜRÜNLER

	Ürün Kodu	Ürün Adı	Çap	Yüzey	Koli Adedi
 <p>TS EN 13547</p>	KRS240	Küresel Vana (PN25-B)	1/2"	Nikel	80
	KRS241	Küresel Vana (PN25-B)	3/4"	Nikel	50
	KRS242	Küresel Vana (PN25-B)	1"	Nikel	35
	KRS243	Küresel Vana (PN25-B)	1 1/4"	Nikel	20
	KRS244	Küresel Vana (PN25-B)	1 1/2"	Nikel	10
	KRS245	Küresel Vana (PN25-B)	2"	Nikel	10
	KRS246	Küresel Vana (PN25-B)	2 1/2"	Nikel	6
	KRS247	Küresel Vana (PN25-B)	3"	Nikel	4
	KRS248	Küresel Vana (PN25-B)	4"	Nikel	2
		KRS15	Mini Küresel Vana (iç-dış)	1/2"	Nikel
	KRS49	Küresel Rakorlu Musluk (Çelik Kol)	1/2"	Nikel	50
	KRS58	Küresel Rakorlu Musluk (Çelik Kol)	3/4"	Nikel	35
 <p>TS EN 12288</p>	SBR21	Şiber Vana	1/2"	Sarı	50
	SBR22	Şiber Vana	3/4"	Sarı	50
	SBR23	Şiber Vana	1"	Sarı	35
	SBR24	Şiber Vana	1 1/4"	Sarı	15
	SBR25	Şiber Vana	1 1/2"	Sarı	15
	SBR26	Şiber Vana	2"	Sarı	10
	SBR27	Şiber Vana	2 1/2"	Sarı	6
	SBR28	Şiber Vana	3"	Sarı	4
	 <p>TS 15 EN 1213</p>	STP01	Stop Vana	1/2"	Sarı
STP02		Stop Vana	3/4"	Sarı	50
STP03		Stop Vana	1"	Sarı	25
STP04		Stop Vana	1 1/4"	Sarı	15
STP05		Stop Vana	1 1/2"	Sarı	15
STP06		Stop Vana	2"	Sarı	10
 <p>TS 15 EN 1213</p>		KSV21	Kosva Vana	1/2"	Sarı
	KSV22	Kosva Vana	3/4"	Sarı	30
	KSV23	Kosva Vana	1"	Sarı	20
	KSV24	Kosva Vana	1 1/4"	Sarı	12
	KSV25	Kosva Vana	1 1/2"	Sarı	8
	KSV26	Kosva Vana	2"	Sarı	4

ENDÜSTRİYEL ÜRÜNLER



Ürün Kodu	Ürün Adı	Çap	Yüze	Koli Adedi
FLT01	Filtre (Pislik Tutucu)	1/2"	Sarı	70
FLT02	Filtre (Pislik Tutucu)	3/4"	Sarı	60
FLT03	Filtre (Pislik Tutucu)	1"	Sarı	40
FLT04	Filtre (Pislik Tutucu)	1 1/4"	Sarı	20
FLT05	Filtre (Pislik Tutucu)	1 1/2"	Sarı	15
FLT06	Filtre (Pislik Tutucu)	2"	Sarı	10



TS 579

RDY03	Köşe Radyatör Vanası	1/2"	Nikel	50
-------	----------------------	------	-------	----



RDY25	Köşe Radyatör Vanası (Pex Bağlantılı)	1/2"	Nikel	50
-------	---------------------------------------	------	-------	----



TS EN 1567

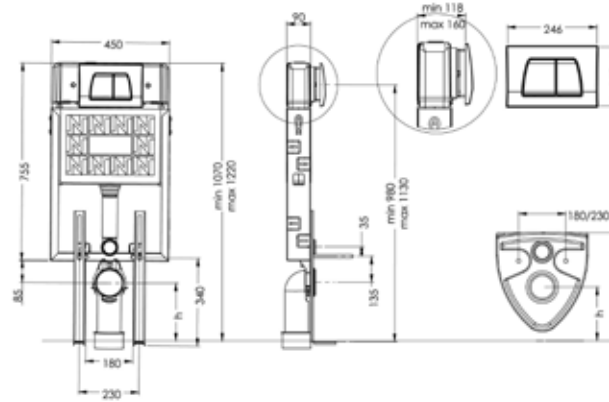
REG01	Rakorlu Su Basınç Regülatörü	1/2"	Nikel	14
REG02	Rakorlu Su Basınç Regülatörü	3/4"	Nikel	14
REG05	Su Basınç Regülatörü (Rakorlu)	1"	Nikel	14
REG07	Su Basınç Regülatörü (Rakorlu)	1 1/4"	Nikel	14



TS EN 1567

REG03	Rakorsuz Su Basınç Regülatörü (iç x iç dışlı)	1/2"	Nikel	14
REG04	Rakorsuz Su Basınç Regülatörü (iç x iç dışlı)	3/4"	Nikel	14
REG06	Su Basınç Regülatörü (Rakorsuz)	1"	Nikel	14
REG08	Su Basınç Regülatörü (Rakorsuz)	1 1/4"	Nikel	14

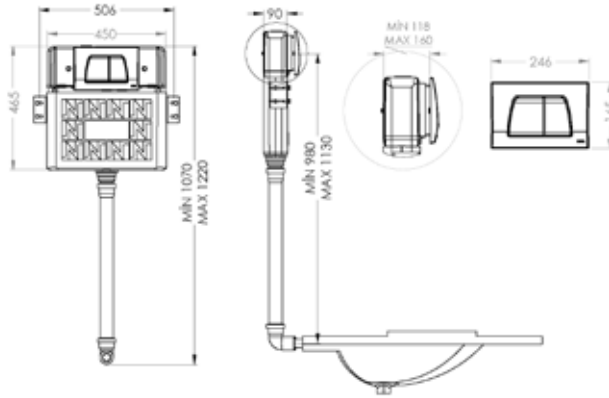
PLASTİK ÜRÜNLER



RZV01 - Gömme Rezervuar + Mat Gri Buton

- 3 lt/6 lt ayarlanabilir su kapasitesi
- 9 cm genişlik
- Sessiz ve hızlı dolum
- Tuğla tipi
- Asma klozetlere uyumlu
- Çift kademeli buton
- Tavsiye edilen çalışma basıncı 3-5 bar

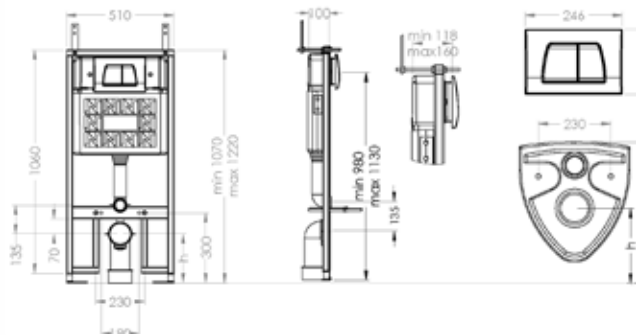
Koli Adedi : 1



RZV02 - Gömme Rezervuar + Mat Gri Buton

- 3 lt/6 lt ayarlanabilir su kapasitesi
- 9 cm genişlik
- Sessiz ve hızlı dolum
- Tuğla tipi
- Alaturka tuvaletlere uyumlu
- Çift kademeli buton
- Tavsiye edilen çalışma basıncı 3-5 bar

Koli Adedi : 1



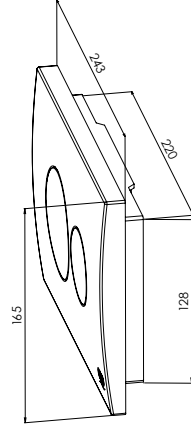
RZV03 - Gömme Rezervuar + Mat Gri Buton

- 3 lt/6 lt ayarlanabilir su kapasitesi
- 10 cm genişlik
- Sessiz ve hızlı dolum
- Kolay montaj alçıpan tipi
- Asma klozetlere uyumlu
- Çift kademeli buton
- Tavsiye edilen çalışma basıncı 3-5 bar

Koli Adedi : 1

PLASTİK ÜRÜNLER

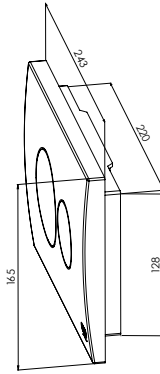
BTN01 - Yuvarlak Gri Buton



- Çift kademeli buton
- Gri mat

Koli Adedi : 20

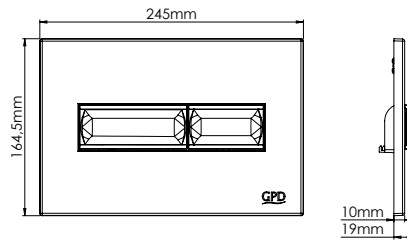
BTN02 - Yuvarlak Krom Buton



- Çift kademeli buton
- Krom

Koli Adedi : 20

BTN05 - Kare Gri Buton



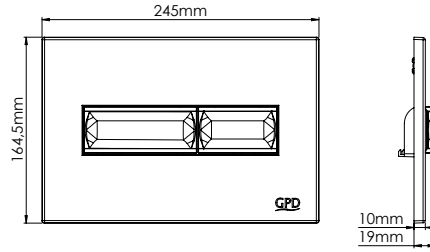
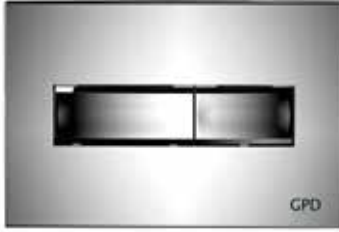
- Çift kademeli buton
- Gri mat

Koli Adedi : 25



BTN06 - Kare Krom Buton

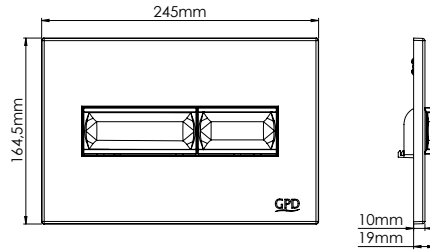
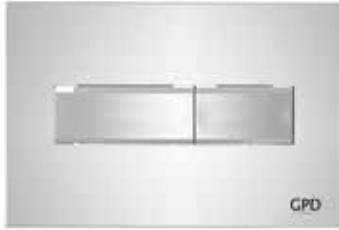
- Çift kademeli buton
- Krom



Koli Adedi : 25

BTN07 - Kare Beyaz Buton

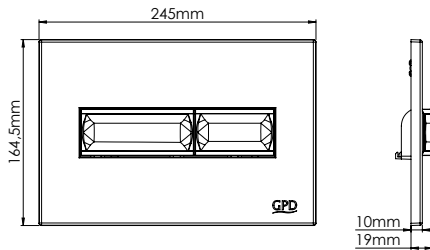
- Çift kademeli buton
- Beyaz



Koli Adedi : 25

BTN08 - Kare Siyah Buton

- Çift kademeli buton
- Siyah



Koli Adedi : 25